

Serie | 2, Työtason alle sijoitettava astianpesukone, 60 cm, teräs/hopea SMU24AI01S



Lisävarusteet

SGZ1010 : AquaStop jakoletku astianpesukoneisiin
 SMZ2014 : Lasikori
 SMZ5000 :
 SMZ5002 : Hopeanpesukori
 SMZ5006 : Asennuslistat, teräs
 SMZ5300 : Lasiteline 4 viinilasille

ActiveWater 60 -astianpesukone, johon mahtuu 12 astiastoa. VarioSpeed-toiminnolla muokkaat pesuohjelmia tarvittaessa, ja saat täydellisen puhtaat ja kuivat astiat jopa puolet lyhyemmässä ajassa.

- Lasi 40°C -ohjelma pesee ja kuivaa lasit sekä muut lämpötiloille herkkät astiat hellävaraisesti.
- Korkeussäädettävä yläkori tuo lisätilaa korkeille astioille ylä- tai alakoriin aina kun tarvitaan.
- Selkeä näyttö kertoo jäljellä olevan pesuajan sekä perustietoja.
- **AquaStop:** suojaa vuodoilta, mukana 100 % elinikäinen takuu.
- **ActiveWater:** vähemmän vettä, vähemmän energiaa, enemmän tehoa.

Tekniset tiedot

Energiatehokkuusluokka (Asetus (EU) 2017/1369): F
 Energiankulutus Eco-ohjelman 100 syklille (EU 2017/1369): 102 kWh
 Asetusasetusten enimmäismäärä (EU 2017/1369): 12
 Eco-ohjelman vedenkulutus litroissa per sykli (EU 2017/1369): 11,7 l
 Ohjelman kesto (EU 2017/1369): 3:30 h
 Airbone melupäästöt (EU 2017/1369): 48 dB(A) re 1 pW
 Airbone melupäästöluokka (EU 2017/1369): C
 Kalusteisiin / vapaasti sijoitettava: Kalusteisiin sijoitettava
 Irrotettavan työtason korkeus: 0 mm
 Tuotteen mitat (K x L x S): 815 x 598 x 573 mm
 Tarvittava asennustila (K x L x S): 815-875 x 600 x 550 mm
 Hyväksyntätodistukset: CE, VDE
 Syvyys luukun ollessa auki 90 astetta: 1150 mm
 Säättöjalat: kyllä, kaikki säädettävissä edestä
 Jalkojen maksimisäätökorkeus: 60 mm
 Säädettävä sokkeli: Sekä vaaka- että pystysuora
 Nettopaino: 32,2 kg
 Bruttopaino: 34,7 kg
 Liitännän arvo: 2400 W
 Tarvittava sulake: 10 A
 Jännite: 220-240 V
 Taajuus: 50; 60 Hz
 Virtajohdon pituus: 175 cm
 Pistokkeen tyyppi: Suko-pistoke, maadoitettu
 Syöttöletkun pituus: 165 cm
 Poistoletkun pituus: 190 cm
 EAN-koodi: 4242002975481
 Asennuksen tyyppi: Työtason alle sijoitettava



Serie | 2, Työtason alle sijoitettava astianpesukone, 60 cm, teräs/hopea SMU24AI01S

ActiveWater 60 -astianpesukone, johon mahtuu 12 astiastoa. VarioSpeed-toiminnolla muokkaat pesuohjelmia tarvittaessa, ja saat täydellisen puhtaat ja kuivat astiat jopa puolet lyhyemmässä ajassa.

Suorituskyky ja kulutus

Ohjelmat ja erikoistoiminnot

- Erikoistoiminto: VarioSpeed

Muotoilu ja käyttömukavuus

- Vario-korijärjestelmä
- DosageAssist-pesuaineannostelija
- Yläkorin korkeus säädettävissä
- Servo-lukko – helppokäyttöinen ja turvallinen lukitus sulkee astianpesukoneen luukun tiiviisti ja luotettavasti
- Auto All in 1 – huomioi pesuainetyypin automaattisesti: pesuohjelma mukautuu automaattisesti käytetyn pesuainetyypin mukaan
- Käynnistysajastin 1-24 h

Tekniikka

- EcoSilence Drive – hiljainen ja kestävä hiiliharjaton moottori
- Sensorit: MääräSensori
- Vedenpehmenyselektronikka
- LED-merkkivalo pehmenyssuolan lisäykselle
- LED-merkkivalo huuhtelukirkasteen lisäykselle
- Kolmekerroksinen itsepuhdistuva suodatinjärjestelmä
- Pesutilan materiaali: teräs/polinox

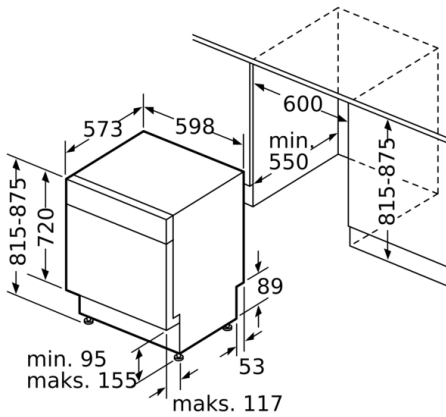
Turvallisuus

- AquaStop-turvajärjestelmä estää vesivahingot
- Lapsilukitus luukulle

Asennus

- Edestä säädettävät takajalat

**Serie | 2, Työtason alle sijoitettava
astianpesukone, 60 cm, teräs/hopea
SMU24AI01S**



Mitat mm

