

**Serie 4, Integroitava astianpesukone,
60 cm, XXL
SBV4HAX48E**



Helposti täytettävä astianpesukone, jota ohjaat myös Home Connect -sovelluksen kautta.

- **ExtraDry-tehokuivaus vaikeasti kuivattaville astioille:** korkeampi huuhtelulämpötila ja pidempi kuivausvaihe.
- **Flex-korit:** joustavat ja käytännölliset korit, jotka on helppo täyttää.
- **Silence Plus:** huomattavan hiljainen, vain 44 dB:n astianpesukone.
- **Home Connect:** langaton etäohjaus älypuhelimella tai taulutietokoneella.
- **Suosikkiohjelma:** Personoi tiskikoneesi. Voit valita suosikkiohjelmasi, jonka saat käynnistettyä yhdestä valitsimesta.

Energialuokka: D
Energiankulutus 100 syklissä Eco-ohjelma: 84 kWh
Astia-astojen enimmäismäärä: 13
Vedenkulutus eco-ohjelmalla: 9.5 l
Ohjelman kesto: 4:55 h
Äänitaso: 44 dB(A) re 1 pW
Ilmaan leviävän äänipäästöluokka: B
Kalusteisiin / vapaasti sijoitettava: Kalusteeseen sijoitettava
Irrotettavan työtason korkeus: 0 mm
Tuotteen mitat (K x L x S): 865 x 598 x 550 mm
Tarvittava asennustila (K x L x S): 865-925 x 600 x 550 mm
Syvyys luukun ollessa auki 90 astetta: 1200 mm
Säätöjalat: Kyllä - kaikki säädettävissä edestä
Jalkojen maksimisäätökorkeus: 60 mm
Säädettävä sokkeli: vaaka- ja pystysuuntaan
Nettopaino: 36.6 kg
Bruttopaino: 38.5 kg
Liitäntäteho: 2400 W
Tarvittava sulake: 10 A
Jännite: 220-240 V
Taajuus: 50; 60 Hz
Virtajohdon pituus: 175.0 cm
Pistoke: maadoitettu sukopistoke
Syöttöletkun pituus: 165 cm
Poistoletkun pituus: 190 cm
EAN-koodi: 4242005179497
Asennuksen tyyppi: Kalustepeitteinen

SGZ0IC00 :	
SGZ1010	AquaStop jakoletku astianpesukoneisiin
SGZ8BI00	Asennussarja astianpesukoneelle
SMZ1051EU :	
SMZ2014	Lasikori
SMZ5003	Etulevy astianpesukoneeseen, teräs
SMZ5045 :	
SMZ5300	Lasiteline 4 viinilasille



Serie 4, Integroitava astianpesukone, 60 cm, XXL SBV4HAX48E

Helposti täytettävä astianpesukone, jota ohjaat myös Home Connect -sovelluksen kautta.

Kulutus ja suorituskyky

- Äänitaso: 44 dB(A) re 1 pW
- Äänitaso (Silence-ohjelma): 41 dB(A) re 1 pW
- Energiatehokkuusluokka¹: D
- Energiankulutus² / Vedenkulutus³: 84 kWh / 9.5 litraa
- Kapasiteetti: 13 standardiastiasia

Ohjelmat ja erikoistoiminnot

- 6 pesuohjelmaa: Eco, Auto, Intensiivinen, Express 65°, Silence, Esihuuhtelu
- 4 erikoistoimintoa: Home Connect etäkäynnistys, Extra Dry, Puolitäyttö - säästä aikaa, vettä ja energiaa, kun peset vajaan koneellisen, SpeedPerfect+
- Suosikkiohjelma: suoravalintapainike haluamallasi pesuohjelmalle
- Machine Care -astianpesukoneen puhdistusohjelma
- Silence on demand -lisätoiminto saatavilla Home Connect -sovelluksen kautta
- Käynnistysajastin 1-24 h
- WiFi-yhteys: verkkoon liitettävä kodinkone, jota ohjaat ja tarkkailet myös Home Connect -sovelluksella

Muotoilu ja käyttömukavuus

- Flex-korit
- Siirrettävä ruokailuvälinekori alakorissa
- Sujuvasti liukuvat Low friction -pyörät alakorissa
- Pienet stopperit estävät koria suistumasta pois paikoiltaan.
- RackMatic® – korin 3-tasoinen korkeussäätö
- InfoLight: punainen valo heijastuu lattiaan laitteen ollessa käynnissä
- DosageAssist-pesuaineannostelija
- Auto All in 1 – huomioi pesuainetyypin automaattisesti: pesuohjelma mukautuu automaattisesti käytetyn pesuainetyypin mukaan
- Pesutilan materiaali: teräs

Tekniikka

- Sensorit: AquaSensor
- EcoSilence Drive – hiljainen ja kestävä hiiliharjaton moottori
- AquaMix-lasinsuojatekniikka
- Kolmikerroksinen itsepuhdistuva suodatinjärjestelmä

Turvallisuus

- AquaStop-turvajärjestelmä estää vesivahingot
- Elektroninen jäljellä olevan pesuajan näyttö
- Keittiökalusteen höyrysuoja mukana pakkauksessa

¹ Energialuokitus asteikolla A - G

² Energiankulutus (kWh) / 100 pesukertaa (ohjelmalla Eko 50 °C)

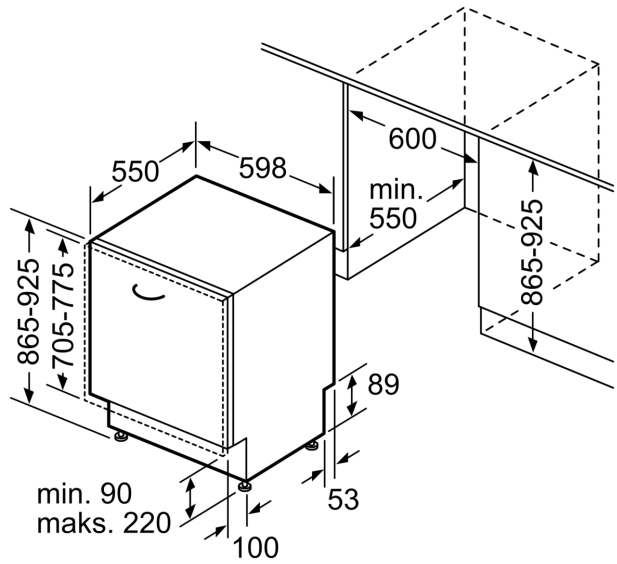
³ Vedenkulutus litroina / pesukerta (pesuohjelmalla Eko 50 °C)

**Serie 4, Integroitava astianpesukone,
60 cm, XXL
SBV4HAX48E**

Mitat mm



⚙ Pistorasia
() arvot jatkosarjan kanssa



Mitat mm