

**Serie 4, Integroitava astianpesukone,  
60 cm, XXL, Luukussa joustosarana  
monipuoliseen asennukseen  
SBH4ITX12E**



**Lisävarusteet**

|             |  |
|-------------|--|
| SGZ0BI22    | Asennuslistat, teräs                   |
| SGZ0IC00 :  |  |
| SGZ1010     | AquaStop jakoletku astianpesukoneisiin |
| SGZ8BI00 :  |  |
| SMZ1051EU : |  |
| SMZ2014     | Lasikori                               |
| SMZ5000     | Etulevy astianpesukoneeseen, teräs     |
| SMZ5300     | Lasiteline 4 viinilasille              |

**Myös korotettuna asennettava WiFi:in  
kytkettävä astianpesukone, jonka  
aanitason voi hiljentää milloin vain kesken  
pesuohjelman Home Connect -sovelluksen  
kautta.**

- **ExtraDry-tehokuivaus vaikeasti kuivattaville astioille:** korkeampi huuhtelulämpötila ja pidempi kuivausvaihe.
- **Korkeussäädettävä yläkori tuo lisätilaa korkeille astioille ylä- tai alakoriin aina kun tarvitaan.**
- **Home Connect: langaton etäohjaus älypuhelimella tai taulutietokoneella.**
- **Suosikkiohjelma: Personoi tiskikoneesi. Voit valita suosikkiohjelmasi, jonka saat käynnistettyä yhdestä valitsimesta.**
- **Info Light: punainen merkkivalo heijastuu lattiaan astianpesukoneen ollessa käynnissä.**

**Tekniset tiedot**

|   |                                     |
|---|-------------------------------------|
| Energialuokka: .....                            | E                                   |
| Energiankulutus 100 syklissä Eco-ohjelma: ..... | 92 kWh                              |
| Astiastojen enimmäismäärä: .....                | 12                                  |
| Vedenkulutus eco-ohjelmalla: .....              | 10.5 l                              |
| Ohjelman kesto: .....                           | 4:30 h                              |
| Ilmaan leviävät äänipäästöt: .....              | 48 dB(A) re 1 pW                    |
| Ilmaan leviävän äänipäästöluokka: .....         | C                                   |
| Kalusteisiin / vapaasti sijoitettava: .....     | Kalusteeseen sijoitettava           |
| Irrotettavan työtason korkeus: .....            | 0 mm                                |
| Tuotteen mitat (K x L x S): .....               | 865 x 598 x 550 mm                  |
| Tarvittava asennustila (K x L x S): .....       | 865-925 x 600 x 550 mm              |
| Syvyys luukun ollessa auki 90 astetta: .....    | 1200 mm                             |
| Säätöjalat: .....                               | Kyllä - kaikki säädettävissä edestä |
| Jalkojen maksimisäätökorkeus: .....             | 60 mm                               |
| Säädettävä sokkeli: .....                       | vaaka- ja pystysuuntaan             |
| Nettopaino: .....                               | 40.3 kg                             |
| Bruttopaino: .....                              | 42.5 kg                             |
| Liitäntäteho: .....                             | 2400 W                              |
| Tarvittava sulake: .....                        | 10 A                                |
| Jännite: .....                                  | 220-240 V                           |
| Taajuus: .....                                  | 50; 60 Hz                           |
| Korjausindeksi: .....                           | 9.0                                 |
| Virtajohtojen pituus: .....                     | 175.0 cm                            |
| Pistoke: .....                                  | maadoitettu sukupistoke             |
| Syöttöletkun pituus: .....                      | 165 cm                              |
| Poistoletkun pituus: .....                      | 190 cm                              |
| EAN-koodi: .....                                | 4242005248490                       |
| Asennuksen tyyppi: .....                        | Kalustepeitteinen                   |



## **Serie 4, Integroitava astianpesukone, 60 cm, XXL, Luukussa joustosarana monipuoliseen asennukseen SBH4ITX12E**

<sup>3</sup> Vedenkulutus litroina / pesukerta (pesuohjelmalla Eko 50 °C)

**Myös korotettuna asennettava WiFi:in  
kytkettävä astianpesukone, jonka  
aanitason voi hiljentää milloin vain kesken  
pesuohjelman Home Connect -sovelluksen  
kautta.**

### **Kulutukset ja suorituskyky**

- Käynnistysajastin 1-24 h
- Energiatehokkuusluokka<sup>1</sup>: E
- Energiankulutus<sup>2</sup> / Vedenkulutus<sup>3</sup>: 92 kWh / 10.5 litraa
- Kapasiteetti: 12 standardiastiaa
- Äänitaso: 48 dB(A) re 1 pW

### **Ohjelmat ja erikoisoinnot**

- 6 pesuohjelmaa: Eco, Auto, Intensiivinen, Express 65°, Lasit, Esihuuhtelu
- 4 erikoisoinnot: Home Connect etäkäynnistys, Extra Dry, Hygiene+, SpeedPerfect
- WiFi-yhteys: verkkoon liitettävä kodinkone, jota ohjaat ja tarkkailet myös Home Connect -sovelluksella
- Suosikkiohjelma: suoravalintapainike haluamallasi pesuohjelmalle
- Machine Care -astianpesukoneen puhdistusohjelma
- Silence on demand -lisätoiminto saatavilla Home Connect -sovelluksen kautta

### **Muotoilu ja käyttömukavuus**

- Ruokaikuluvälinekori alakorissa
- Sujuvasti liukuvat Low friction -pyörät alakorissa
- Pienet stopperit estävät koria suistumasta pois paikoiltaan.
- Yläkorin korkeus säädettävissä
- DosageAssist-pesuaineannostelija
- Auto All in 1 – huomioi pesuainetyypin automaattisesti: pesuohjelma mukautuu automaattisesti käytetyn pesuainetyypin mukaan
- Vario-korijärjestelmä
- InfoLight: punainen valo heijastuu lattiaan laitteen ollessa käynnissä
- Luukussa VarioHinge-joustosarana kalustelevyn asennukseen
- Pesutilan materiaali: teräs/polinox

### **Tekniikka**

- Sensorit: AquaSensor
- EcoSilence Drive – hiljainen ja kestävä hiiliharjaton moottori
- AquaMix-lasinsuojatekniikka
- Kolmikerroksinen itsepuhdistuva suodatinjärjestelmä

### **Turvallisuus**

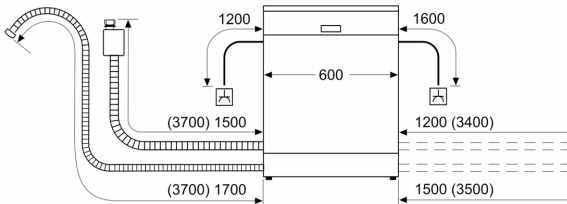
- AquaStop-turvajärjestelmä estää vesivahingot
- Elektroninen jäljellä olevan pesuajan näyttö
- Keittiökaluksen höyrysuoja mukana pakkauksessa

<sup>1</sup> Energialuokitus asteikolla A - G

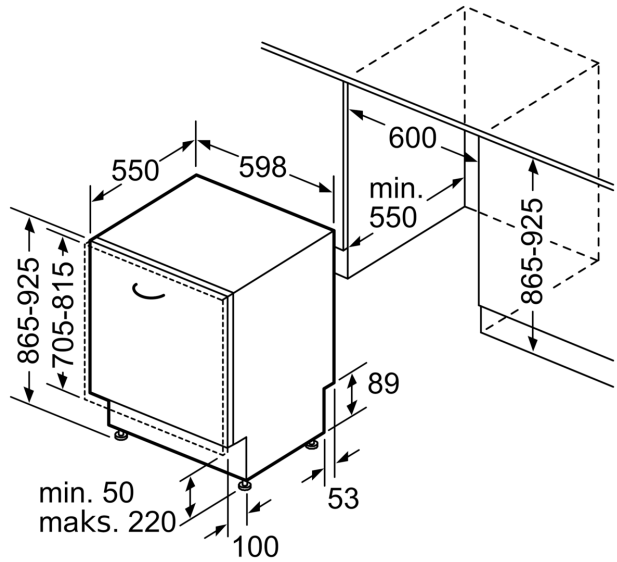
<sup>2</sup> Energiankulutus (kWh) / 100 pesukertaa (ohjelmalla Eko 50 °C)

**Serie 4, Integroitava astianpesukone,  
60 cm, XXL, Luukussa joustosarana  
monipuoliseen asentukseen  
SBH4ITX12E**

Mitat mm



⚡ Pistorasia  
( ) arvot jatkosarjan kanssa



Mitat mm