

**Serie | 4, Kalustepeitteinen
astianpesukone, 60 cm
SBE46CX05E**



A++

SilencePlus-astianpesukoneen äänitaso on aina miellyttävä. Hellävarainen – myös korville. Tähän astianpesukoneeseen mahtuu 13 astiastoa.

- ExtraDry-extrakuivaus on erityisen huolellinen kuivaus vaikeasti kuivattaville astioille, kuten muoville. Korkeamman huuhtelulämpötilan ja pidemmän kuivausvaiheen ansiosta myös muoviosat kuivuvat hyvin.
- **SilencePlus:** miellyttävän hiljainen, vain 46 dB.
- Lasi 40°C -ohjelma pesee ja kuivaa lasit sekä muut lämpötiloille herkästi astiat hellävaraisesti.
- Korkeussäädettävä yläkori tuo lisätilaa korkeille astioille ylä- tai alakoriin aina kun tarvitaan.
- **InfoLight:** punainen merkkivalo heijastuu lattiaan astianpesukoneen ollessa käynnissä.

Tekniset tiedot

Vedenkulutus (l) :	9,5
Kalusteisiin / vapaasti sijoitettava :	Kalusteisiin sijoitettava
Irrotettavan työtason korkeus (mm) :	0
Tarvittava asennustila (K x L x S) mm :	865-925 x 600 x 550
Syvyys luukun ollessa auki 90 astetta (mm) :	1200
Säätöjalat :	Yes - front only
Jalkojen maksimisäätökorkeus (mm) :	60
Säädettävä sokkeli :	Sekä vaaka- että pystysuora
Nettopaino (kg) :	35,746
Bruttopaino (kg) :	38,0
Liitännän arvo (W) :	2400
Tarvittava sulake (A) :	10
Jännite (V) :	220-240
Taajuus (Hz) :	50; 60
Virtajohdon pituus (cm) :	175
Pistokkeen tyyppi :	Suko-/Gardy pistoke, maadoitettu
Syöttöletkun pituus (cm) :	165
Poistoletkun pituus (cm) :	190
EAN-koodi :	4242005052844
Astiastojen lukumäärä :	13
Energiatehokkuusluokka - (2010/30/EY) :	A++
Vuosittainen energiankulutus (kWh/annum) - UUSI (2010/30/EY) :	262,00
Energiankulutus (kWh) :	0,92
Virrankulutus päällejäättilässä (W) - UUSI (2010/30/EY) :	0,10
Virrankulutus pois kytketyssä tilassa (W) - UUSI (2010/30/EY) :	0,10
Vuosittainen vedenkulutus (l/annum) - UUSI (2010/30/EY) :	2660
Kuivatusteho :	A
Referenssi-ohjelma :	Eco
Referenssi-ohjelman kokonaiskesto-aika (min) :	210
Melutaso (dB re 1 pW) :	46
Asennuksen tyyppi :	Kokonaan kalustepeitteinen



Lisävarusteet

SGZ1010 : AquaStop jakoletku astianpesukoneisiin
SMZ2014 : Lasikori
SMZ5001 : BabyCare-setti (Q8C0000821)
SMZ5002 : Hopeanpesukori
SMZ5015 : Asennuslistat, teräs
SMZ5300 : Lasiteline 4 viinilasille



**Serie | 4, Kalustepeitteinen astianpesukone,
60 cm
SBE46CX05E**

SilencePlus-astianpesukoneen äänitaso on aina miellyttävä. Hellävarainen – myös korville. Tähän astianpesukoneeseen mahtuu 13 astiastoa.

Asennus

- VarioHinge-liukusaranakiinnitys mahdollistaa monipuolisemmat asennustavat. Luukun kalusteovi liukuu avattaessa syrjään väistäen sokkelin tai alla olevan kalusteen.
- Edestä säädettävät takajalat

Suorituskyky ja kulutus

- Energiatohokkuusluokka: A++ (asteikolla A+++ - D)
- Vuosittainen kulutus ohjelmalla Eco 50 °C: 2660 l vettä / 262 kWh sähköä (perustuu 280 pesukertaan kylmävesiliitännän yhteydessä)
- Tilavuus (standardi astiastomitoitus): 13 astiastoa
- Äänitaso: 46 dB(A) re 1 pW

Ohjelmat ja erikoistoiminnot

- 6 ohjelmaa: Intensiivi 70 °C, Auto 45-65 °C, Eco 50 °C, Lasi 40 °C, 1 h 65 °C, Esihuuhtelu
- 3 erikoistoimintoa: VarioSpeed Plus, HygienePlus, ExtraDry
- Machine Care: erikoisohjelma, joka irrottaa rasvaa ja kalkkikerrostumia

Muotoilu ja käyttömukavuus

- Vario-korijärjestelmä
- DosageAssist-pesuaineannostelija
- Yläkorin korkeus säädettävissä
-
- Auto All in 1 – huomioi pesuainetyypin automaattisesti: pesuohjelma mukautuu automaattisesti käytetyn pesuainetyypin mukaan
-
- InfoLight-merkkivalo näkyy lattiassa, kun laite on käynnissä. Ei turhaa luukun availua.

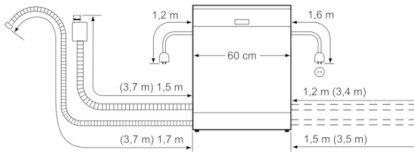
Tekniikka

- EcoSilence Drive – hiljainen ja kestävä hiiliharjaton moottori
- Sensorit: AquaSensor, MääräSensori
- Vedenpehmenyselektronikka
- LED-merkkivalo pehmenyssuolan lisäykselle
- LED-merkkivalo huuhtelukirkasteen lisäykselle
- Itsepuhdistuva 3-vaiheinen suodatinjärjestelmä, jossa on poimutettu mikrosuodatin
- Pesutilan materiaali: teräs

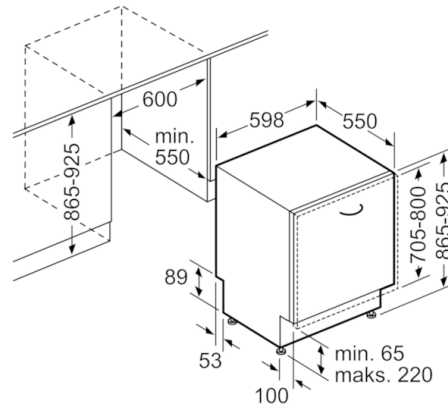
Turvallisuus

- AquaStop-turvajärjestelmä estää vesivahingot
- Lapsilukitus luukulle

**Serie | 4, Kalusteitteinen astianpesukone,
60 cm
SBE46CX05E**



() Werte mit Verlängerungssatz



Mitat mm