

Serie 8, Induktiotaso liesituulettimella, 80 cm, teräskehys PXX895D66E


B


Lisävarusteet

1 x Clean Air Plus vaihtosuodatin

Lisävarusteet

HEZ32WA00 :, HEZ390011 Paistoastia induktiokeittotasolle,
HEZ390012 Paistoastia induktiokeittotasolle, HEZ39050
Keittosensori, HEZ390512 Paistinpannu paistosensorille, HEZ390522
Grillilevy, HEZ9ES100 :, HEZ9FE280 Paistinpannu Ø 19 cm,
HEZ9FF010 Flex-vuoka, suuri, HEZ9FF030 Flex Pan set, 3 osaa,
HEZ9FF040 Flex Pan set, 4 osaa, HEZ9SE030 :, HEZ9SE040
Kattilasarja, 4 osaa, HEZ9SE060 Kattilasarja, 6 osaa, HEZ9TY010
Teppan Yaki, HEZ9VDKE1 Asennuspakkaus hormiliitäntä, HEZ9VDKRO
Asennuspakkaus syv. min70cm huoneilm.pal, HEZ9VDKR1
Asennuspakkaus syv. min60cm huoneilm.pal, HEZ9VDKR2 :,
HEZ9VDSB1 Litteä kanava 90° vaakamutka, HEZ9VDSB2 Litteä
kanava 90° pystymutka, HEZ9VDSB3 Litteä kanava 90° pystymutka,
HEZ9VDSB4 Litteä kanava 90° pystymutka, HEZ9VDSIO Yhdyskpl
litteän&pyöreän kanav.väl.150mm, HEZ9VDSI1 Yhdyskpl,
litteä&pyöreä 90°mutka, HEZ9VDSM1 Suora kanava DN150-50cm,
HEZ9VDSM2 Litteä kanava DN150-100cm, HEZ9VDSS1 Litteä
yhdyskappale, HEZ9VDSS2 Joustava liitäntäyhde DN150 litteä,
HEZ9VEDU0 Akustiikkasuodatin, HEZ9VRRCR0 cleanAir-suodatin,
HEZ9VRRCR1 CleanAir Plus - suodatin, HEZ9VRPD1 Sokkelidiffuuseri

Induktiokeittotaso integroidulla liesituulettimella yhdistää molempien laitteiden parhaat puolet täydellisten tulosten saavuttamiseksi.

- **Integroitu liesituuletin:** poistaa höyryn ja ruoanhajut aivan alkulähteillä.
- **DirectSelect Premium:** avara ja intuitiivinen kosketuskäyttöliittymä.
- **FlexInduction:** lisää tilaa suurille kattiloille ja pannuille.
- **PerfectAir-sensori ohjaa liesituulettimen imutehoa automaattisesti – maksimaalinen suorituskyky, minimaalinen melutaso.**
- **PerfectCook-keittosensori vahtii kattilaa puolestasi ja estää ylikiehumisen tarkan lämpötilaseurannan avulla. Keittäminen sujuu kuin itsestään!**

Tekniset tiedot

.....keraaminen keittoalue
Kalusteisiin / vapaasti sijoitettava:	Kalusteeseen sijoitettava
Energiälähde:	Sähkö
Tarvittava asennustila (K x L x S):	223 x 750-750 x 490-490 mm
Leveys:	816 mm
Mitat (KxLxS):	223 x 816 x 527 mm
Pakkauksen mitat:	430 x 950 x 660 mm
Nettopaino:	26.6 kg
Bruttopaino:	33.0 kg
Jälkilämmön merkivalo:	kyllä
Ohjauspaneelin sijainti:	Edessä
Pintamateriaali:	lasikeraaminen
Pinnan väri:	Musta
Virtajohdon pituus:	110.0 cm
Sealed Burners:	Ei
Power Boost:	Kaikki keittoalueet
Teho - 2. lämpöelementti:	3.3 kW
Max. poistoilman virtaus:	500 m ³ /h
Ilmanvirtaus intensiiviteholla, huonetilaan palauttavana: ..	595.0 m ³ /h
Max. ilmanvirtaus huonetilaan palauttavana:	499 m ³ /h
Poistoilman virtaus, intensiiviteholla:	622 m ³ /h
Äänitaso:	69 dB(A) re 1 pW
Aktiivihiihisuodatin:	Ei
Toimintatapa: Hormiin liitettävä / Huoneilmaan palauttava (lisätarvike saatavilla erikseen)	
Jännite:	220-240/380-415 V
Taajuus:	50-60 Hz
Mukana tulevat varusteet:	1 x Clean Air Plus vaihtosuodatin
Jälkikäynti:	30R_12E min



Serie 8, Induktiotaso liesituulettimella, 80 cm, teräskehys PXX895D66E

Induktiokeittotaso integroidulla liesituulettimella yhdistää molempien laitteiden parhaat puolet täydellisten tulosten saavuttamiseksi.

- Leveys 80 cm: tilaa 4 kattilalle tai paistinpannulle.

Keittoalueet

- 2 FlexZone-keittoaluetta, jotka joustavat keittoastian koon mukaan. Käytä FlexZone-aluetta joko yhtenä suurena, tai kahtena tavallisena keittoalueena.: 40 cm pitkä keittoalue, jolla voit käyttää kaikenmuotoisia ja -kokoisia keittoastioita.
- Keittoalue edessä vasemmalla: 200 mm, 240 mm, 2.2 kW (maksimiteho 3.7 kW)
- Keittoalue takana vasemmalla: 200 mm, 240 mm, 2.2 kW (maksimiteho 3.7 kW)
- Keittoalue takana oikealla: 200 mm, 240 mm, 2.2 kW (maksimiteho 3.7 kW)
- Keittoalue edessä oikealla: 200 mm, 240 mm, 2.2 kW (maksimiteho 3.7 kW)

Käyttömukavuus

- DirectSelect Premium -ohjaus: hallinnoi tehotasoja ektraleveällä valaistulla kosketuspalkilla. Ohjauspaneeli on näkymätön, kun virta on katkaistu.
- 17 tehoaluetta: voit määrittää tehon todella tarkasti (9 päätehotasoa ja 8 ns. välitasoa).
- Lämpimänäpito toiminto: pitää ruoan lämpimänä etukäteen asetetulla matalalla teholla.
- Ajastin, joka kytkee keittoalueen pois toiminnasta säädetyn ajan kuluttua
- Hälytys
- : hälytysääni asetetun ajan kuluttua, virta ei kytkeydy pois (esim. pasta).
- Ajastin
- : näyttää kuinka kauan ajanotto on ollut päällä, eli kauanko ruokasi on kiehunut. Kätevä toiminto vaikka perunoiden keittämisessä.

Ajansäästö & tehokkuus

- PowerBoost-toiminto kaikille keittoalueille
- : kiehauta vesi nopeammin! Toiminto käyttää 50% enemmän energiaa kuin korkein perustaso.
- PanBoost-toiminto kaikilla keittoalueilla: kuumenna nopeammin kuin normaalilla täysteholla suojellen kuitenkin keittoastian pinnoitetta.
- Keittoalueet yhdistyvät tai pysyvät erillisinä automaattisesti, riippuen keittoastian muodosta ja lukumäärästä.
- MoveMode-toiminto, 3 lämpötila-aluetta: lisää ja vähennä tehoa siirtämällä kattilaa eteen- ja taaksepäin keittotasolla.
- Automaattinen tehovalinnan siirto: kun siirät kattilaa toiselle keittoalueelle, siirtyvät valinnat ja ajastus samalla – hyväksy siirto yhdellä painalluksella.
- QuickStart-toiminto: käynnistettäessä taso valitsee automaattisesti keittoalueen, jossa on kattila.
- ReStart-toiminto: keittotaso palauttaa ennen virran katkaisemista aktiivisena olleet lämpötilavalinnat

Ruoanvalmistuksen avuksi

- PerfectCook-keittosensori, joka vahtii kattilaa puolestasi ja estää ylikiehumisen tarkan lämpötilaseurannan avulla.: kattilaan kiinnitettävä lämpötilatunnistin estää ylikiehumisen automaattisen lämpötilasäädön avulla.
- PerfectFry-paistosensori, jossa 5 tehotasoa: Esiasennetut paistolämpötilat kattavat lämpötilat 70 - 220 astetta. Lämpötilaa säädetään jatkuvasti sensorin avulla, mikä takaa että paistoastian lämpötila pysyy tasaisena.
- Ruoanvalmistusavustaja: löydät helposti oikean valmistuslämpötilan ruokalajille Home Connect -sovelluksessa.

Wifi ja Home Connect

- Wifi-yhteys ja Home Connect -sovellus mahdollistavat kodinkoneen etäohjauksen älypuhelimella tai tablettitietokoneella.: tarkista onko keittotaso jäänyt päälle tai löydä reseptejä ja lisätoimintoja Home Connect -sovelluksesta.

Design

- AccentLine design, carbon black

Turvallisuus

- 2-portainen jälkilämmönoitin: osoittaa mitkä keittoalueet ovat vielä kuumia tai lämpimiä käytön jälkeen.
- Lapsilukko toimintoille: estää keittotason käynnistyksen vahingossa.
- Ohjaustaulun taukopainike lukitsee toiminnot 30 sekunnin ajaksi: toiminto lukitsee keittotason valitsimet 30 sekunniksi.
- Päävirtakytkin: kytke kaikki keittoalueet pois päältä yhdellä valitsimella.
- Turvakatkaisu: turvallisuuden takia kuumennus kytkeytyy automaattisesti pois tietyn etukäteen määritellyn ajan jälkeen.
- Energiankulutuksen näyttö: näyttää viimeisimmän ruoanvalmistuskerran energiankulutuksen.

Asennus

- Tuotteen mitat (KxLxS mm): 223 x 816 x 527
- Asennusmitat (KxLxS mm) : 223 x 750 x (490 - 490)
- Minimi työtason paksuus: 16 mm
- KytKentäteho: 7400 W
- PowerManagement-toiminto: voit rajoittaa tarvittaessa lieden maksimitehoa, jos keittiösi sähköliitännöissä ja sulakkeissa ei ole riittävästi kapasiteettia.
- Sähköjohto: 1.1 m, sähköjohto mukana pakkauksessa

Lisätarvikkeet

- Mukana pakkauksessa: Clean Air Plus -suodattimet (4 kpl), teleskooppisovitin asennukseen ilman hormiputkea, langaton keittosensori

Integroitu tuuletinjärjestelmä

- Induktiokeittotaso tehokkaalla, täysin integroidulla tuuletinjärjestelmällä.
- Sopii asennettavaksi sekä hormiiliitännällä tai huoneilmaan palauttavana. Pakkauksessa on mukana Clean Air Plus -aktiivihiihisuodattimet sekä teleskooppisovitin perusasennukseen. Lisätarvikkeet muita asennustapoja varten ovat saatavana lisävarusteina. Yksityiskohtaisempi ohje asennusohjeissa.
- Lasikeraamiseen pintaan tyylikkäästi täysin huullettu tuuletin mahdollistaa kattiloiden vapaan siirtelyn liesitasolla.
- Tuuletin käynnistyy automaattisesti, kun keittoaluetta käytetään.
- Täysin automaattinen, edistyskellisiin algoritmeihin perustuva, sensoriohjattu tuulettimen tehonsäätö tekee ruoanvalmistuksesta äärimmäisen nautittavaa.
- 3 esiasennettua käyttötapaa-asetusta, joista valittavissa omaan

tarpeeseen sopivin: matala äänitaso, tasapainotettu tai suoritusteho.

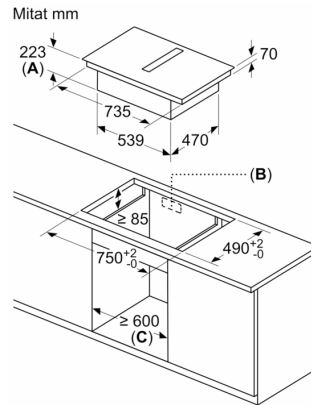
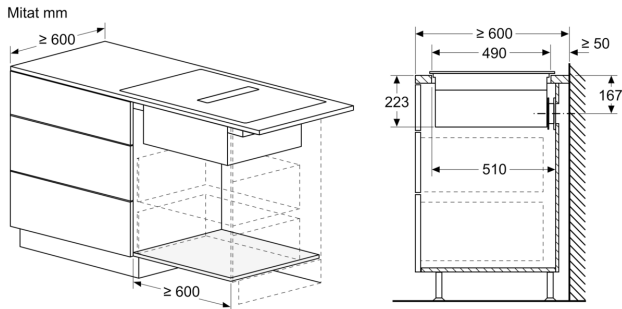
test

- Automaattinen viive virrankatkaisussa ruoanvalmistuksen jälkeen: erityisen hiljainen tuuletustaso, jonka kesto on 12 minuuttia, jos laite on liitetty hormiin ja 30 minuuttia, jos keittotaso on huoneilmaan palauttava. Jälkikäynnin voi katkaista manuaalisesti.
- Manuaalinen ohjaus monipuolisen DirectSelect Premium -ohjaus -ohjauspaneelin kautta.
- Tehokas ja hiljainen puhallin, joka hyödyntää energiatehokastas hiiliharjatonta tekniikkaa. Tehokas ilmanvaihto hiljaisella äänitasolla. Mielellä äänitaajuus psykoakustisesti ja aerodynaamisesti optimoidun sisätilan ansiosta. Suunniteltu säilyttämään ilmanvaihtoteho myös pidemmällä ja monimutkaisemmillä kanavaratkaisuilla.
- Tyylikkäästi integroidut, laaja-alaiset teräksiset rasvasuodattimet, joissa on 12 kerrosta suodatinpintaa. Rasvasuodatusteho on 94 %.
- Kaikki osat ovat helposti puhdistettavia ja kuumuuden kestäviä, kestävät pesun astianpesukoneessa.
- Keittotasoon integroitu 200 ml nesteeneräysastia kerää tehokkaasta esimerkiksi vahingossa ylikiehuvan nesteen.
- Lisäturvaa tuo suurempi nesteeneräysastia (700 ml), joka kerää vahingossa liedelle kaatuneen nesteen turvallisesti. Astia sijaitsee tason alla, se on helppo irrottaa ja pestä tarvittaessa astianpesukoneessa.
- Nesteeneräysastioiden yhteenlaskettu tilavuus 900ml (200ml + 700ml).
- Vesitiivis tuuletinjärjestelmä.
- Ilmanvaihtoteho hormiin liitettynä (EN 61591 mukaisesti): min. normaaliteholla 154 m³/h, max. normaaliteholla 500 m³/h, max. Boost-/intensiiviteholla 622 m³/h.
- Ilmanvaihtoteho huoneilmaan palauttavana (EN 61591 mukaisesti): min. normaaliteholla 132 m³/h, max. normaaliteholla 499 m³/h, max. Boost-/intensiiviteholla 595 m³/h.
- Äänitaso hormiin liitettynä (Äänitaso EN 60704-3): min. normaaliasetuksella 42 dB re 1 pW, max. normaaliasetuksella 69 dB re 1 pW, max. Boost-/intensiiviteholla 74 dB re 1 pW.
- Äänitaso huoneilmaan palauttavana (Äänitaso EN 60704-3.): min. normaaliteholla 41 dB re 1 pW, max. normaaliteholla 68 dB re 1 pW, max. Boost-/intensiiviteholla 72 dB re 1 pW.
- Rasvasuodatuksen tehokkuusluokka (EN 61591 mukaisesti) 94 %.
- Energiankulutus ja energiatehokkuus (EU No 65/2014 mukaisesti):
- For recirculation configuration: 2 x 2 battery of directly integrated, high-performance Clean Air Plus odour filters.

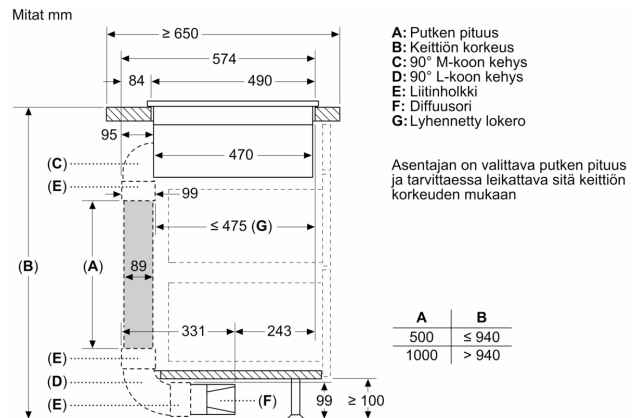
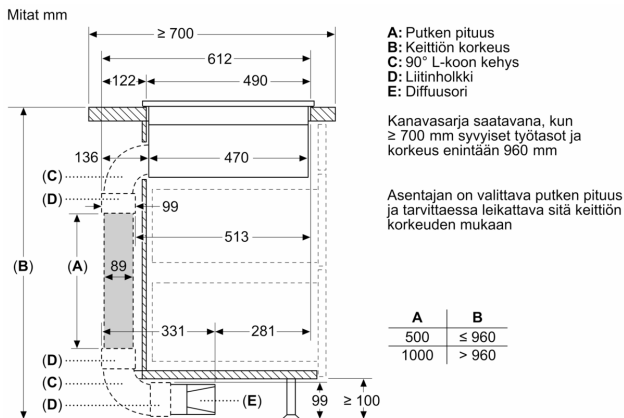
Suunnittelu ja asennus

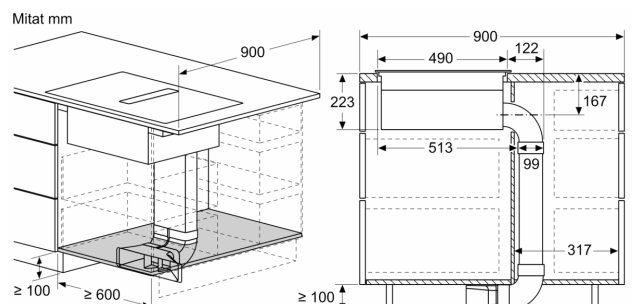
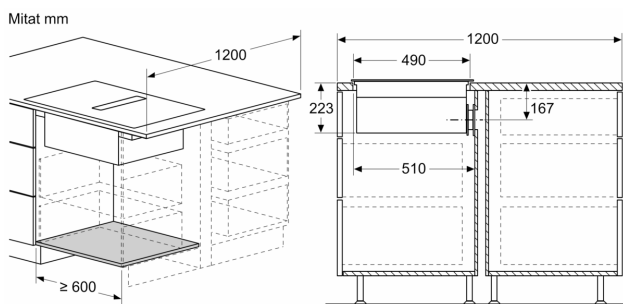
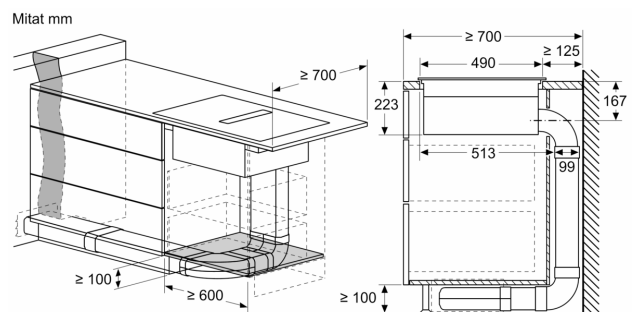
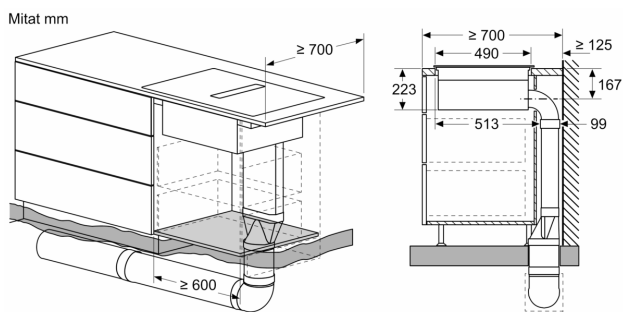
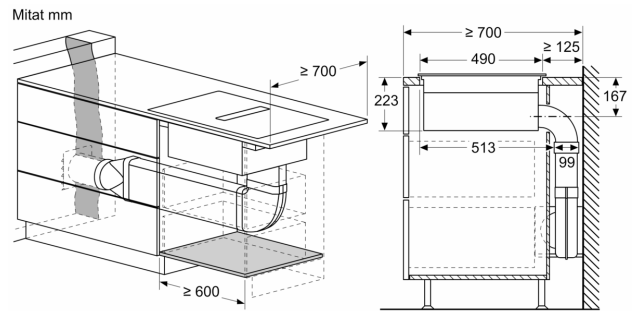
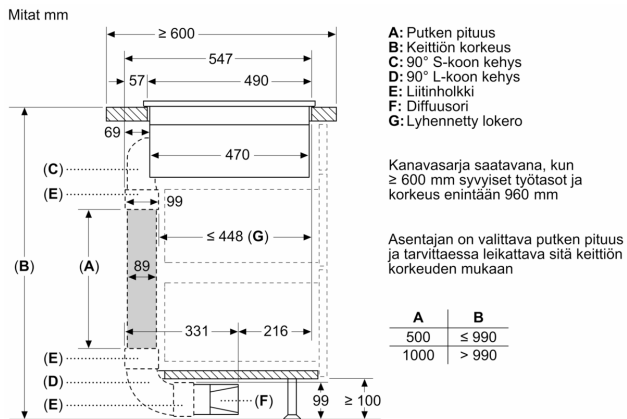
- Laite soveltuu sekä hormi- että huoneilmaan palauttavaan asennukseen. Asennustapoja on neljä: huoneilmaan palauttavana täysin ilman kanavaa, osittain kanavoituna ja kokonaan kanavoituna, sekä hormiin liitettynä.
- Keittotason mukana toimitetaan asennustarvikkeet huoneilmaan palauttavaan perusasennukseen ilman ilmakanavia: neljä CleanAir Plus -suodatinta sekä teleskooppinen asennuselementti. Mukana tulevat lisävarusteet mahdollistavat helpon ja nopean asennuksen, kun työtason syvyys on ≥ 60 cm.
- Laitteeseen tulee olla pääsy alapuolelta, esim. nesteeneräysastian tyhjennystä varten.
- Laitteen takapuolella olevaan ilman ulostuloaukkoon sopii suoraan litteä uros-kanavaelementti (DN 150).

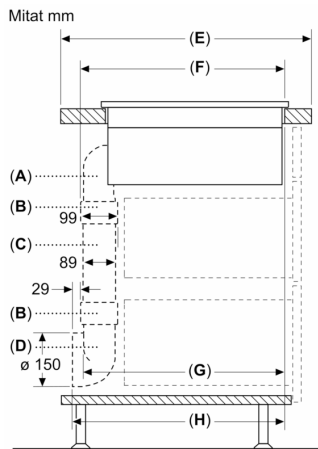
Serie 8, Induktio- liesituulettimella, 80 cm, teräskehys PXX895D66E



- A:** Uputussyvyys
B: Takapaneelissa putkille tarvittava asennusaukko. Tarkka koko ja paikka saadaan omasta piirroksesta.
C: Kaikki leveysluokan 80 cm mallit voidaan asentaa 60 cm leveisiin kalusteisiin sivupaneeleita säätämällä.

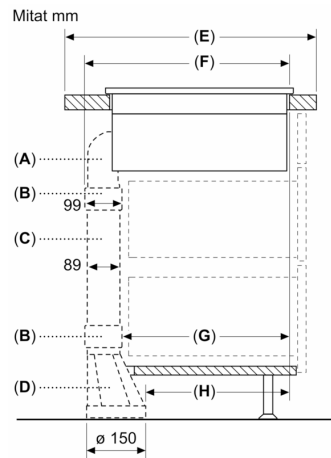






A	E	F	G	H
S-koko	≥ 600	547	545	579
M-koko	≥ 650	574	569	603
L-koko	≥ 700	612	609	643

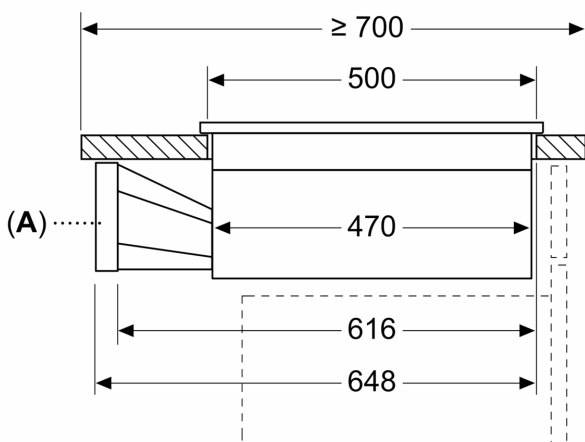
A: 90° kehys
 B: Liitinholkki
 C: Suora putki
 D: 90° Adapteri, pyöreä ja litteä



A	E	F	G	H
S-koko	≥ 600	547	451	389
M-koko	≥ 650	574	475	413
L-koko	≥ 700	612	515	453

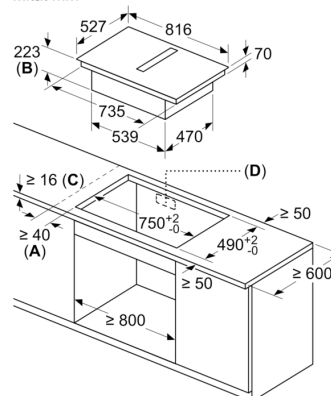
A: 90° kehys
 B: Liitinholkki
 C: Suora putki
 D: Suora adapteri, pyöreä ja litteä

Mitat mm



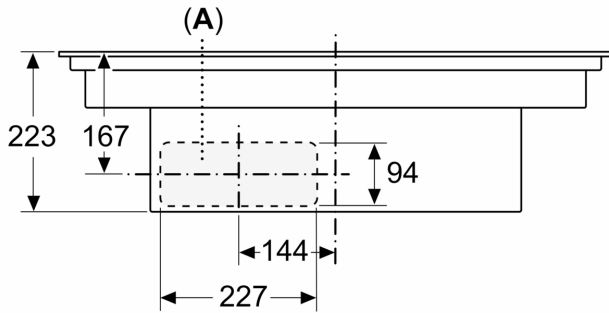
A: Adapteri, pyöreä ja litteä

Mitat mm

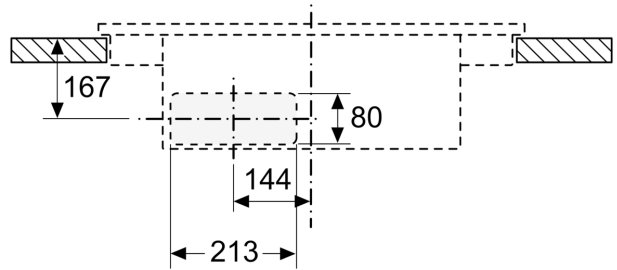


A: Minimietäisyys asennusaukosta seinään
 B: Upotussyvyys
 C: Työtason, johon keittotaso asennetaan, pitää kestää n. 60 kg:n paino, tarvittaessa tarkoitukseen sopivien alapuolisten tukirakenteiden avulla.
 D: Takaseinään pitää tehdä asennusaukko johtoja varten. Tarkka koko ja sijainti löytyvät yksityiskohtaisista piirroksista.

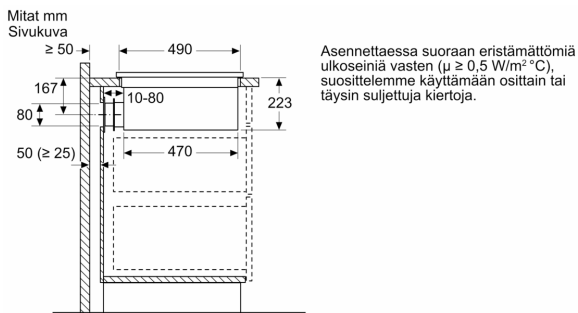
Mitat mm
Näkymä edestä



Mitat mm
Näkymä edestä - kalusteaukko kiertoilmaa varten ilman hormia



A: Liitetty suoraan takasivuun



Mitat mm
Näkymä edestä

