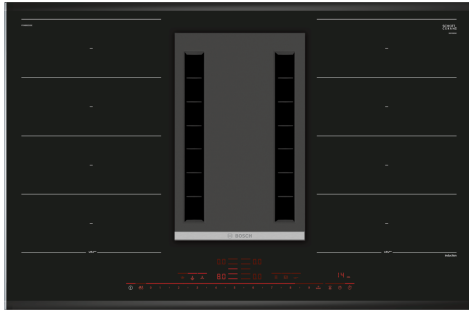


Series 8, Induction hob with integrated ventilation system, 80 cm, surface mount with frame PXX895D33E



A



Lisävarusteet

HEZ394301 Asennuslista, Dominotasojen väliin, HEZ9SE030 ;
 HEZ390090 Wokkipannu, kansi, HEZ390210 Paistinpannu
 paistosensorille, ø 15 cm, HEZ390220 Paistinpannu paistosensorille,
 ø 19 cm, HEZ390230 Paistinpannu paistosensorille, ø 21 cm,
 HEZ39050 Keittosensori, HEZ390512 Paistinpannu paistosensorille,
 HEZ390522 Grillilevy, HEZ390011 Paistoastia induktiokeittotasolle,
 HEZ381401 Syvyyssovitin, HEZ381501 Starttipaketti,
 aktiivihiihluodatin, HEZ381700 Aktiivihiihluodatin, HEZ390012
 Paistoastia induktiokeittotasolle

Induktiokeittotaso integroidulla liesituulettimella yhdistää molempien laitteiden parhaat puolet täydellisten tulosten saavuttamiseksi.

- **DirectSelect Premium:** Suora ja yksinkertainen keittoalueen, tehotason ja lisätoimintojen valinta.
- **FlexInduction-keittoaluetta voi käyttää yhtenä suurena keittoalueena tai kahtena pienempänä alueena.**
- **PerfectAir-sensori ohjaa liesituulettimen imutehoa automaattisesti – maksimaalinen suorituskyky, minimaalinen melutaso.**
- **PerfectCook-keittosensori vahtii kattilaa puolestasi ja estää ylikiehumisen tarkan lämpötilaseurannan avulla. Keittäminen sujuu kuin itsestään!**
- **PerfectFry-paistosensorin avulla paistat ruoan halutun kypsyiseksi tasaisessa lämpötilassa ja varmistat samalla etteivät paistoastia ylikuumene piloille.**

Tekniset tiedot

Tuotteen nimi/tuoteperhe:Keraaminen keittotaso
 Kalusteisiin / vapaasti sijoitettava: Kalusteisiin sijoitettava
 Energialähde: Sähkö
 Tarvittava asennustila (K x L x S): 198 x 780-780 x 490-500 mm
 Leveys: 816 mm
 Mitat (KxLxS): 198 x 816 x 527 mm
 Pakkauksen mitat: 330 x 940 x 760 mm
 Nettopaino: 27.3 kg
 Bruttopaino: 33.6 kg
 Jälkilämmön merkkivalo: Erillinen
 Ohjauspaneelin sijainti: Keittotason etuosa
 Pintamateriaali: lasikeraaminen
 Pinnan väri: Musta, harjattu alumiini
 Virtajohdon pituus: 110.0 cm
 Sealed Burners: Ei
 Power Boost: Kaikki keittoalueet
 Teho - 2. lämpöelementti: 3.3 kW
 Tuuletuksen tehoalueiden lkm: 9-portainen + intensiiviteho
 Max. poistoilman virtaus: 551 m³/h
 Ilmanvirtaus intensiiviteholla, huonetilaan palauttavana: .. 620.0 m³/h
 Max. ilmanvirtaus huonetilaan palauttavana: 557 m³/h
 Poistoilman virtaus, intensiiviteholla: 689 m³/h
 Äänitaso: 70 dB(A) re 1 pW
 Aktiivihiihluodatin: Ei
 Toimintatapa: Hormiin liitettävä / Huoneilmaan palauttava (lisätarvike saatavilla erikseen)
 Rasvasuodattimen tyyppi: Monikerroksinen kasetti
 Jännite: 220-240 V
 Taajuus: 50; 60 Hz
 Virtajohdon pituus: 110.0 cm
 Tarvittava asennustila (K x L x S): 198 x 780-780 x 490-500 mm
 Mitat (KxLxS): 198 x 816 x 527 mm
 Pakkauksen mitat: 330 x 940 x 760 mm
 Nettopaino: 27.3 kg
 Bruttopaino: 33.6 kg
 Jälkikäynti: 30 min



Series 8, Induction hob with integrated ventilation system, 80 cm, surface mount with frame PXX895D33E

Induktiokeittotaso integroidulla liesituulettimella yhdistää molempien laitteiden parhaat puolet täydellisten tulosten saavuttamiseksi.

- Helposti irrotettava metallinen rasvasuodatin sekä nesteeneruuyksikkö ovat pestävissä astianpesukoneessa
- Nesteeneruuyksikkö (200ml) sekä turvasäiliö (700ml) keräävät roiskeet

Asennus ja lisätarvikkeet:

- Voidaan asentaa aktiivihiihliisuodattimen kautta huoneilmaan palauttavaksi tai hormiliitännällä. Asennustavan mukainen lisätarvike hankittava aina erikseen.

Käyttömukavuus

- DirectSelect Premium -ohjaus
- 17 tehoaluetta

Ominaisuudet

- PerfectCook-keittosensori, joka vahtii kattilaa puolestasi ja estää ylikiehumisen tarkan lämpötilaseurannan avulla.
- Kaksi FlexZone-keittoaluetta, joita kumpaakin voidaan käyttää joko yhtenä isona tai kahtena erillisenä keittoalueena.
- MoveMode-toiminto, 3 lämpötila-aluetta
- PerfectFry-sensori, 5 tehoaluetta. Paistosensorin avulla paistat ruoan halutun kypsyyseksi tasaisessa lämpötilassa ja varmistat samalla ettei paistoastia ylikuumene piloille. Keittotaso säättää lämpötilaa puolestasi.
- PanBoost-toiminto kaikilla keittoalueilla
- PowerBoost-toiminto kaikille keittoalueille (toiminto voidaan aktivoida keittoalueelle silloin, kun saman ryhmän toinen keittoalue ei ole käytössä)
- Lämpimänäpito toiminto

Yksityiskohdat

- Keittoastian tunnistus
- Ajastin, joka kytkee keittoalueen pois toiminnasta säädetyn ajan kuluttua, Hälytys Ajanotto toiminto
- ReStart-toiminto: keittotaso palauttaa ennen virran katkaisemista aktiivisena olleet lämpötilavalinnat
- QuickStart-toiminto

Ympäristö ja turvallisuus

- 2-portainen jälkilämmönoitin
- Energiatehokkuusnäyttö

Liesituuletin

- Energiatehokkuusluokka: A (asteikolla A++ - E)
- Kapasiteetti EN 61591 mukaan: normaaliteho 550 m³/h, intensiiviteho 690 m³/h
- Äänitaso EN 60704-3 ja EN60704-2-13 mukaan maksimi normaaliteholla, hormiin liitettynä: 69 dB(A) re 1 pW (55 dB(A) re 20 µPa äänenpaine)
- 9 tehotasoa + intensiiviteho
- Intensiiviteho, joka palautuu automaattisesti normaaliteholle

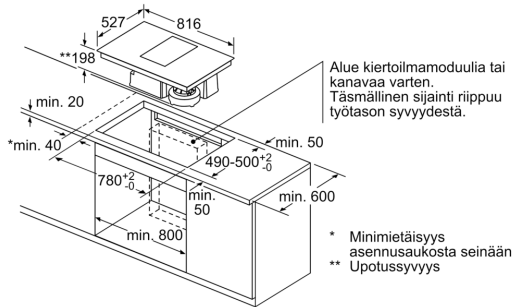
Design

- Tehokas, energiaa säästävä ja hiljainen EcoSilence Drive-moottori
- Tuuletinritilä on valurautaa, eli se kestää hyvin kuumuutta eikä naarmuunnu helposti. Voidaan pestä astianpesukoneessa.

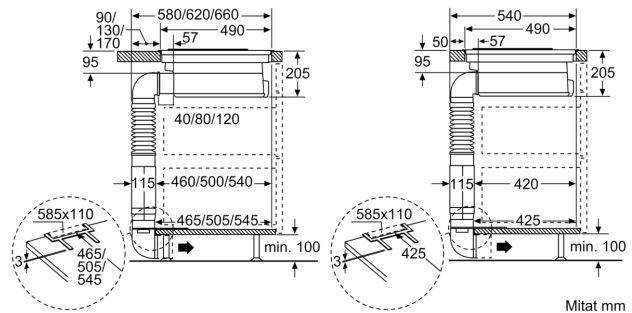
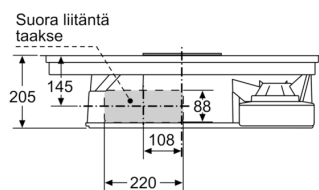
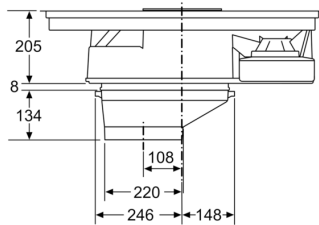
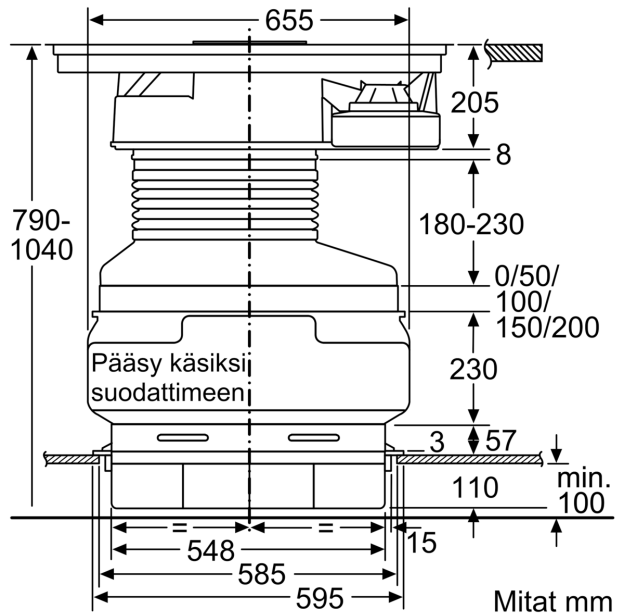
Käyttömukavuus

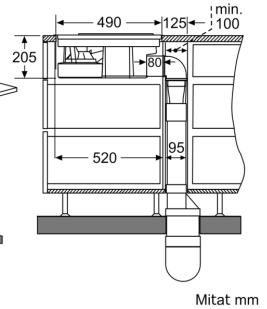
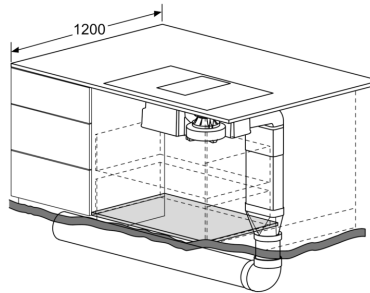
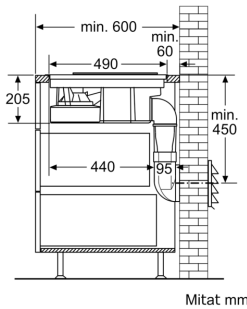
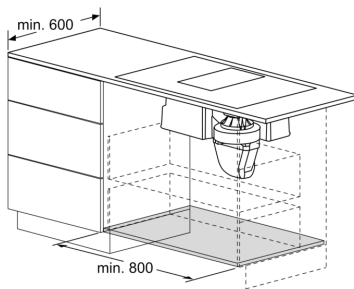
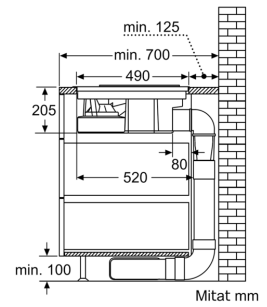
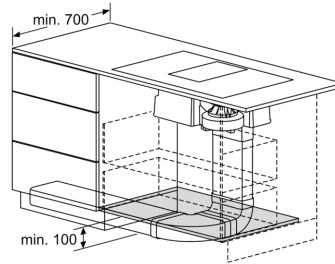
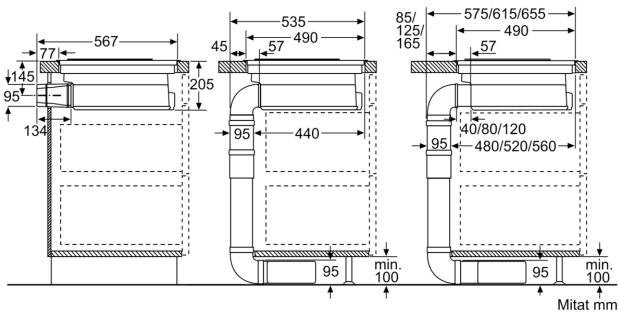
- Rasvasuodattimen puhdistuksen ja aktiivihiihliisuodattimen vaihtotarpeen osoitin

Series 8, Induction hob with integrated ventilation system, 80 cm, surface mount with frame PXX895D33E



Mitat mm





Mitat mm
Näkymä edestä - kalusteaukko kiertoilmaa varten ilman hormia

