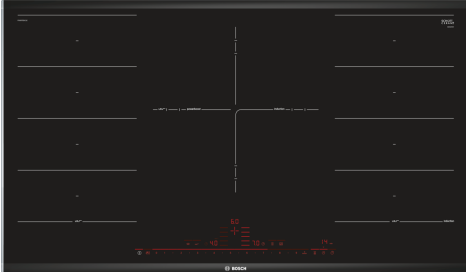


Serie 8, Induktiokeittotaso, 90 cm, Musta, teräskehys PXV975DC1E



- **DirectSelect Premium:** avara ja intuitiivinen kosketuskäyttöliittymä.
- **FlexInduction:** lisää tilaa suurille kattiloille ja pannuille.
- **PerfectFry:** huoli ruoan palamisesta on historiaa.
- **MoveMode - käytä etummaista keittoaluetta kun sekoitat tai hämmennät ja siirrä kattila taimmaiselle levyille hautumaan ilman tehonvalintaa.**
- **PowerBoost: jopa 50 % enemmän tehoa induktiolieden nopeampaan lämmitykseen.**

Tekniset tiedot

.....keraaminen keittoalue	
Kalusteisiin / vapaasti sijoitettava:	Kalusteeseen sijoitettava
Energialähde:	Sähkö
Samanaikaisesti käytettävien paistotasojen lukumäärä:	5
Tarvittava asennustila (K x L x S):	51 x 880-880 x 490-500 mm
Leveys:	916 mm
Mitat (KxLxS):	51 x 916 x 527 mm
Pakkauksen mitat:	126 x 1073 x 603 mm
Nettopaino:	20.0 kg
Bruttopaino:	23.8 kg
Jälkilämmön merkkivalo:	kyllä
Ohjauspaneelin sijainti:	Edessä
Pintamateriaali:	lasikeraaminen
Pinnan väri:	Musta, harjattu alumiini
Virtajohdon pituus:	110.0 cm
EAN-koodi:	4242002849300
Jännite:	220-240 V
Taajuus:	60; 50 Hz

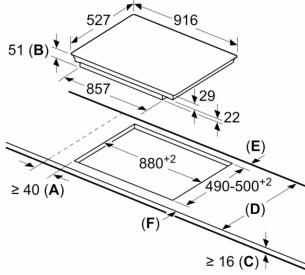
Lisävarusteet

HEZ390011 Paistoastia induktiokeittotasolle, HEZ390012 Paistoastia induktiokeittotasolle, HEZ390090 Wokkipannu, kansi, HEZ390210 Paistinpannu paistosensorille, Ø 15 cm, HEZ390220 Paistinpannu paistosensorille, Ø 19 cm, HEZ390230 Paistinpannu paistosensorille, Ø 21 cm, HEZ390512 Paistinpannu paistosensorille, HEZ390522 Grillilevy, HEZ394301 Asennuslista, Dominotasojen väliin, HEZ9ES100 :, HEZ9FE280 Paistinpannu Ø 19 cm, HEZ9FF010 Flex-vuoka, suuri, HEZ9FF030 Flex Pan set, 3 osaa, HEZ9FF040 Flex Pan set, 4 osaa, HEZ9SE040 Kattilararja, 4 osaa, HEZ9SE060 Kattilararja, 6 osaa, HEZ9TY010 Teppan Yaki, HZ390011 Paistoastia induktiokeittotasolle



**Serie 8, Induktiokeittotaso, 90 cm,
Musta, teräskehys
PXV975DC1E**

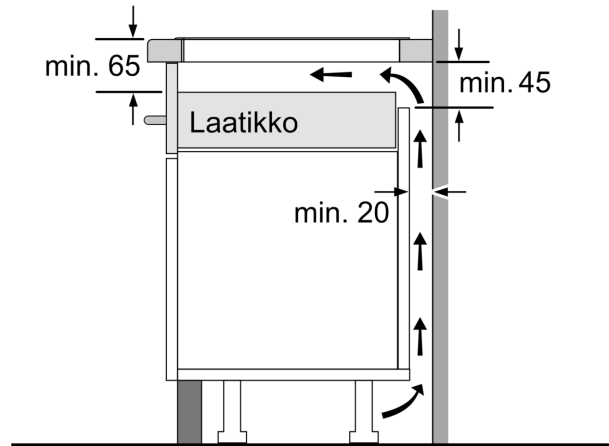
Mitat mm



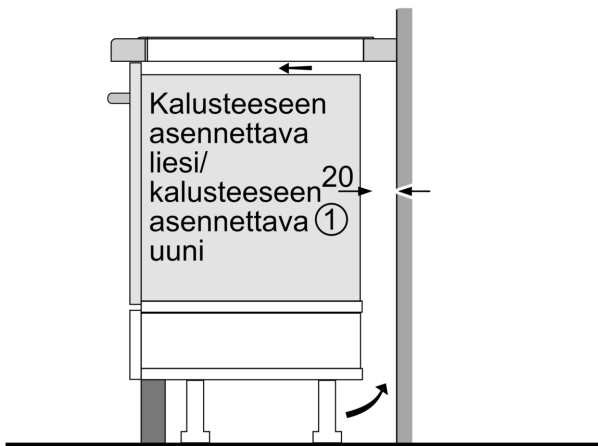
- A: Minimietäisyys keittotason asennusaukosta seinään.
- B: Upotussyvyys
- C: Työskentelytason pinnan ja uunin etuosan yläreunan välissä tulee 30 mm. Katso uunin tilavaatimukset.

Työskentelytason, jolle keittotaso asennetaan, on kestävä noin 60 kg. Tarvittaessa tulee käyttää soveltuvia alarakenteita.

D	E	F
585-600	50	≥ 35
> 600	≥ 50	≥ 50

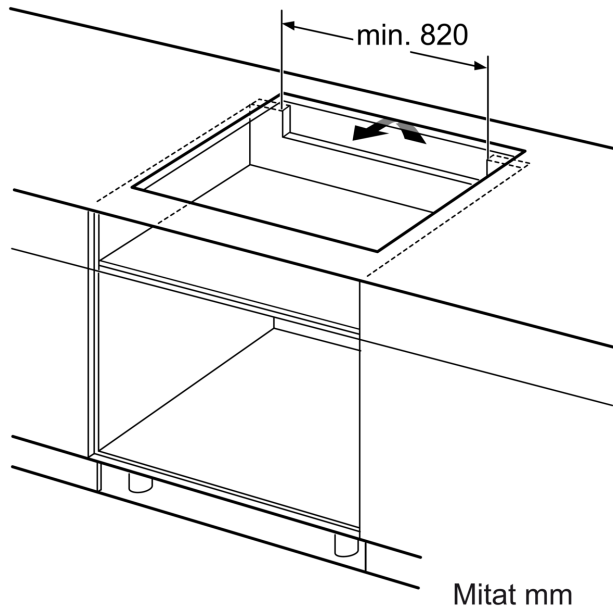


Mitat mm



① Ilmastointiaukko on jätettävä.

Mitat mm



Mitat mm