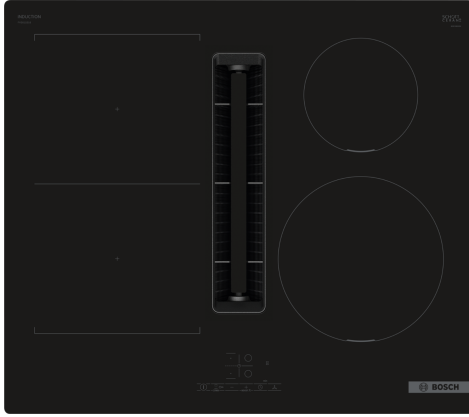


## Serie 4, Induktioitaso liesituulettimella, 60 cm, kehyksetön PVS611B16E


**B**


### Lisävarusteet

1 x Clean Air Plus vaihtosuodatin

### Lisävarusteet

HEZ32WA00 :, HEZ390090 Wokkipannu, kansi, HEZ9ES100 :, HEZ9FE280 Paistinpannu Ø 19 cm, HEZ9SE030 :, HEZ9SE040 Kattilasarja, 4 osaa, HEZ9SE060 Kattilasarja, 6 osaa, HEZ9VDKE1 Asennuspakkaus hormiliitäntä, HEZ9VDKR0 Asennuspakkaus syv. min70cm huoneilm.pal, HEZ9VDKR1 Asennuspakkaus syv. min60cm huoneilm.pal, HEZ9VDKR2 :, HEZ9VDSB1 Litteä kanava 90° vaakamutka, HEZ9VDSB2 Litteä kanava 90° pystymutka, HEZ9VDSB3 Litteä kanava 90° pystymutka, HEZ9VDSB4 Litteä kanava 90° pystymutka, HEZ9VDSI0 Yhdyskpl litteä&pyöreä kanav.väl.150mm, HEZ9VDSI1 Yhdyskpl, litteä&pyöreä 90°mutka, HEZ9VDSD1 Suora kanava DN150-50cm, HEZ9VDSD2 Litteä kanava DN150-100cm, HEZ9VDSD3 Litteä yhdyskappale, HEZ9VDSD4 Joustava liitäntäyhde DN150 litteä, HEZ9VEDU0 Akustiikkasuodatin, HEZ9VRCR1 CleanAir Plus - suodatin, HEZ9VRPD0 Basic kit (partly-)ducted recirculation, HEZ9VRPD1 Sokkelidiffuuseri, HEZ9VRUD0 Starter kit unducted recirculation (Plug)

## Induktiokeittotasoa integroidulla liesituulettimella yhdistää kahden laitteen parhaat puolet.

- **Integroitu liesituuletin:** poistaa höyryn ja ruoanhajut aivan alkulähteillä.
- **TouchSelect:** valitse helposti haluamasi keittoalue ja teho.
- **CombiZone tuo lisää joustavuutta ruoanvalmistukseen. Voit yhdistää tarvittaessa kaksi keittoaluetta yhdeksi suureksi keittoalueeksi.**
- **PowerBoost: jopa 50 % enemmän tehoa induktiolieden nopeampaan lämmitykseen.**
- **QuickStart-toiminto aktivoi automaattisesti keittoalueen ohjauspaneelista, kun siihen on asetettu kattila.**

### Tekniset tiedot

.....keraaminen keittoalue  
Kalusteisiin / vapaasti sijoitettava: ..... Kalusteeseen sijoitettava  
Energialähde: ..... Sähkö  
Tarvittava asennustila (K x L x S): ..... 223 x 560-560 x 490-490 mm  
Leveys: ..... 592 mm  
Mitat (KxLxS): ..... 223 x 592 x 522 mm  
Pakkauksen mitat: ..... 430 x 690 x 660 mm  
Nettopaino: ..... 22.6 kg  
Bruttopaino: ..... 27.4 kg  
Jälkilämmön merkkivalo: ..... kyllä  
Ohjauspaneelin sijainti: .....Edessä  
Pintamateriaali: ..... lasikeraaminen  
Pinnan väri: ..... Musta  
Virtajohdon pituus: ..... 110.0 cm  
Sealed Burners: ..... Ei  
Power Boost: ..... Kaikki keittoalueet  
Teho - 2. lämpöelementti: ..... 3.6 kW  
Teho - 5. lämpöelementti: ..... 1.4 kW  
Tuuletuksen tehoalueiden lkm: ..... 3-portainen + intensiiviasetus  
Max. poistoilman virtaus: ..... 500 m<sup>3</sup>/h  
Ilmanvirtaus intensiiviteholla, huonetilaan palauttavana: .. 595.0 m<sup>3</sup>/h  
Max. ilmanvirtaus huonetilaan palauttavana: ..... 441 m<sup>3</sup>/h  
Poistoilman virtaus, intensiiviteholla: ..... 622 m<sup>3</sup>/h  
Äänitaso: .....69 dB(A) re 1 pW  
Aktiivihiihtisuodatin: .....Ei  
Jännite: ..... 220-240/380-415 V  
Taajuus: .....50-60 Hz  
Mukana tulevat varusteet: ..... 1 x Clean Air Plus vaihtosuodatin  
Jälkikäynti: ..... 30R\_12E min



## Serie 4, Induktiotaso liesituulettimella, 60 cm, kehyksetön PVS611B16E

### Induktiokeittotaso integroidulla liesituulettimella yhdistää kahden laitteen parhaat puolet.

#### Keittoalueet

- CombiZone-keittoalue: voit yhdistää kaksi keittoaluetta yhdeksi isoksi alueeksi.
- : voit tarvittaessa käyttää suurempia keittoastioita.
- Keittoalue edessä vasemmalla: 190 mm, 210 mm, 2.2 kW (maksimiteho 3.7 kW)
- Keittoalue takana vasemmalla: 190 mm, 210 mm, 2.2 kW (maksimiteho 3.7 kW)
- Keittoalue takana oikealla: 145 mm , 1.4 kW (maksimiteho 2.2 kW)
- Keittoalue edessä oikealla: 210 mm, 2.2 kW (maksimiteho 3.7 kW)

#### Käyttömukavuus

- TouchControl-tehonvalinta +/- valitsimilla
- 17 tehoaluetta: voit määrittää tehon todella tarkasti (9 päätehotasoa ja 8 ns. välitasoa).
- Ajastin: kytkee keittoalueen pois päältä halutun ajan kuluttua.
- munakello (count-down timer): äänimerkki halutun ajan kuluttua

#### Ajansäästö & tehokkuus

- PowerBoost-toiminto kaikille keittoalueille
- : kiehua vesi nopeammin! Toiminto käyttää 50% enemmän energiaa kuin korkein perustaso.
- QuickStart-toiminto: käynnistettäessä taso valitsee automaattisesti keittoalueen, jossa on kattila.
- ReStart-toiminto: keittotaso palauttaa ennen virran katkaisemista aktiivisena olleet lämpötilavalinnat
- Quick Stop -toiminto: yksi pidempi painallus kytkee keittoalueen pois päältä.

#### Design

- Kehyksen

#### Turvallisuus

- 2-portainen jälkilämmönsoitin: osoittaa mitkä keittoalueet ovat vielä kuumia tai lämpimiä käytön jälkeen.
- Lapsilukko toiminnoille: estää keittotason käynnistyksen vahingossa.
- Päävirtakytkin: kytke kaikki keittoalueet pois päältä yhdellä valitsimella.
- turvakatkaisu: turvallisuuden takia kuumennus kytketty automaattisesti pois tietyn etukäteen määritellyn ajan jälkeen.

#### Asennus

- Tuotteen mitat (KxLxS mm): 223 x 592 x 522
- Asennusmitat (KxLxS mm) : 223 x 560 x (490 - 490)
- Minimi työtason paksuus: 16 mm
- Kytkentäteho: 7400 W
- PowerManagement-toiminto: voit rajoittaa tarvittaessa liedien maksimitehoa, jos keittiösi sähköliitännöissä ja sulakkeissa ei ole riittävästi kapasiteettia.

#### Lisätarvikkeet

- Mukana pakkauksessa: Clean Air Plus -suodattimet (4 kpl),

- teleskooppisovitin asennukseen ilman hormiputkea
- Voidaan asentaa 60 cm leveään kaappirunkoon.

#### Integroitu tuuletinjärjestelmä

- Induktiokeittotaso tehokkaalla, täysin integroidulla tuuletinjärjestelmällä.
- Sopii asennettavaksi sekä hormiiliitännällä tai huoneilmaan palauttavana. Pakkauksessa on mukana Clean Air Plus -aktiivihiihliisuodattimet sekä teleskooppisovitin perusasennukseen. Lisätarvikkeet muita asennustapoja varten ovat saatavana lisävarusteina. Yksityiskohtaisempi ohje asennusohjeissa.
- Lasikeraamiseen pintaan tyylikkäästi täysin liitetty tuuletin mahdollistaa kattiloiden vapaan siirtelyn liesitasolla.
- Ilmanvaihtojärjestelmä, jossa on 3 elektronisesti ohjattua tehotasoa sekä 1 intensiivinen boost-tehotaso. Intensiiviteho palautuu automaattisesti normaaliteholle. TouchControl-tehonvalinta +/- valitsimilla.
- Tuuletin käynnistyy automaattisesti, kun keittoaluetta käytetään.
- Automaattinen viive virrankatkaisussa ruoanvalmistuksen jälkeen: erityisen hiljainen tuuletustaso, jonka kesto on 12 minuuttia, jos laite on liitetty hormiin ja 30 minuuttia, jos keittotaso on huoneilmaan palauttava. Jälkikäynnin voi katkaista manuaalisesti.
- - Myös täysin manuaalinen ohjaus: TouchControl-tehonvalinta +/- valitsimilla.
- Tehokas ja hiljainen puhallin, joka hyödyntää energiatehokas hiihliharjatonta tekniikkaa. Tehokas ilmanvaihto hiljaisella äänitasolla. Milellyttävä äänitaajuus psykoakustisesti ja aerodynaamisesti optimoidun sisätilan ansiosta. Suunniteltu säilyttämään ilmanvaihtoteho myös pidemmillä ja monimutkaisemmillä kanavaratkaisuilla.
- Helposti irrotettava ja helposti puhdistettava rasvasuodatin ja nesteeneräysyksikkö:
- Nesteeneräysyksikön irrottaminen on helppoa lasikeramiikkakahvan ansiosta.
- Tyylikkäästi integroidut, laaja-alaiset teräksiset rasvasuodattimet, joissa on 12 kerrosta suodatinpintaa. Rasvasuodatusteho on 94 %.
- Kaikki osat ovat helposti puhdistettavia ja kuumuuden kestäviä, kestävät pesun astianpesukoneessa.
- Keittotasoon integroitu 200 ml nesteeneräysastia kerää tehokkaasta esimerkiksi vahingossa ylikiehuvan nesteen.
- Lisäturvaa tuo suurempi nesteeneräysastia (700 ml), joka kerää vahingossa liedelle kaatuneen nesteen turvallisesti. Astia sijaitsee tason alla, se on helppo irrottaa ja pestä tarvittaessa astianpesukoneessa.
- Nesteeneräysastioiden yhteenlaskettu tilavuus 900ml (200ml + 700ml).
- Vesitiivis tuuletinjärjestelmä.
- Ilmanvaihtojärjestelmän suorituskyky:
- Ilmanvaihtoteho hormiin liitettynä (EN 61591 mukaisesti): min. normaaliteholla 330 m3/h, max. normaaliteholla 500 m3/h, max. Boost-/intensiiviteholla 622 m3/h.
- Ilmanvaihtoteho huoneilmaan palauttavana (EN 61591 mukaisesti): min. normaaliteholla 252 m3/h, max. normaaliteholla 441 m3/h, max. Boost-/intensiiviteholla 595 m3/h.
- Äänitaso hormiin liitettynä (Äänitaso EN 60704-3): min. normaaliasetuksella 61 dB re 1 pW, max. normaaliasetuksella 69 dB re 1 pW, max. Boost-/intensiiviteholla 74 dB re 1 pW.
- Äänitaso huoneilmaan palauttavana (Äänitaso EN 60704-3. ): min. normaaliteholla 55 dB re 1 pW, max. normaaliteholla 66 dB re 1 pW, max. Boost-/intensiiviteholla 72 dB re 1 pW.
- Rasvasuodatuksen tehokkuusluokka (EN 61591 mukaisesti) 94 %.
- Energiankulutus ja energiatehokkuus (EU No 65/2014 mukaisesti):
- EU energialuokitus: B (asteikolla A+++ - D).

- - Virtausdynaaminen tehokkuus: A .
- - Keskimääräinen energiankulutus: 57 .
- - Rasvansuodatuksen erotusasteen luokitus: B .
- Äänitaso min. standardiasetuksella & maks. standardiasetuksella: 61 dB & 69 dB .
- For recirculation configuration: 2 x 2 battery of directly integrated, high-performance Clean Air Plus odour filters.
- Optimoitu hajunpoistoteho erityisesti ns. vaikeiden hajujen, joilla on monimutkaisen molekyyli rakenne, poistoon. Esim. kalan haju.
- Laajan suodatuspinta-alan ansiosta tehokas hajunpoistoteho.
- Suodattimissa anti-pollen - siitepölyä ehkäisevä toiminto. Suodatin pidättää erittäin suuren määrän ilmassa olevaa siitepölyä ja deaktivoi suodattimen pidättämät allergeenit.
- Suodattimien käyttöikä n. 360 tuntia (ei-regeneroitava).
- Hiljaiset suodattimet, joissa optimoitu psykoakustiikka.
- Suodattimet ovat helposti saavutettavissa ja irrotettavissa yläpuolelta.
- - cleanAir Plus -vaihtosuodatin HEZ9VRCR1.
- Hormiasennus: laitteeseen integroidut huipputehokkaat matalan äänitason suodattimet (2 x 2 kpl) vähentävät laitteen tuottamaa äänitasoa ja parantavat psykoakustiikkaa.

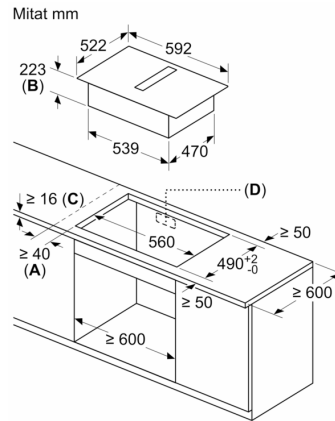
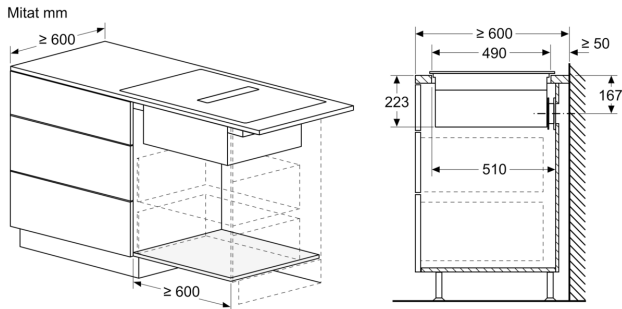
#### **Suunnittelu ja asennus**

- Laitte soveltuu sekä hormi- että huoneilmaan palauttavaan asenukseen. Asennustapoja on neljä: huoneilmaan palauttavana täysin ilman kanavaa, osittain kanavoituna ja kokonaan kanavoituna, sekä hormiin liitettynä.
- Keittotason mukana toimitetaan asennustarvikkeet huoneilmaan palauttavaan perusasennukseen ilman ilmakehän: neljä CleanAir Plus -suodatinta sekä teleskooppinen asennuselementti. Mukana tulevat lisävarusteet mahdollistavat helpon ja nopean asennuksen, kun työtason syvyys on  $\geq 60$  cm.
- Asennustarvikkeet asennustavan mukaan: HEZVDKE1 (aloituspakkaus hormiliitäntä), HEZVDKR1 (aloituspakkaus huoneilmaan palauttavana, kun työtason syvyys  $\geq 60$  cm ja korkeus max 96 cm), HEZVDKR0 (aloituspakkaus huoneilmaan palauttavana , kun työtason syvyys on  $\geq 70$  cm ja korkeus max 96 cm)
- - HEZ9VDKE1 aloituspakkaus hormiliitäntään, kun työtason syvyys on  $\geq 60$ cm.
- Asennus hormiin tai minkä tahansa muun yksilöllisen asennustavan toteuttaminen huoneilmaan palauttavana onnistuu monipuolisten lisätarvikkeiden avulla.
- ASENNUSVINKKEJÄ:
  - Voidaan asentaa keittiösaarekkeeseen tai seinänviereiseen kaapistoon.
  - Tuote ja sen lisävarusteet täyttävät neulaliekkitestin (IEC 60695-11-5:n mukaan) ja rakennusmateriaaliluokan B1/B2 (DIN 4102-1:n mukaan) vaatimukset.
  - Maksimi upotussyvyys 223 mm työtason pinnasta.
  - Laitteeseen tulee olla pääsy alapuolelta, esim. nesteeneräysastian tyhjennystä varten.
  - Liesitason alle ei tarvita valemohjaa. Työtasokalusteen laatikoiden ja/tai hyllyjen tulee olla irrotettavia. Kalusteen takapaneeli voidaan säilyttää - tarvitaan vain aukko ilmanpoistoaukkoa varten. Tarkista paikka ja koko asennusohjeesta.
  - Asennus huoneilmaan palauttava ilman hormiputkea vaatii min. 25mm pystyaukon kalusteeseen laitteen taakse. Suositeltu, ihanteellisen suorituskäytön takaava ilma-aukko on 50mm.
  - Työtason minipaksuus 16 mm , kun käytetään standardiasennustapaa (huullos- tai pinta-asennus). Asennus ohuempaan työtasoon on mahdollista varaosien 626792 avulla.
  - Laitteen paino on 26 kg, joten työtason kantokyky ja vakaus on tärkeä huomioida etenkin erittäin ohuiden työtasojen tapauksessa.

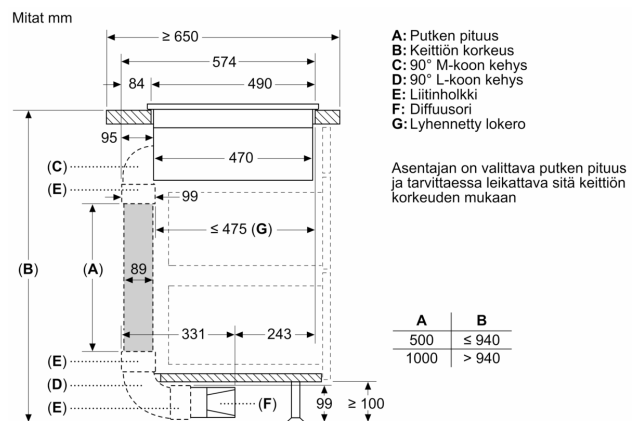
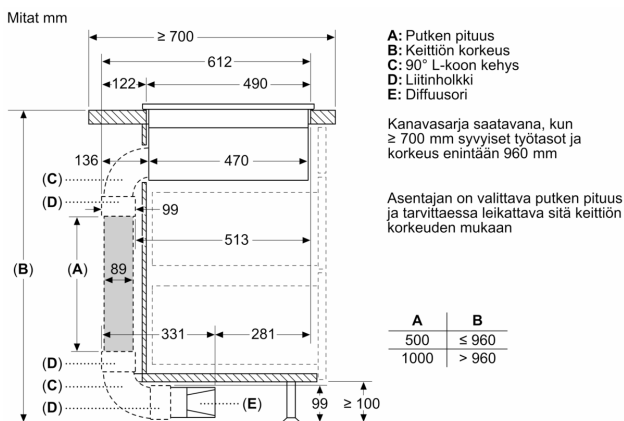
Tarkista työtason valmistajalta rakenteelliset tiedot.

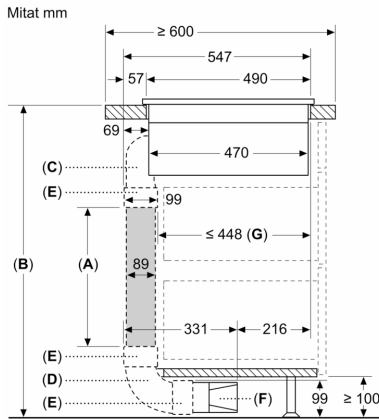
- Kun laite asennetaan huoneilmaan palauttavaksi osittain kanavoituna tai täysin ilman kanavaa huomioi  $\geq 400$  cm<sup>2</sup> poistovirtausaukko sokkelialueella. Aukko voidaan toteuttaa ulostuloritilällä, lamelliritilöillä tai lyhennetyillä sokkelilla riippuen keittiökaluvalmistajan valikoimasta.
- Laitteen takapuolella olevaan ilman ulostuloaukkoon sopii suoraan litteä uros-kanavaelementti (DN 150).
- Paineenromahduksen kestävä puhallin mahdollistaa pidemmän ja monimutkaisemman ilmanpoistokanavan, jopa 8 metriin asti kolmella 90°:n mutkalla, säilyttäen riittävän suorituskäytön.
- Jos samassa tilassa, johon asennetaan liesituuletin hormitettuna ilmanpoistolla on takka, laitteen virtajohtoon on asennettava sopiva turvakytin. Tätä ei tarvita kokoonpanossa, jossa liesituuletin on huoneilmaan palauttava.
- Kun laite asennetaan hormitettuna ilmanpoistojärjestelmään on asennettava yksisuuntainen läppä (tai vastavirtalukko), jonka maksimi avautumispaine on 65Pa.

## Serie 4, Induktio- liesituulettimella, 60 cm, kehyksetön PVS611B16E



- A:** Minimitäisyys asennusaukosta seinään  
**B:** Upotussyvyys  
**B:** Työtason, johon keittotaso asennetaan, pitää kestää n. 60 kg:n paino, tarvittaessa tukirakenteiden avulla.  
**D:** Takaseinään pitää tehdä asennusaukko johtoja varten. Tarkka koko ja sijainti löytyvät yksityiskohtaisista piirroksista.



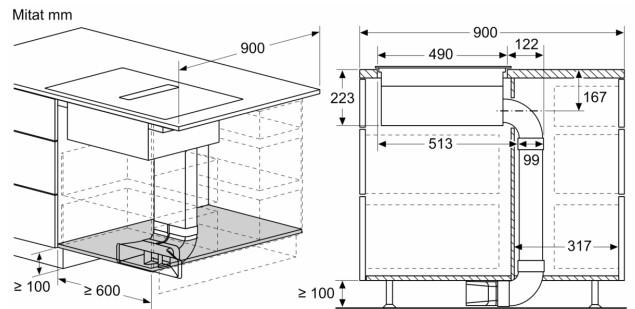
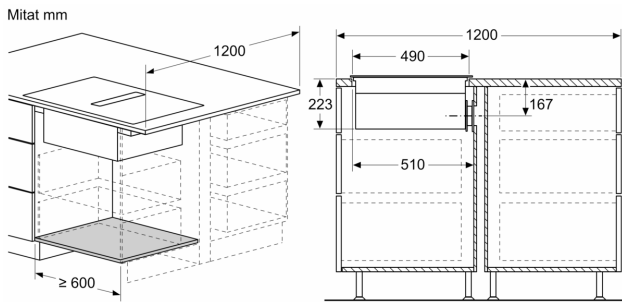
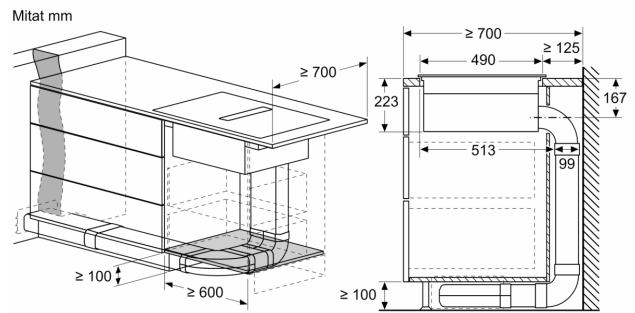
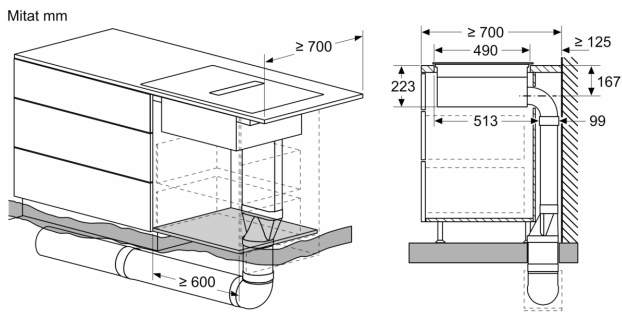
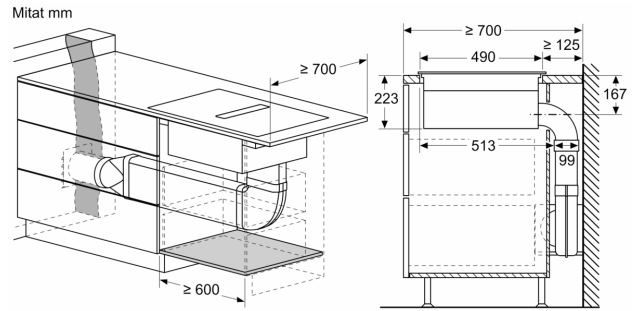


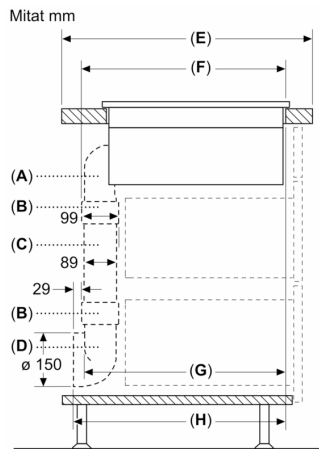
- A: Putken pituus
- B: Keittiön korkeus
- C: 90° S-koon kehys
- D: 90° L-koon kehys
- E: Liitinholkki
- F: Diffuusori
- G: Lyhennetty lokero

Kanavasarja saatavana, kun  
 $\geq 600$  mm syvyiset työtasot ja  
 korkeus enintään 960 mm

Asentajan on valittava putken pituus  
 ja tarvittaessa leikattava sitä keittiön  
 korkeuden mukaan

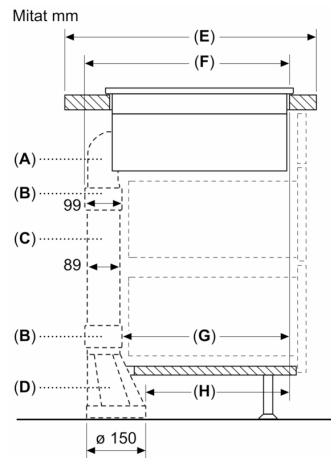
A	B
500	$\leq 990$
1000	$> 990$





A	E	F	G	H
S-koko	≥ 600	547	545	579
M-koko	≥ 650	574	569	603
L-koko	≥ 700	612	609	643

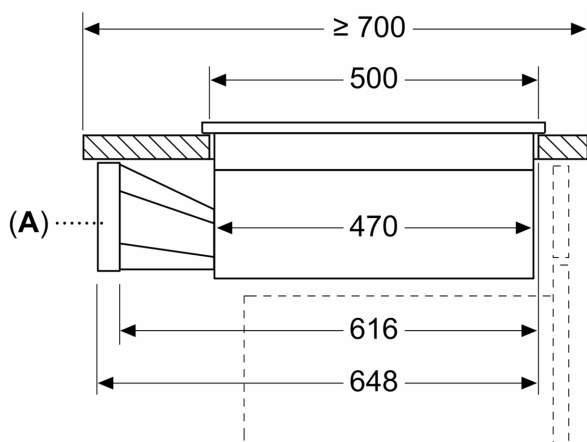
A: 90° kehys  
 B: Liitinholkki  
 C: Suora putki  
 D: 90° Adapteri, pyöreä ja litteä



A	E	F	G	H
S-koko	≥ 600	547	451	389
M-koko	≥ 650	574	475	413
L-koko	≥ 700	612	515	453

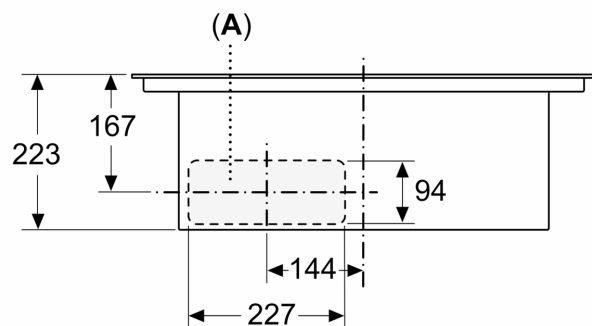
A: 90° kehys  
 B: Liitinholkki  
 C: Suora putki  
 D: Suora adapteri, pyöreä ja litteä

Mitat mm



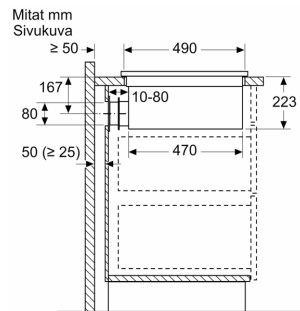
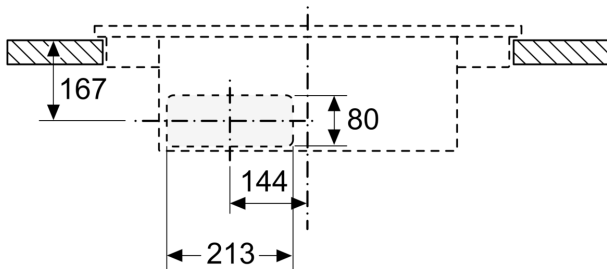
A: Adapteri, pyöreä ja litteä

Mitat mm  
 Näkymä edestä



A: Liitetty suoraan takasivuun

Mitat mm  
Näkymä edestä - kalusteaukko kiertoilmaa varten ilman hormia



Asennettaessa suoraan eristämättömiä ulkoseiniä vasten ( $\mu \geq 0,5 \text{ W/m}^2\text{°C}$ ), suosittelemme käyttämään osittain tai täysin suljettuja kiertoja.

Mitat mm  
Näkymä edestä

