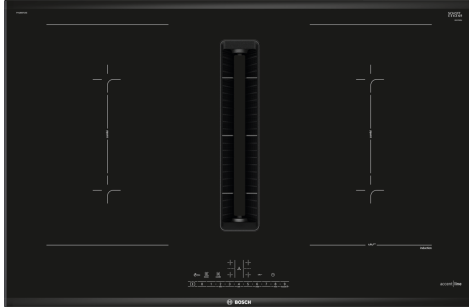


Serie 6, Induktioitaso liesituulettimella, 80 cm, teräskehys PVQ895F25E


B


Lisävarusteet

1 x Clean Air Plus vaihtosuodatin

Lisävarusteet

HEZ32WA00 :, HEZ9ES100 :, HEZ9FE280 Paistinpannu Ø 19 cm,
HEZ9SE030 :, HEZ9SE040 Kattilasarja, 4 osaa, HEZ9SE060
Kattilasarja, 6 osaa, HEZ9VDKE1 Asennuspakkaus hormiliitäntä,
HEZ9VDKR0 Asennuspakkaus syv. min70cm huoneilm.pal,
HEZ9VDKR1 Asennuspakkaus syv. min60cm huoneilm.pal,
HEZ9VDKR2 :, HEZ9VDSB1 Litteä kanava 90° vaakamutka,
HEZ9VDSB2 Litteä kanava 90° pystymutka, HEZ9VDSB3 Litteä kanava
90° pystymutka, HEZ9VDSB4 Litteä kanava 90° pystymutka,
HEZ9VDSI0 Yhdyskpl litteään&pyöreän kanav.väl.150mm, HEZ9VDSI1
Yhdyskpl, litteään&pyöreä 90°mutka, HEZ9VDSM1 Suora kanava
DN150-50cm, HEZ9VDSM2 Litteä kanava DN150-100cm, HEZ9VDSS1
Litteä yhdyskappale, HEZ9VDSS2 Joustava liitäntäyhde DN150 litteä,
HEZ9VEDU0 Akustiikkasuodatin, HEZ9VRCR0 cleanAir-suodatin,
HEZ9VRER1 CleanAir Plus - suodatin, HEZ9VRPD1 Sokkelidiffuuseri

Induktiokeittotaso integroidulla liesituulettimella yhdistää kahden laitteen parhaat puolet.

- **AutoOn-toiminto:** käynnistyy automaattisesti ja poistaa höyryn liedien lämmitessä.
- **DirectSelect-ohjauksen avulla valitset helposti käytettävän keittoalueen, tehon, sekä lisävalinnat.**
- **CombiZone:** yhdistää kaksi induktioaluetta suuremman astian lämmittämistä varten.
- **PerfectFry:** huoli ruoan palamisesta on historiaa.
- **ComfortDesign:** tyylikästä ja puhuttelevaa muotoilua - hiottu etureuna ja metalliset koristeelliset sivuilla.

Tekniset tiedot

.....keraaminen keittoalue	
Kalusteisiin / vapaasti sijoitettava:	Kalusteeseen sijoitettava
Energialähde:	Sähkö
Tarvittava asennustila (K x L x S):	223 x 750-750 x 490-500 mm
Leveys:	816 mm
Mitat (KxLxS):	223 x 816 x 527 mm
Pakkauksen mitat:	431 x 950 x 672 mm
Nettopaino:	25.0 kg
Bruttopaino:	31.4 kg
Jälkilämmön merkivalo:	kyllä
Ohjauspaneelin sijainti:	Edessä
Pintamateriaali:	lasikeraaminen
Pinnan väri:	Musta
Virtajohdon pituus:	110.0 cm
Sealed Burners:	Ei
Power Boost:	Kaikki keittoalueet
Teho - 2. lämpöelementti:	3.6 kW
Tuuletuksen tehoalueiden lkm:	9-portainen + 2 intensiivitehoa
Max. poistoilman virtaus:	500 m ³ /h
Ilmanvirtaus intensiiviteholla, huonetilaan palauttavana: ..	595.0 m ³ /h
Max. ilmanvirtaus huonetilaan palauttavana:	487 m ³ /h
Poistoilman virtaus, intensiiviteholla:	622 m ³ /h
Äänitaso:	69 dB(A) re 1 pW
Aktiivihiihtosuodatin:	Ei
Toimintatapa: Hormiin liitettävä / Huoneilmaan palauttava (lisätarvike saatavilla erikseen)	
Jännite:	220-240/380-415 V
Taajuus:	50; 60 Hz
Mukana tulevat varusteet:	1 x Clean Air Plus vaihtosuodatin
Jälkikäynti:	30R_12E min



Serie 6, Induktiotaso liesituulettimella, 80 cm, teräskehys PVQ895F25E

Induktiokeittotaso integroidulla liesituulettimella yhdistää kahden laitteen parhaat puolet.

- Leveys 80 cm: tilaa 4 kattilalle tai paistinpannulle.

Keittoalueet

- Kaksi CombiZone-keittoaluetta. CombiZone toimii joko kahtena tavallisena keittoalueena, tai sen voi laajentaa yhdeksi suureksi keittoalueeksi.
- : voit tarvittaessa käyttää suurempia keittoastioita.
- Keittoalue edessä vasemmalla: 190 mm, 210 mm, 2.2 kW (maksimiteho 3.7 kW)
- Keittoalue takana vasemmalla: 190 mm, 210 mm, 2.2 kW (maksimiteho 3.7 kW)
- Keittoalue takana oikealla: 190 mm, 210 mm, 2.2 kW (maksimiteho 3.7 kW)
- Keittoalue edessä oikealla: 190 mm, 210 mm, 2.2 kW (maksimiteho 3.7 kW)

Käyttömukavuus

- DirectSelect Plus -ohjaus: tee tehovalinnat suoraan tasossa olevasta kosketusvalikosta.
- 17 tehoaluetta: voit määrittää tehon todella tarkasti (9 päätehotasoa ja 8 ns. välitasoa).
- Ajastin, joka kytkee keittoalueen pois toiminnasta säädetyin ajan kuluttua
- Hälytin
- : hälytysääni asetetun ajan kuluttua, virta ei kytkeydy pois (esim. pasta).

Ajansäästö & tehokkuus

- PowerBoost-toiminto kaikille keittoalueille
- : kiehauta vesi nopeammin! Toiminto käyttää 50% enemmän energiaa kuin korkein perustaso.
- MoveMode-toiminto: keittotason etu- ja takaosan esiasetetut tehoalueet aktivoituvat kattilaa siirrettäessä.: lisää ja vähennä tehoa siirtämällä kattilaa eteen- ja taaksepäin keittotasolla.
- QuickStart-toiminto: käynnistettäessä taso valitsee automaattisesti keittoalueen, jossa on kattila.
- ReStart-toiminto: keittotaso palauttaa ennen virran katkaisemista aktiivisena olleet lämpötilavalinnat

Ruoanvalmistuksen avuksi

- PerfectFry-paistosensori, jossa 4 ennalta määriteltyä lämpötila-aluetta sekä 9 automaattista paisto-ohjelmaa. Jatkuvasti tasainen paistotulos ilman erillistä lämpötilan säätöä, ja ilman että astiasi ylikuumenee.: Esiasennetut paistolämpötilat kattavat lämpötilat 70 - 220 astetta. Lämpötilaa säädetään jatkuvasti sensorin avulla, mikä takaa että paistoastian lämpötila pysyy tasaisena.

Design

- AccentLine design, carbon black

Turvallisuus

- 2-portainen jälkilämmönoisoin: osoittaa mitkä keittoalueet ovat vielä kuumia tai lämpimiä käytön jälkeen.
- Lapsilukko toiminnoille: estää keittotason käynnistykseen vahingossa.

- Ohjaustaulun taukopainike lukitsee toiminnot 30 sekunnin ajaksi: toiminto lukitsee keittotason valitsimet 30 sekunniksi.
- Päävirtakytkin: kytke kaikki keittoalueet pois päältä yhdellä valitsimella.
- turvakatkaisu: turvallisuuden takia kuumennus kytkeytyy automaattisesti pois tietyn etukäteen määritellyn ajan jälkeen.
- Energiankulutuksen näyttö: näyttää viimeisimmän ruoanvalmistuskerran energiankulutuksen.

Asennus

- Tuotteen mitat (KxLxS mm): 223 x 816 x 527
- Asennusmitat (KxLxS mm) : 223 x 750 x (490 - 500)
- Minimi työtason paksuus: 16 mm
- Kytkenäteho: 7400 W
- PowerManagement-toiminto: voit rajoittaa tarvittaessa liedien maksimitehoa, jos keittiösi sähköliitännöissä ja sulakkeissa ei ole riittävästi kapasiteettia.
- Sähköjohto: 1.1 m, sähköjohto mukana pakkauksessa

Integroitu tuuletinjärjestelmä

- Induktiokeittotaso tehokkaalla, täysin integroidulla tuuletinjärjestelmällä.
- Sopii asennettavaksi sekä hormiiliitännällä tai huoneilmaan palauttavana. Pakkauksessa on mukana Clean Air Plus -aktiivihiihiisuodattimet sekä teleskooppisovitin perusasennukseen. Lisätarvikkeet muita asennustapoja varten ovat saatavana lisävarusteina. Yksityiskohtaisempi ohje asennusohjeissa.
- Lasikeraamiseen pintaan tyylikkäästi täysin huuletettu tuuletin mahdollistaa kattiloiden vapaan siirtelyn liesitasolla.
- Tuuletinjärjestelmä, jossa on 9 elektronisesti hallittavaa tehotasoa sekä 2 intensiivitehoa, jotka palautuvat automaattisesti normaali-teholle. DirectSelect Plus -ohjaus:
- : tuuletinjärjestelmä kytkeytyy päälle automaattisesti, kun keittotasoa käytetään. - automaattinen viivästetty poiskytkentä eliminoi hajut ruoanvalmistuksen jälkeen. Viive hormiinkytkennällä 12 minuuttia, huoneilmaan palauttavana 30 minuuttia. Voidaan kytkeä pois päältä myös manuaalisesti. - Myös täysin manuaalinen käyttö on mahdollinen DirectSelect Plus -ohjaus kautta.
- Tuuletin käynnistyy automaattisesti, kun keittoaluetta käytetään.
- Automaattinen viive virrankatkaisussa ruoanvalmistuksen jälkeen: erityisen hiljainen tuuletustaso, jonka kesto on 12 minuuttia, jos laite on liitetty hormiin ja 30 minuuttia, jos keittotaso on huoneilmaan palauttava. Jälkikäynnin voi katkaista manuaalisesti.
- : Myös täysin manuaalinen ohjaus: DirectSelect Plus -ohjaus.
- Tehokas ja hiljainen puhallin, joka hyödyntää energiatehokasta hiihiharjatonta tekniikkaa. Tehokas ilmanvaihto hiljaisella äänitasolla. Mielellä äänitaajuus psykoakustisesti ja aerodynaamisesti optimoidun sisätilan ansiosta. Suunniteltu säilyttämään ilmanvaihtoteho myös pidemmällä ja monimutkaisemmillä kanavaratkaisuilla.
- Helposti irrotettava ja helposti puhdistettava rasvasuodatin ja nesteeneräysyksikkö:
- Tyylikkäästi integroidut, laaja-alaiset teräksiset rasvasuodattimet, joissa on 12 kerrosta suodatinpintaa. Rasvasuodatusteho on 94 %.
- Kaikki osat ovat helposti puhdistettavia ja kuumuuden kestäviä, kestävät pesun astianpesukoneessa.
- Keittotasoon integroitu 200 ml nesteeneräysastia kerää tehokkaasta esimerkiksi vahingossa ylikiehuvan nesteen.
- Lisäturvaa tuo suurempi nesteeneräysastia (700 ml), joka kerää vahingossa liedelle kaatuneen nesteen turvallisesti. Astia sijaitsee tason alla, se on helppo irrottaa ja pestä tarvittaessa astianpesukoneessa.
- Nesteeneräysastioiden yhteenlaskettu tilavuus 900ml (200ml +

700ml).

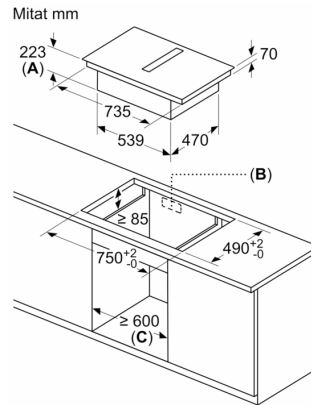
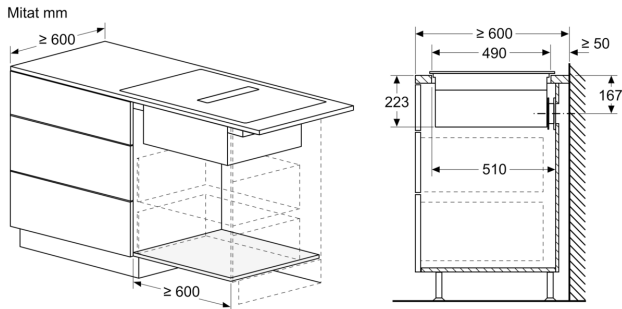
test

- Vesitiivis tuuletinjärjestelmä.
- Ilmanvaihtoteho hormiin liitettynä (EN 61591 mukaisesti): min. normaaliteholla 154 m³/h, max. normaaliteholla 500 m³/h, max. Boost-/intensiiviteholla 622 m³/h.
- Ilmanvaihtoteho huoneilmaan palauttavana (EN 61591 mukaisesti): min. normaaliteholla 117 m³/h, max. normaaliteholla 487 m³/h, max. Boost-/intensiiviteholla 595 m³/h.
- Äänitaso hormiin liitettynä (Äänitaso EN 60704-3): min. normaaliasetuksella 42 dB re 1 pW, max. normaaliasetuksella 69 dB re 1 pW, max. Boost-/intensiiviteholla 74 dB re 1 pW.
- Äänitaso huoneilmaan palauttavana (Äänitaso EN 60704-3.): min. normaaliteholla 41 dB re 1 pW, max. normaaliteholla 68 dB re 1 pW, max. Boost-/intensiiviteholla 72 dB re 1 pW.
- Rasvansuodatuksen tehokkuusluokka (EN 61591 mukaisesti) 94 %.
- Energiankulutus ja energiatehokkuus (EU No 65/2014 mukaisesti):
- Hormiasennus: laitteeseen integroidut huipputehokkaat matalan äänitason suodattimet (2 x 2 kpl) vähentävät laitteen tuottamaa äänitasoa ja parantavat psykoakustiikkaa.

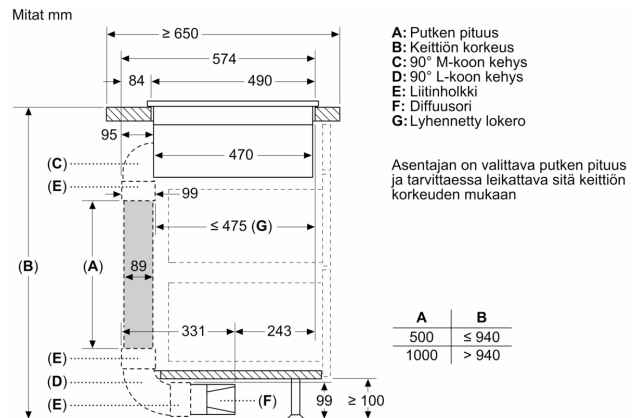
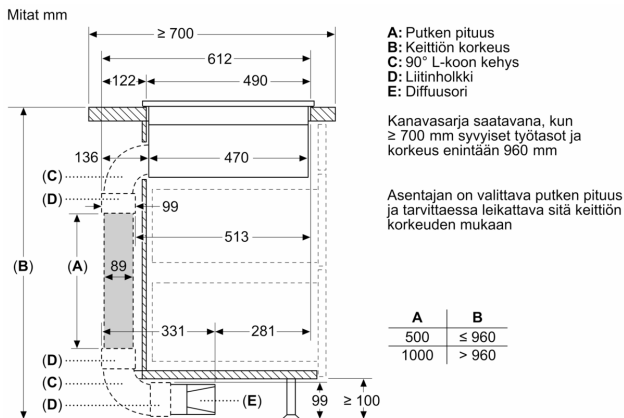
Suunnittelu ja asennus

- Laite soveltuu sekä hormi- että huoneilmaan palauttavaan asenukseen. Asennustapoja on neljä: huoneilmaan palauttavana täysin ilman kanavaa, osittain kanavoituna ja kokonaan kanavoituna, sekä hormiin liitettynä.
- Keittotason mukana toimitetaan asennustarvikkeet huoneilmaan palauttavaan perusasennukseen ilman ilmakehäkanavia: neljä CleanAir Plus -suodatinta sekä teleskooppinen asennuselementti. Mukana tulevat lisävarusteet mahdollistavat helpon ja nopean asennuksen, kun työtason syvyys on ≥ 60 cm.
- Laitteeseen tulee olla pääsy alapuolelta, esim. nesteeneräysastian tyhjennystä varten.
- Laitteen takapuolella olevaan ilman ulostuloaukkoon sopii suoraan litteä uros-kanavaelementti (DN 150).

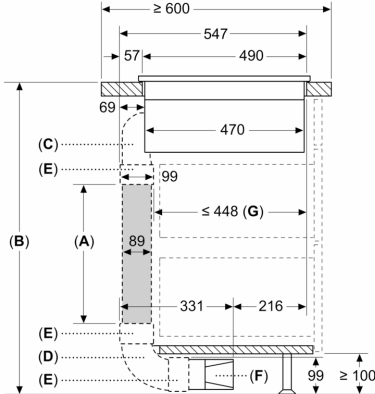
Serie 6, Induktio- liesituulettimella, 80 cm, teräskehys PVQ895F25E



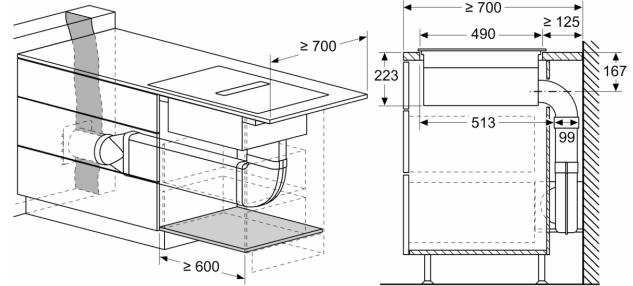
- A:** Uputussyvyys
B: Takapaneelissa putkille tarvittava asennusaukko. Tarkka koko ja paikka saadaan omasta piirroksesta.
C: Kaikki leveysluokan 80 cm mallit voidaan asentaa 60 cm leveisiin kalusteisiin sivupaneeleita säätämällä.



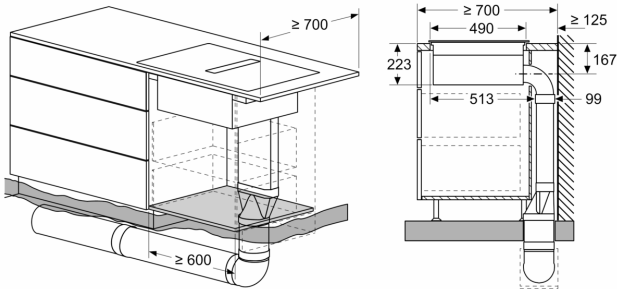
Mitat mm



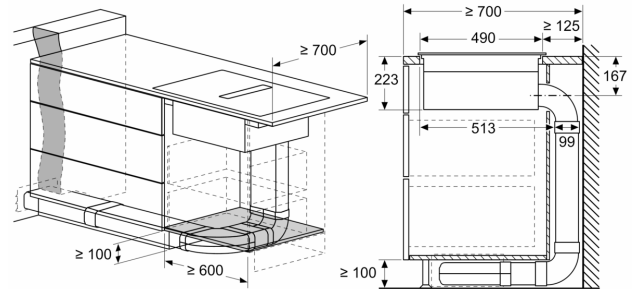
Mitat mm



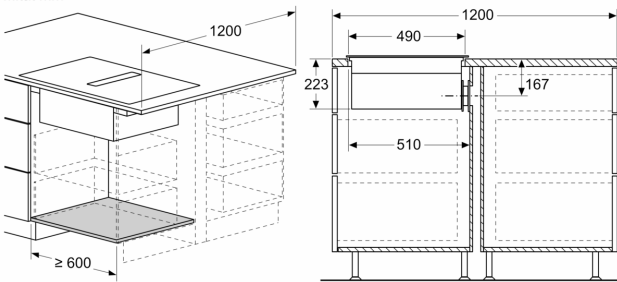
Mitat mm



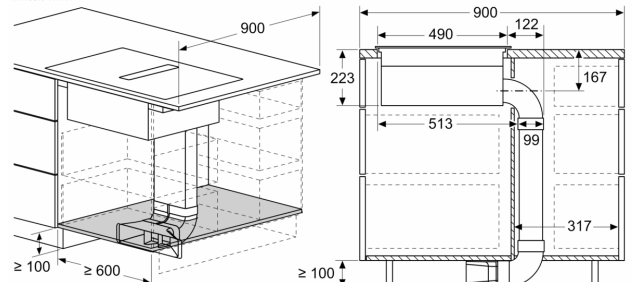
Mitat mm

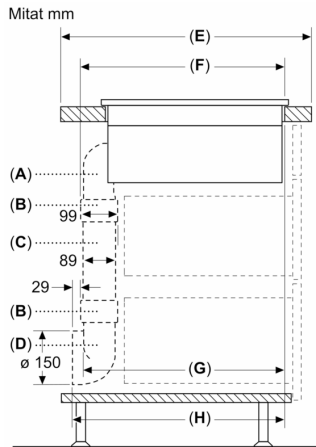


Mitat mm



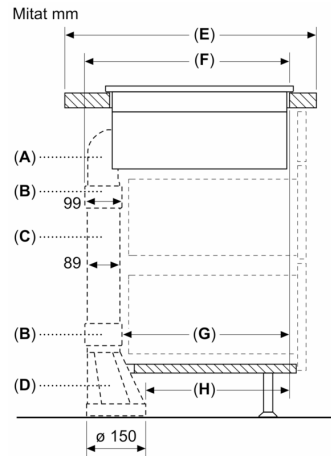
Mitat mm





A	E	F	G	H
S-koko	≥ 600	547	545	579
M-koko	≥ 650	574	569	603
L-koko	≥ 700	612	609	643

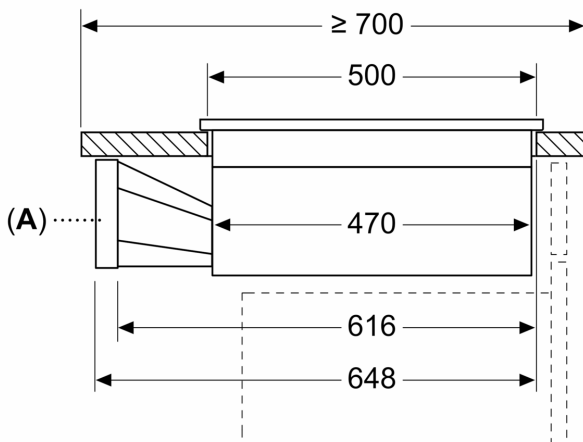
A: 90° kehys
 B: Liitinholkki
 C: Suora putki
 D: 90° Adapteri, pyöreä ja litteä



A	E	F	G	H
S-koko	≥ 600	547	451	389
M-koko	≥ 650	574	475	413
L-koko	≥ 700	612	515	453

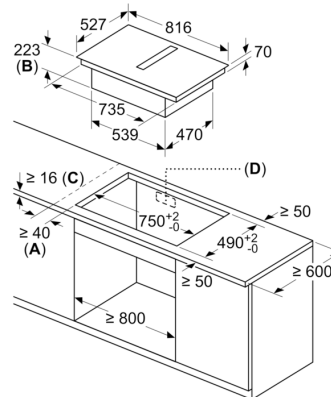
A: 90° kehys
 B: Liitinholkki
 C: Suora putki
 D: Suora adapteri, pyöreä ja litteä

Mitat mm



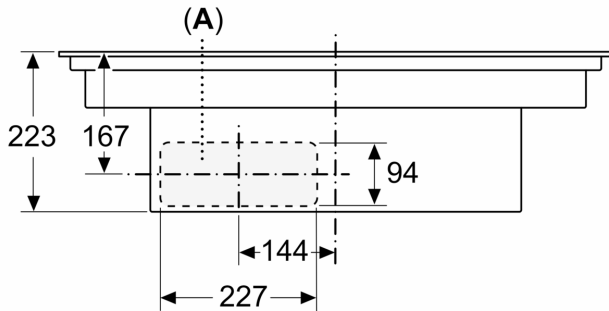
A: Adapteri, pyöreä ja litteä

Mitat mm

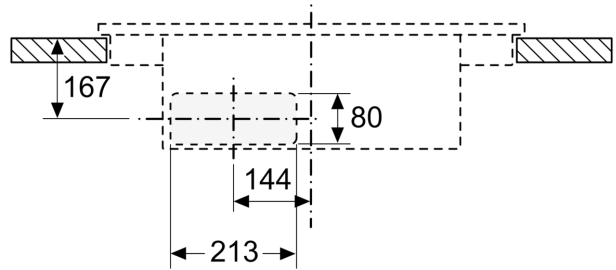


A: Minimietäisyys asennusaukosta seinään
 B: Upotussyvyys
 C: Työtason, johon keittotaso asennetaan, pitää kestää n. 60 kg:n paino, tarvittaessa tarkoitukseen sopivien alapuolisten tukirakenteiden avulla.
 D: Takaseinään pitää tehdä asennusaukko johtoja varten. Tarkka koko ja sijainti löytyvät yksityiskohtaisista piirroksista.

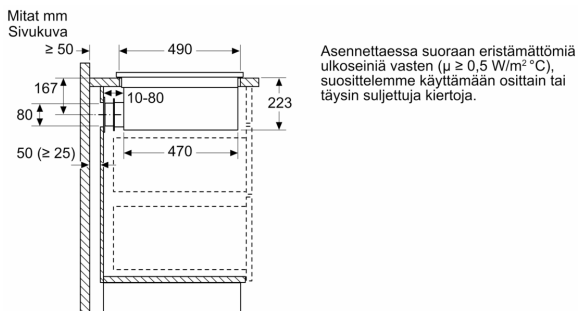
Mitat mm
Näkymä edestä



Mitat mm
Näkymä edestä - kalusteaukko kiertoilmaa
varten ilman hormia



A: Liitetty suoraan takasivuun



Mitat mm
Näkymä edestä

