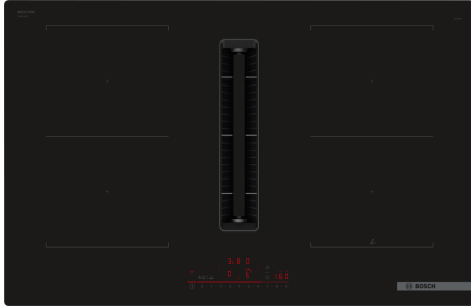


Serie 6, Induktioitaso liesituulettimella, 80 cm, kehyksetön PVQ811H26E


B


Lisävarusteet

1 x Clean Air Plus vaihtosuodatin

Lisävarusteet

HEZ32WA00 :, HEZ390090 Wokkipannu, kansi, HEZ9ES100 :, HEZ9FE280 Paistinpannu Ø 19 cm, HEZ9SE030 :, HEZ9SE040 Kattilasarja, 4 osaa, HEZ9SE060 Kattilasarja, 6 osaa, HEZ9VDKE1 Asennuspakkaus hormiliitäntä, HEZ9VDKR0 Asennuspakkaus syv. min70cm huoneilm.pal, HEZ9VDKR1 Asennuspakkaus syv. min60cm huoneilm.pal, HEZ9VDKR2 :, HEZ9VDSB1 Litteä kanava 90° vaakamutka, HEZ9VDSB2 Litteä kanava 90° pystymutka, HEZ9VDSB3 Litteä kanava 90° pystymutka, HEZ9VDSB4 Litteä kanava 90° pystymutka, HEZ9VDSI0 Yhdyskpl litteään&pyöreän kanav.väl.150mm, HEZ9VDSI1 Yhdyskpl litteään&pyöreä 90°mutka, HEZ9VDSM1 Suora kanava DN150-50cm, HEZ9VDSM2 Litteä kanava DN150-100cm, HEZ9VDS1 Litteä yhdyskappale, HEZ9VDS2 Joustava liitäntäyhde DN150 litteä, HEZ9VEDU0 Akustiikkasuodatin, HEZ9VRCR1 CleanAir Plus - suodatin, HEZ9VRPD0 Basic kit (partly-)ducted recirculation, HEZ9VRPD1 Sokkelidiffuuseri, HEZ9VRUD0 Starter kit unducted recirculation (Plug)

Induktiokeittotaso integroidulla liesituulettimella yhdistää kahden laitteen parhaat puolet.

- **Integroitu liesituuletin:** poistaa höyryn ja ruoanhajut aivan alkulähteillä.
- **DirectSelect:** halutun keittoalueen, tehon ja lisätoimintojen suoraviivainen, yksinkertainen valinta.
- **CombiZone:** yhdistä kaksi induktioaluetta suuremman astian lämmittämistä varten.
- **AutoOn-toiminto:** käynnistyy automaattisesti ja poistaa höyryn lieden lämmitessä.
- **PerfectFry Plus:** huoli ruoan palamisesta on historiaa.

Tekniset tiedot

.....keraaminen keittoalue	
Kalusteisiin / vapaasti sijoitettava:	Kalusteeseen sijoitettava
Energialähde:	Sähkö
Tarvittava asennustila (K x L x S):	223 x 750-750 x 490-490 mm
Leveys:	802 mm
Mitat (KxLxS):	223 x 802 x 522 mm
Pakkauksen mitat:	431 x 950 x 672 mm
Nettopaino:	23.6 kg
Bruttopaino:	30.0 kg
Jälkilämmön merkkivalo:	kyllä
Ohjauspaneelin sijainti:	Edessä
Pintamateriaali:	lasikeraaminen
Pinnan väri:	Musta
Virtajohdon pituus:	110.0 cm
Sealed Burners:	Ei
Power Boost:	Kaikki keittoalueet
Teho - 2. lämpöelementti:	3.6 kW
Tuuletuksen tehoalueiden lkm:	9-portainen + 2 intensiivitehoa
Max. poistoilman virtaus:	500 m ³ /h
Ilmanvirtaus intensiiviteholla, huonetilaan palauttavana: ..	595.0 m ³ /h
Max. ilmanvirtaus huonetilaan palauttavana:	487 m ³ /h
Poistoilman virtaus, intensiiviteholla:	622 m ³ /h
Äänitaso:	69 dB(A) re 1 pW
Aktiivihiihliisuodatin:	Ei
Jännite:	220-240/380-415 V
Taajuus:	50-60 Hz
Mukana tulevat varusteet:	1 x Clean Air Plus vaihtosuodatin
Jälkikäynti:	30R_12E min



4 242005 433612

Serie 6, Induktiotaso liesituulettimella, 80 cm, kehyksetön PVQ811H26E

Induktiokeittotaso integroidulla liesituulettimella yhdistää kahden laitteen parhaat puolet.

Keittoalueet

- Kaksi CombiZone-keittoaluetta. CombiZone toimii joko kahtena tavallisena keittoalueena, tai sen voi laajentaa yhdeksi suureksi keittoalueeksi.
- : voit tarvittaessa käyttää suurempia keittoastioita.
- Keittoalue edessä vasemmalla: 190 mm, 210 mm, 2.5 kW (maksimiteho 3.7 kW)
- Keittoalue takana vasemmalla: 190 mm, 210 mm, 2.5 kW (maksimiteho 3.7 kW)
- Keittoalue takana oikealla: 190 mm, 210 mm, 2.5 kW (maksimiteho 3.7 kW)
- Keittoalue edessä oikealla: 210 mm, 190 mm, 2.5 kW (maksimiteho 3.7 kW)

Käyttömukavuus

- DirectSelect: tee tehovalinnat suoraan tasossa olevasta kosketusvalikosta.
- Suosikki-valitsin: suora pääsy suosikkitoimintoon muunneltavan valitsimen kautta.
- 17 tehoaluetta: voit määrittää tehon todella tarkasti (9 päätehotasoa ja 8 ns. välitasoa).
- Lämpimänäpito toiminto valittavissa Suosikki-valitsimen tai Home Connect -sovelluksen kautta (saatavilla Q4/2024 ohjelmistopäivityksen yhteydessä): pitää ruoan lämpimänä etukäteen asetetulla matalalla teholla.
- Ajastin: kytkee keittoalueen pois päältä halutun ajan kuluttua.
- munakello: äänimerkki halutun ajan kuluttua
- Äänimerkin äänitaso muokattavissa oman tarpeen mukaan.

Ajansäästö & tehokkuus

- PowerBoost-toiminto kaikille keittoalueille
- : kiehua vesi nopeammin! Toiminto käyttää 50% enemmän energiaa kuin korkein perustaso.
- Pan Boost -toiminto saatavilla Suosikki-valitsimen tai Home Connect -sovelluksen kautta (saatavilla Q4/2024 ohjelmistopäivityksen jälkeen): kuumenna nopeammin kuin normaalilla täyseholla suojellen kuitenkin keittoastian pinnoitetta.
- QuickStart-toiminto: käynnistettäessä taso valitsee automaattisesti keittoalueen, jossa on kattila.
- ReStart-toiminto: keittotaso palauttaa ennen virran katkaisemista aktiivisena olleet lämpötilavalinnat

Ruoanvalmistuksen avuksi

- PerfectFry Plus: Esiasennetut paistolämpötilat kattavat lämpötilat 70 - 220 astetta. Lämpötilaa säädetään jatkuvasti sensorin avulla, mikä takaa että paistoastian lämpötila pysyy tasaisena.
- Ruoanvalmistusavustaja: löydät helposti oikean valmistuslämpötilan ruokalajille Home Connect -sovelluksessa.

Wifi ja Home Connect

- Wifi-yhteys ja Home Connect -sovellus mahdollistavat kodinkoneen etäohjauksen älypuhelimella tai tablettitietokoneella.: tarkista onko keittotaso jäänyt päälle tai löydä reseptejä ja lisätoimintoja Home

Connect -sovelluksesta.

- Smart Home -käynnistys Suosikki-valitsimella (saatavilla, kun laite liitettyä Home Connect -sovellukseen): avaa älytoimintojen maailma suoraan keittotasoltasi (yhdistettynä yhteistyökumppanimme palveluun).
- Ohjelmistopäivitykset saatavilla Home Connect -sovelluksen kautta.

Design

- Kehyksetön

Turvallisuus

- 2-portainen jälkilämmönoitin: osoittaa mitkä keittoalueet ovat vielä kuumia tai lämpimiä käytön jälkeen.
- Lapsilukko toimintoille: estää keittotason käynnistykseen vahingossa.
- Päävirtakytkin: kytke kaikki keittoalueet pois päältä yhdellä valitsimella.
- turvakatkaisu: turvallisuuden takia kuumennus kytketty automaattisesti pois tietyin etukäteen määritellyn ajan jälkeen.

Asennus

- Tuotteen mitat (KxLxS mm): 223 x 802 x 522
- Asennusmitat (KxLxS mm) : 223 x 750 x (490 - 490)
- Minimi työtason paksuus: 16 mm
- Kytöntäeho: 7400 W
- PowerManagement-toiminto: voit rajoittaa tarvittaessa lieden maksimitehoa, jos keittiösi sähköliitännöissä ja sulakkeissa ei ole riittävästi kapasiteettia.
- Sähköjohto: 1.1 m, sähköjohto mukana pakkauksessa

Lisätarvikkeet

- Mukana pakkauksessa: Clean Air Plus -suodattimet (4 kpl), teleskooppisovitin asennukseen ilman hormiputkea
- Voidaan asentaa 60 cm leveään kaappirunkoon.

Integroitu tuuletinjärjestelmä

- Induktiokeittotaso tehokkaalla, täysin integroidulla tuuletinjärjestelmällä.
- Sopii asennettavaksi sekä hormiiliitännällä tai huoneilmaan palauttavana. Pakkauksessa on mukana Clean Air Plus -aktiivihilisuodattimet sekä teleskooppisovitin perusasennukseen. Lisätarvikkeet muita asennustapoja varten ovat saatavana lisävarusteina. Yksityiskohtaisempi ohje asennusohjeissa.
- Lasikeraamiseen pintaan tyylikkäästi täysin huuletettu tuuletin mahdollistaa kattiloiden vapaan siirtelyn liesitasolla.
- Tuuletin käynnistyy automaattisesti, kun keittoaluetta käytetään.
- Automaattinen viive virrankatkaisussa ruoanvalmistuksen jälkeen: erityisen hiljainen tuuletustaso, jonka kesto on 12 minuuttia, jos laite on liitetty hormiin ja 30 minuuttia, jos keittotaso on huoneilmaan palauttava. Jälkikäynnin voi katkaista manuaalisesti.
- Tehokas ja hiljainen puhallin, joka hyödyntää energiatehokas hiiliharjatonta tekniikkaa. Tehokas ilmanvaihto hiljaisella äänitasolla. Milellyttävä äänitaajuus psykoakustisesti ja aerodynaamisesti optimoidun sisätilan ansiosta. Suunniteltu säilyttämään ilmanvaihtoteho myös pidemmillä ja monimutkaisemmillä kanavaratkaisuilla.
- Helposti irrotettava ja helposti puhdistettava rasvasuodatin ja nesteeneräysyksikkö:
- Nesteeneräysyksikön irrottaminen on helppoa lasikeramiikkakahvan ansiosta.
- Tyylikkäästi integroidut, laaja-alaiset teräksiset rasvasuodattimet, joissa on 12 kerrosta suodatinpintaa. Rasvasuodatusteho on 94 %.
- Kaikki osat ovat helposti puhdistettavia ja kuumuuden kestäviä, kestävät pesun astianpesukoneessa.

- Keittotasoon integroitu 200 ml nesteeneräysastia kerää tehokkaasta esimerkiksi vahingossa ylikiehuvan nesteen.
- Lisäturvaa tuo suurempi nesteeneräysastia (700 ml), joka kerää vahingossa liedelle kaatuneen nesteen turvallisesti. Astia sijaitsee tason alla, se on helppo irrottaa ja pestä tarvittaessa astianpesukoneessa.
- Nesteeneräysastioiden yhteenlaskettu tilavuus 900ml (200ml + 700ml).
- Vesitiivis tuuletinjärjestelmä.
- Ilmanvaihtojärjestelmän suorituskyky:
- Ilmanvaihtoteho hormiin liitettynä (EN 61591 mukaisesti): min. normaaliteholla 154 m3/h, max. normaaliteholla 500 m3/h, max. Boost-/intensiiviteholla 622 m3/h.
- Ilmanvaihtoteho huoneilmaan palauttavana (EN 61591 mukaisesti): min. normaaliteholla 117 m3/h, max. normaaliteholla 487 m3/h, max. Boost-/intensiiviteholla 595 m3/h.
- Äänitaso hormiin liitettynä (Äänitaso EN 60704-3): min. normaaliasetuksella 42 dB re 1 pW, max. normaaliasetuksella 69 dB re 1 pW, max. Boost-/intensiiviteholla 74 dB re 1 pW.
- Äänitaso huoneilmaan palauttavana (Äänitaso EN 60704-3.): min. normaaliteholla 41 dB re 1 pW, max. normaaliteholla 68 dB re 1 pW, max. Boost-/intensiiviteholla 72 dB re 1 pW.
- Rasvansuodatuksen tehokkuusluokka (EN 61591 mukaisesti) 94 %.
- Energiankulutus ja energiatehokkuus (EU No 65/2014 mukaisesti):
- EU energialuokitus: B (asteikolla A+++ - D).
- - Virtausdynaaminen tehokkuus: A .
- - Rasvansuodatuksen erotusasteen luokitus: B .
- Äänitaso min. standardiasetuksella & maks. standardiasetuksella: 42 dB & 69 dB .
- For recirculation configuration: 2 x 2 battery of directly integrated, high-performance Clean Air Plus odour filters.
- Optimoitu hajunpoistoteho erityisesti ns. vaikeiden hajujen, joilla on monimutkaisen molekyyli rakenne, poistoon. Esim. kalan haju.
- Laajan suodatuspinta-alan ansiosta tehokas hajunpoistoteho.
- Suodattimissa anti-pollen - siitepölyä ehkäisevä toiminto. Suodatin pidättää erittäin suuren määrän ilmassa olevaa siitepölyä ja deaktivoi suodattimen pidättämät allergeenit.
- Suodattimien käyttöikä n. 360 tuntia (ei-regeneroitava).
- Hiljaiset suodattimet, joissa optimoitu psykoakustiikka.
- Suodattimet ovat helposti saavutettavissa ja irrotettavissa yläpuolelta.
- - cleanAir Plus -vaihtosuodatin HEZ9VRCR1.
- Hormiasennus: laitteeseen integroidut huipputehokkaat matalan äänitason suodattimet (2 x 2 kpl) vähentävät laitteen tuottamaa äänitasoa ja parantavat psykoakustiikkaa.

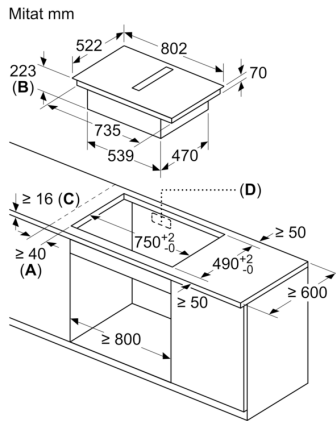
Suunnittelu ja asennus

- Laite soveltuu sekä hormi- että huoneilmaan palauttavaan asenukseen. Asennustapoja on neljä: huoneilmaan palauttavana täysin ilman kanavaa, osittain kanavoituna ja kokonaan kanavoituna, sekä hormiin liitettynä.
- Keittotasoon mukana toimitetaan asennustarvikkeet huoneilmaan palauttavaan perusasennukseen ilman ilmakehää: neljä CleanAir Plus -suodatinta sekä teleskooppinen asennuselementti. Mukana tulevat lisävarusteet mahdollistavat helpon ja nopean asennuksen, kun työtason syvyys on ≥ 60 cm.
- Asennustarvikkeet asennustavan mukaan: HEZVDKE1 (aloituspakkaus hormiliitintä), HEZVDKR1 (aloituspakkaus huoneilmaan palauttavana, kun työtason syvyys ≥ 60 cm ja korkeus max 96 cm), HEZVDKR0 (aloituspakkaus huoneilmaan palauttavana, kun työtason syvyys on ≥ 70 cm ja korkeus max 96 cm)
- - HEZ9VDKE1 aloituspakkaus hormiliitintään, kun työtason syvyys

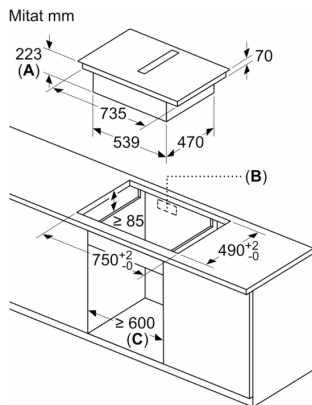
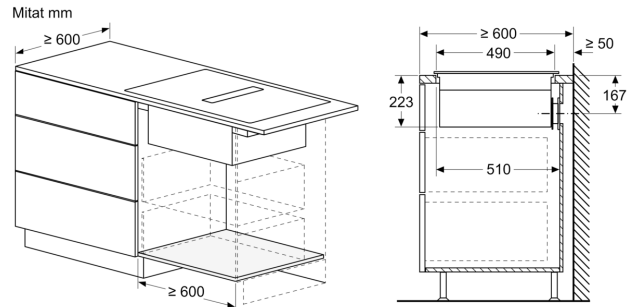
on ≥ 60 cm.

- Asennus hormiin tai minkä tahansa muun yksilöllisen asennustavan toteuttaminen huoneilmaan palauttavana onnistuu monipuolisten lisätarvikkeiden avulla.
- ASENNUKKEJÄ:
- Voidaan asentaa keittiösaarekkeeseen tai seinänviereiseen kaapistoon.
- Tuote ja sen lisävarusteet täyttävät neulaliekkitestin (IEC 60695-11-5:n mukaan) ja rakennusmateriaaliluokan B1/B2 (DIN 4102-1:n mukaan) vaatimukset.
- Maksimi upotussyvyys 223 mm työtason pinnasta.
- Laitteeseen tulee olla pääsy alapuolelta, esim. nesteeneräysastian tyhjennystä varten.
- Liesitason alle ei tarvita valemateriaalia. Työtasokalusteen laatikoiden ja/tai hyllyjen tulee olla irrotettavia. Kalusteen takapaneeli voidaan säilyttää - tarvitaan vain aukko ilmanpoistoaukkoa varten. Tarkista paikka ja koko asennusohjeesta.
- Asennus huoneilmaan palauttava ilman hormiputkea vaatii min. 25mm pystyaukon kalusteeseen laitteen taakse. Suositeltu, ihanteellinen suorituskyvyn takaava ilma-aukko on 50mm.
- Työtason minipaksuus 16 mm, kun käytetään standardiasennustapaa (huullos- tai pinta-asennus). Asennus ohuempaan työtasoon on mahdollista varaosan 626792 avulla.
- Laitteen paino on 26 kg, joten työtason kantokyky ja vakaus on tärkeä huomioida etenkin erittäin ohuiden työtasojen tapauksessa. Tarkista työtason valmistajalta rakenteelliset tiedot.
- Kun laite asennetaan huoneilmaan palauttavaksi osittain kanavoituna tai täysin ilman kanavaa huomioi ≥ 400 cm² poistovirtausaukko sokkelialueella. Aukko voidaan toteuttaa ulostuloritilällä, lamelliritilillä tai lyhennetyillä sokkelilla riippuen keittiökaluvalmistajan valikoimasta.
- Laitteen takapuolella olevaan ilman ulostuloaukkoon sopii suoraan litteä uros-kanavaelementti (DN 150).
- Paineenromahduksen kestävä puhallin mahdollistaa pidemmän ja monimutkaisemman ilmanpoistokanavan, jopa 8 metriin asti kolmella 90°:n mutkalla, säilyttäen riittävän suorituskyvyn.
- Jos samassa tilassa, johon asennetaan liesituuletin hormitetulla ilmanpoistolla on takka, laitteen virtajohtoon on asennettava sopiva turvakytin. Tätä ei tarvita kokoonpanossa, jossa liesituuletin on huoneilmaan palauttava.
- Kun laite asennetaan hormitettuna ilmanpoistojärjestelmään on asennettava yksisuuntainen läppä (tai vastavirtalukko), jonka maksimi avautumispaino on 65Pa.

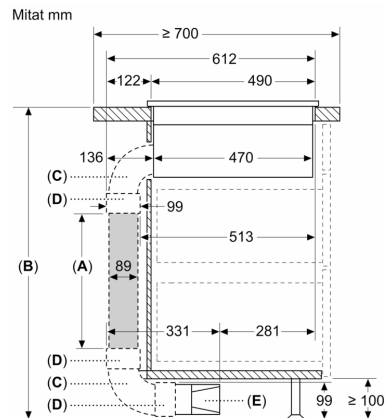
Serie 6, Induktio- liesituulettimella, 80 cm, kehyksetön PVQ811H26E



- A:** Minimietäisyys asennusaukosta seinään
B: Upotussyvyys
B: Työtason, johon keittotaso asennetaan, pitää kestää n. 60 kg:n paino, tarvittaessa tarkoitukseen sopivien alapuolisten tukirakenteiden avulla.
D: Takaseinään pitää tehdä asennusaukko johtoja varten. Tarkka koko ja sijainti löytyvät yksityiskohtaisista piirroksista.



- A:** Upotussyvyys
B: Takapaneelissa putkille tarvittava asennusaukko. Tarkka koko ja paikka saadaan omasta piirroksesta.
C: Kaikki leveysluokan 80 cm mallit voidaan asentaa 60 cm leveisiin kalusteisiin sivupaneeleita säätämällä.



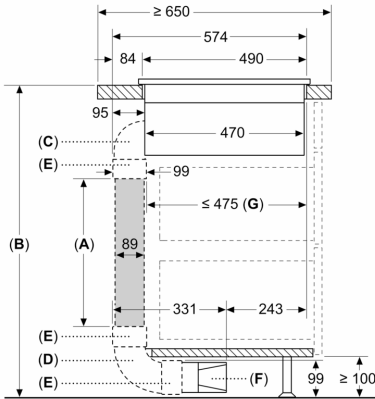
- A:** Putken pituus
B: Keittion korkeus
C: 90° L-koon kehys
D: Liitinholkki
E: Diffusori

Kanavasarja saatavana, kun ≥ 700 mm syvyiset työtasot ja korkeus enintään 960 mm

Asentajan on valittava putken pituus ja tarvittaessa leikattava sitä keittion korkeuden mukaan

A	B
500	≤ 960
1000	> 960

Mitat mm

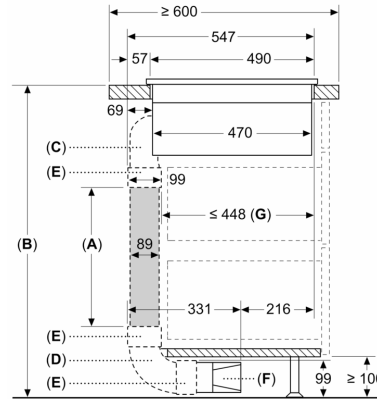


- A: Putken pituus
- B: Keittiön korkeus
- C: 90° M-koon kehys
- D: 90° L-koon kehys
- E: Liitinholkki
- F: Diffusori
- G: Lyhennetty lokero

Asentajan on valittava putken pituus ja tarvittaessa leikattava sitä keittiön korkeuden mukaan

A	B
500	≤ 940
1000	> 940

Mitat mm



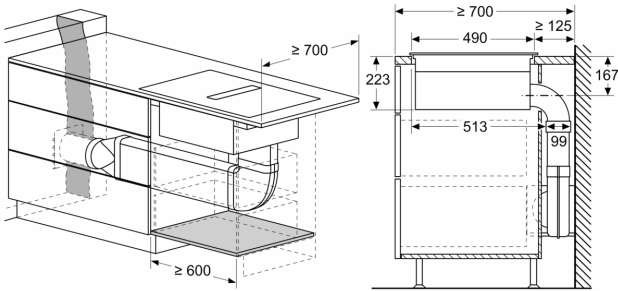
- A: Putken pituus
- B: Keittiön korkeus
- C: 90° S-koon kehys
- D: 90° L-koon kehys
- E: Liitinholkki
- F: Diffusori
- G: Lyhennetty lokero

Kanavasarja saatavana, kun ≥ 600 mm syvyiset työtasot ja korkeus enintään 960 mm

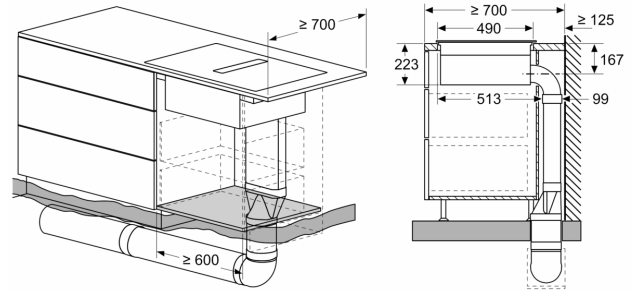
Asentajan on valittava putken pituus ja tarvittaessa leikattava sitä keittiön korkeuden mukaan

A	B
500	≤ 990
1000	> 990

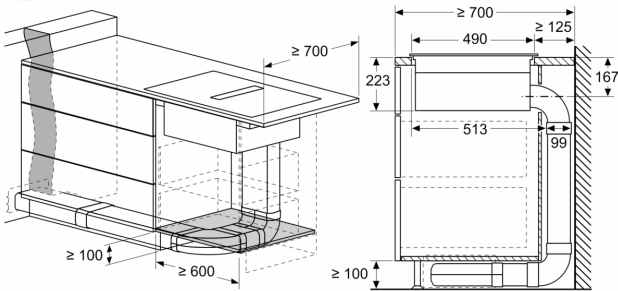
Mitat mm



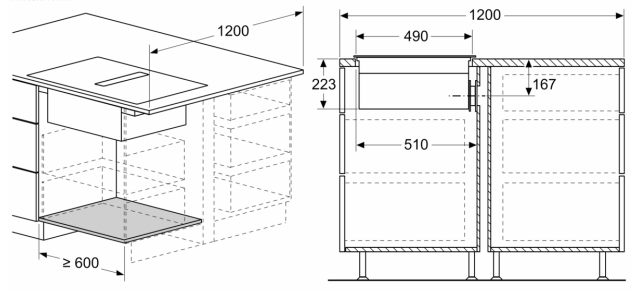
Mitat mm

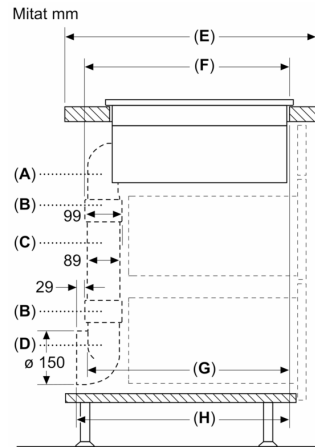
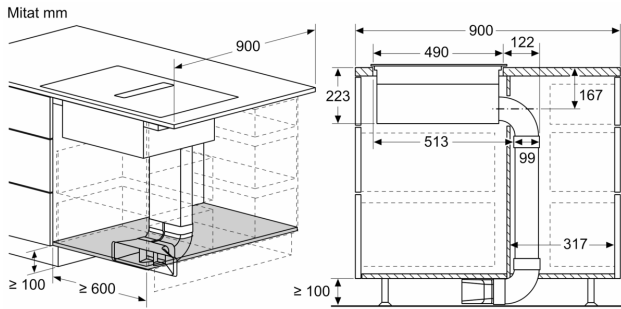


Mitat mm



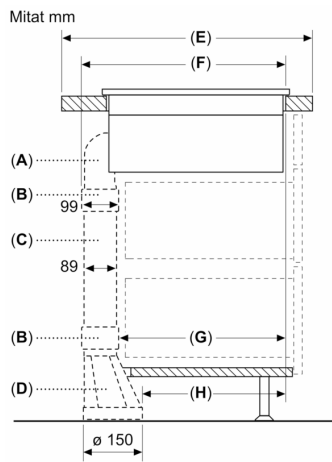
Mitat mm





A	E	F	G	H
S-koko	≥ 600	547	545	579
M-koko	≥ 650	574	569	603
L-koko	≥ 700	612	609	643

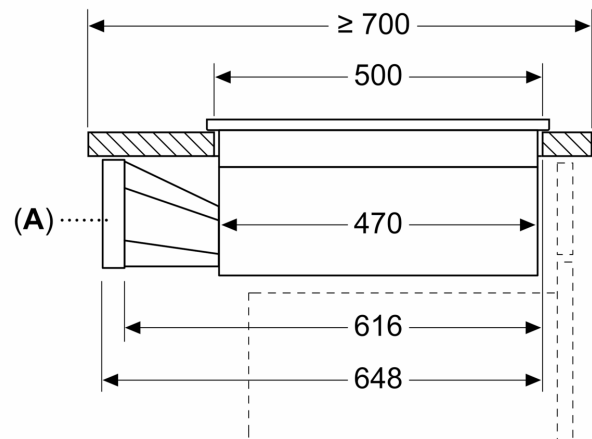
A: 90° kehys
 B: Liitinholkki
 C: Suora putki
 D: 90° Adapteri, pyöreä ja litteä



A	E	F	G	H
S-koko	≥ 600	547	451	389
M-koko	≥ 650	574	475	413
L-koko	≥ 700	612	515	453

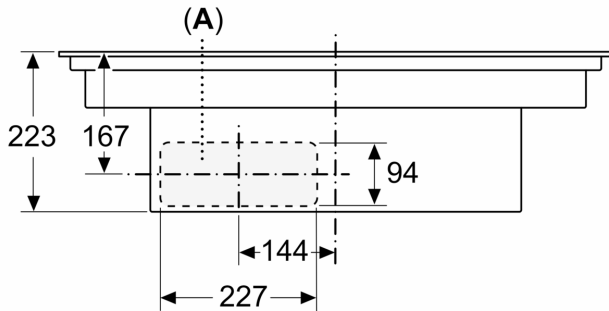
A: 90° kehys
 B: Liitinholkki
 C: Suora putki
 D: Suora adapteri, pyöreä ja litteä

Mitat mm

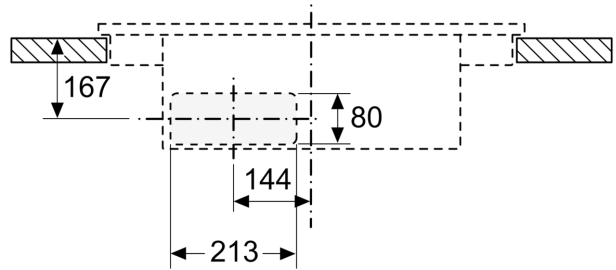


A: Adapteri, pyöreä ja litteä

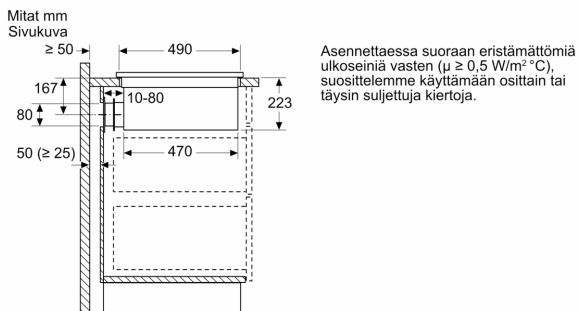
Mitat mm
Näkymä edestä



Mitat mm
Näkymä edestä - kalusteaukko kiertoilmaa
varten ilman hormia



A: Liitetty suoraan takasivuun



Mitat mm
Näkymä edestä

