

## Serie 6, Induktioitaso liesituulettimella, 70 cm, teräskehys PVQ795H26E


**B**


### Lisävarusteet

1 x Clean Air Plus vaihtosuodatin

### Lisävarusteet

HEZ9VDSM2 Litteä kanava DN150-100cm, HEZ9VDSS1 Litteä yhdyskappale, HEZ9VDSS2 Joustava liitäntäyhde DN150 litteä, HEZ9VEDU0 Akustiikkasuodatin, HEZ9VRCR1 CleanAir Plus -suodatin, HEZ9VRPD0 Basic kit (partly-)ducted recirculation, HEZ9VRPD1 Sokkelidiffuuseri, HEZ9VRUD0 Starter kit unducted recirculation (Plug, HEZ32WA00 :, HEZ390090 Wokkipannu, kansi, HEZ9ES100 :, HEZ9FE280 Paistinpannu Ø 19 cm, HEZ9SE030 :, HEZ9VDSB1 Litteä kanava 90° vaakamutka, HEZ9VDSB2 Litteä kanava 90° pystymutka, HEZ9VDSB3 Litteä kanava 90° pystymutka, HEZ9VDSB4 Litteä kanava 90° pystymutka, HEZ9VDSIO Yhdyskpl litteään&pyöreän kanav.väl.150mm, HEZ9VDSI1 Yhdyskpl, litteään&pyöreä 90°mutka, HEZ9VDSM1 Suora kanava DN150-50cm, HEZ9VDKR0 Asennuspakkaus syv. min70cm huoneilm.pal, HEZ9VDKR1 Asennuspakkaus syv. min60cm huoneilm.pal, HEZ9VDKR2 :, HEZ9SE040 Kattilasarja, 4 osaa, HEZ9SE060 Kattilasarja, 6 osaa, HEZ9VDKE1 Asennuspakkaus hormiliitäntä

## Induktiokeittotasoa integroidulla liesituulettimella yhdistää kahden laitteen parhaat puolet.

- **Integroitu liesituuletin:** poistaa höyryn ja ruoanhajut aivan alkulähteillä.
- **DirectSelect:** halutun keittoalueen, tehon ja lisätoimintojen suoraviivainen, yksinkertainen valinta.
- **CombiZone:** yhdistä kaksi induktioaluetta suuremman astian lämmittämistä varten.
- **AutoOn-toiminto:** käynnistyy automaattisesti ja poistaa höyryn lieden lämmitessä.
- **PerfectFry Plus:** huoli ruoan palamisesta on historiaa.

### Tekniset tiedot

.....keraaminen keittoalue	.....
Kalusteisiin / vapaasti sijoitettava: .....	Kalusteeseen sijoitettava
Energialähde: .....	Sähkö
Tarvittava asennustila (K x L x S): .....	223 x 560-560 x 490-490 mm
Leveys: .....	710 mm
Mitat (KxLxS): .....	223 x 710 x 527 mm
Pakkauksen mitat: .....	431 x 950 x 672 mm
Nettopaino: .....	25.0 kg
Bruttopaino: .....	31.4 kg
Jälkilämmön merkkivalo: .....	kyllä
Ohjauspaneelin sijainti: .....	Edessä
Pintamateriaali: .....	lasikeraaminen
Pinnan väri: .....	Musta
Virtajohdon pituus: .....	110.0 cm
Sealed Burners: .....	Ei
Power Boost: .....	Kaikki keittoalueet
Teho - 2. lämpöelementti: .....	3.6 kW
Tuuletuksen tehoalueiden lkm: .....	9-portainen + 2 intensiivitehoa
Max. poistoilman virtaus: .....	500 m <sup>3</sup> /h
Ilmanvirtaus intensiiviteholla, huonetilaan palauttavana: ..	595.0 m <sup>3</sup> /h
Max. ilmanvirtaus huonetilaan palauttavana: .....	487 m <sup>3</sup> /h
Poistoilman virtaus, intensiiviteholla: .....	622 m <sup>3</sup> /h
Äänitaso: .....	69 dB(A) re 1 pW
Aktiivihilisuodatin: .....	Ei
Jännite: .....	220-240/380-415 V
Taajuus: .....	50-60 Hz
Mukana tulevat varusteet: .....	1 x Clean Air Plus vaihtosuodatin
Jälkikäynti: .....	30R_12E min



## Serie 6, Induktiotaso liesituulettimella, 70 cm, teräskehys PVQ795H26E

### Induktiokeittotaso integroidulla liesituulettimella yhdistää kahden laitteen parhaat puolet.

#### Keittoalueet

- Kaksi CombiZone-keittoaluetta. CombiZone toimii joko kahtena tavallisena keittoalueena, tai sen voi laajentaa yhdeksi suureksi keittoalueeksi.
- : voit tarvittaessa käyttää suurempia keittoastioita.
- Keittoalue edessä vasemmalla: 190 mm, 210 mm, 2,5 kW (maksimiteho 3.7 kW)
- Keittoalue takana vasemmalla: 190 mm, 210 mm, 2,5 kW (maksimiteho 3.7 kW)
- Keittoalue takana oikealla: 190 mm, 210 mm, 2,5 kW (maksimiteho 3.7 kW)
- Keittoalue edessä oikealla: 190 mm, 210 mm, 2,5 kW (maksimiteho 3.7 kW)

#### Käyttömukavuus

- DirectSelect: tee tehovalinnat suoraan tasossa olevasta kosketusvalikosta.
- Suosikki-valitsin: suora pääsy suosikkitoimintoon muunneltavan valitsimen kautta.
- 17 tehoaluetta: voit määrittää tehon todella tarkasti (9 päätehotasoa ja 8 ns. välitasoa).
- Lämpimänäpito toiminto valittavissa Suosikki-valitsimen tai Home Connect -sovelluksen kautta (saatavilla Q4/2024 ohjelmistopäivityksen yhteydessä): pitää ruoan lämpimänä etukäteen asetetulla matalalla teholla.
- Ajastin: kytkee keittoalueen pois päältä halutun ajan kuluttua.
- munakello: äänimerkki halutun ajan kuluttua
- Äänimerkin äänitaso muokattavissa oman tarpeen mukaan.

#### Ajansäästö & tehokkuus

- PowerBoost-toiminto kaikille keittoalueille
- : kiehauta vesi nopeammin! Toiminto käyttää 50% enemmän energiaa kuin korkein perustaso.
- Pan Boost -toiminto saatavilla Suosikki-valitsimen tai Home Connect -sovelluksen kautta (saatavilla Q4/2024 ohjelmistopäivityksen jälkeen): kuumenna nopeammin kuin normaalilla täyseholla suojellen kuitenkin keittoastian pinnoitetta.
- QuickStart-toiminto: käynnistettäessä taso valitsee automaattisesti keittoalueen, jossa on kattila.
- ReStart-toiminto: keittotaso palauttaa ennen virran katkaisemista aktiivisena olleet lämpötilavalinnat

#### Ruoanvalmistuksen avuksi

- PerfectFry Plus: Esiasennetut paistolämpötilat kattavat lämpötilat 70 - 220 astetta. Lämpötilaa säädetään jatkuvasti sensorin avulla, mikä takaa että paistoastian lämpötila pysyy tasaisena.
- Ruoanvalmistusavustaja: löydät helposti oikean valmistuslämpötilan ruokalajille Home Connect -sovelluksessa.

#### Wifi ja Home Connect

- Wifi-yhteys ja Home Connect -sovellus mahdollistavat kodinkoneen etäohjauksen älypuhelimella tai tablettitietokoneella.: tarkista onko keittotaso jäänyt päälle tai löydä reseptejä ja lisätoimintoja Home

Connect -sovelluksesta.

- Smart Home -käynnistys Suosikki-valitsimella (saatavilla, kun laite liitettyä Home Connect -sovellukseen): avaa älytoimintojen maailma suoraan keittotasoltasi (yhdistettynä yhteistyökumppanimme palveluun).
- Ohjelmistopäivitykset saatavilla Home Connect -sovelluksen kautta.

#### Design

- AccentLine design, carbon black
- Bosch AccentLine -keittotaso, jossa tyylikäs minimalistinen ulkonäkö: keittoalueet on merkitty tummalla värillä, jolloin ne eivät erotu lieden ollessa pois päältä.

#### Turvallisuus

- 2-portainen jälkilämmönoysoitin: osoittaa mitkä keittoalueet ovat vielä kuumia tai lämpimiä käytön jälkeen.
- Lapsilukko toiminnolle: estää keittotason käynnistymisen vahingossa.
- Päävirtakytkin: kytke kaikki keittoalueet pois päältä yhdellä valitsimella.
- turvakatkaisu: turvallisuuden takia kuumennus kytketty automaattisesti pois tietyntä etukäteen määritellyn ajan jälkeen.

#### Asennus

- Tuotteen mitat (KxLxS mm): 223 x 710 x 527
- Asennusmitat (KxLxS mm) : 223 x 560 x (490 - 490)
- Minimi työtason paksuus: 16 mm
- Kytkenäteho: 7400 W
- PowerManagement-toiminto: voit rajoittaa tarvittaessa lieden maksimitehoa, jos keittiösi sähköliitännöissä ja sulakkeissa ei ole riittävästi kapasiteettia.
- Sähköjohto: 1.1 m, sähköjohto mukana pakkauksessa

#### Lisätarvikkeet

- Mukana pakkauksessa: Clean Air Plus -suodattimet (4 kpl), teleskooppisovitin asennukseen ilman hormiputkea
- Voidaan asentaa 60 cm leveään kaappirunkoon.

#### Integroitu tuuletinjärjestelmä

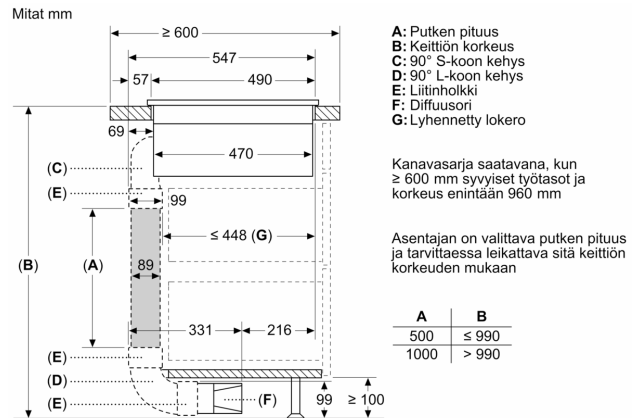
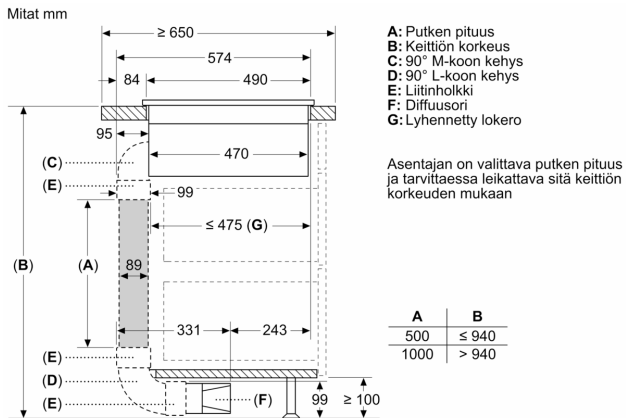
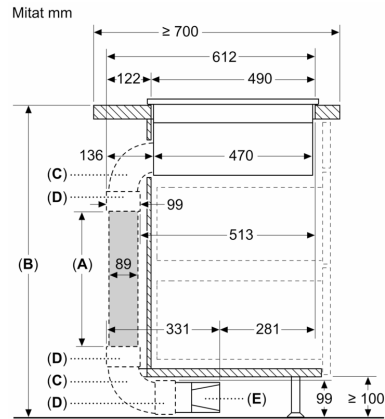
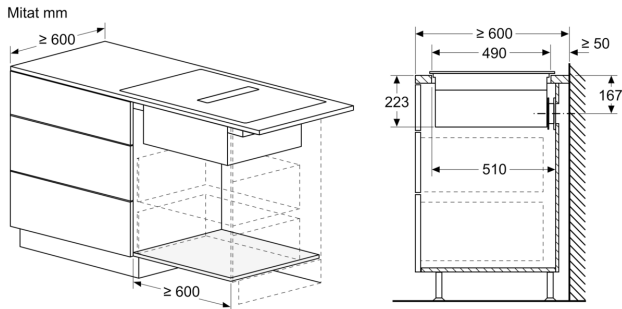
- Induktiokeittotaso tehokkaalla, täysin integroidulla tuuletinjärjestelmällä.
- Sopii asennettavaksi sekä hormiiliitännällä tai huoneilmaan palauttavana. Pakkauksessa on mukana Clean Air Plus -aktiivihilisuodattimet sekä teleskooppisovitin perusasennukseen. Lisätarvikkeet muita asennustapoja varten ovat saatavana lisävarusteina. Yksityiskohtaisempi ohje asennusohjeissa.
- Lasikeraamiseen pintaan tyylikkäästi täysin huullettu tuuletin mahdollistaa kattiloiden vapaan siirtelyn liesitasolla.
- Tuuletin käynnistyy automaattisesti, kun keittoaluetta käytetään.
- Automaattinen viive virrankatkaisussa ruoanvalmistuksen jälkeen: erityisen hiljainen tuuletustaso, jonka kesto on 12 minuuttia, jos laite on liitetty hormiin ja 30 minuuttia, jos keittotaso on huoneilmaan palauttava. Jälkikäynnin voi katkaista manuaalisesti.
- Tehokas ja hiljainen puhallin, joka hyödyntää energiatehokasta hiihharjatonta tekniikkaa. Tehokas ilmanvaihto hiljaisella äänitasolla. Mielikäs äänitaajuus psykoakustisesti ja aerodynaamisesti optimoidun sisätilan ansiosta. Suunniteltu säilyttämään ilmanvaihdoteho myös pidemmällä ja monimutkaisemmilla kanavaratkaisuilla.
- Helposti irrotettava ja helposti puhdistettava rasvasuodatin ja nesteeneräisyyskikkö:
- Nesteeneräisyyskikkön irrottaminen on helppoa lasikeramiikkakahvan ansiosta.
- Tyylikkäästi integroidut, laaja-alaiset teräksiset rasvasuodattimet,

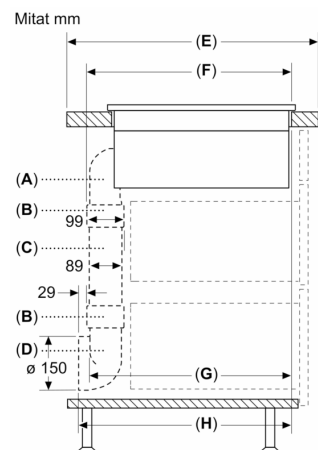
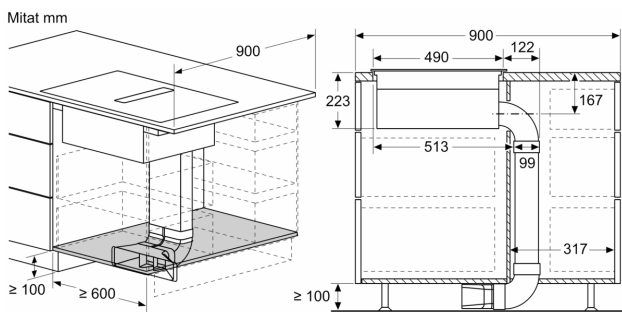
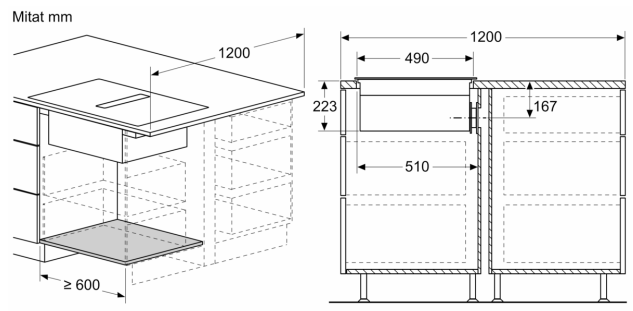
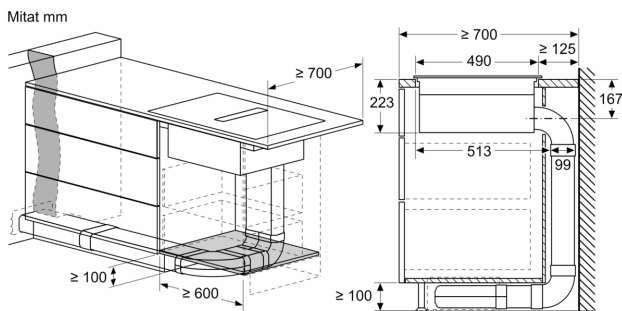
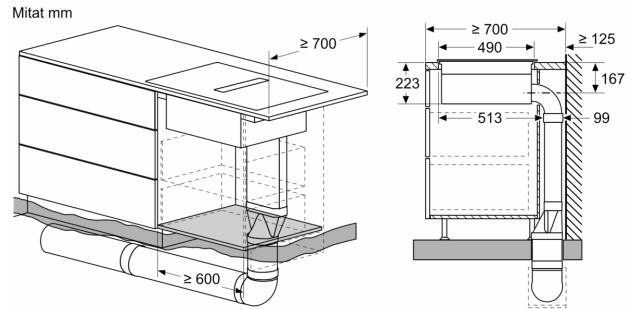
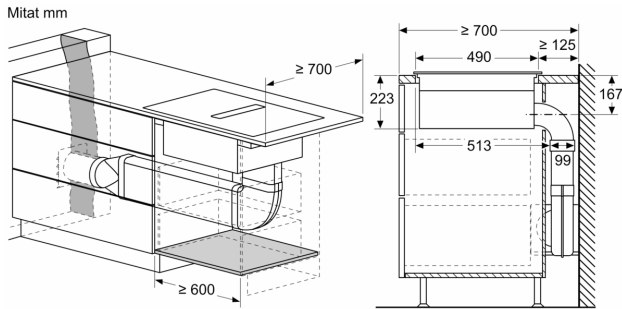
- joissa on 12 kerrosta suodatinpintaa. Rasvansuodatusteho on 94 %.
- Kaikki osat ovat helposti puhdistettavia ja kuumuuden kestäviä, kestävät pesun astianpesukoneessa.
  - Keittotasoon integroitu 200 ml nesteeneräysastia kerää tehokkaasta esimerkiksi vahingossa ylikiehuvan nesteen.
  - Lisäturvaa tuo suurempi nesteeneräysastia (700 ml), joka kerää vahingossa liedelle kaatuneen nesteen turvallisesti. Astia sijaitsee tason alla, se on helppo irrottaa ja pestä tarvittaessa astianpesukoneessa.
  - Nesteeneräysastioiden yhteenlaskettu tilavuus 900ml (200ml + 700ml).
  - Vesitiivis tuuletinjärjestelmä.
  - Ilmanvaihtojärjestelmän suorituskyky:
  - Ilmanvaihtoteho hormiiniin liitettyinä (EN 61591 mukaisesti): min. normaaliteholla 154 m<sup>3</sup>/h, max. normaaliteholla 500 m<sup>3</sup>/h, max. Boost-/intensiiviteholla 622 m<sup>3</sup>/h.
  - Ilmanvaihtoteho huoneilmaan palauttavana (EN 61591 mukaisesti): min. normaaliteholla 117 m<sup>3</sup>/h, max. normaaliteholla 487 m<sup>3</sup>/h, max. Boost-/intensiiviteholla 595 m<sup>3</sup>/h.
  - Äänitaso hormiiniin liitettyinä (Äänitaso EN 60704-3): min. normaaliasetuksella 42 dB re 1 pW, max. normaaliasetuksella 69 dB re 1 pW, max. Boost-/intensiiviteholla 74 dB re 1 pW.
  - Äänitaso huoneilmaan palauttavana (Äänitaso EN 60704-3. ): min. normaaliteholla 41 dB re 1 pW, max. normaaliteholla 68 dB re 1 pW, max. Boost-/intensiiviteholla 72 dB re 1 pW.
  - Rasvansuodatuksen tehokkuusluokka (EN 61591 mukaisesti) 94 %.
  - Energiankulutus ja energiatehokkuus (EU No 65/2014 mukaisesti):
  - EU energialuokitus: B (asteikolla A+++ - D).
  - Virtausdynaaminen tehokkuus: A .
  - Rasvansuodatuksen erotusasteen luokitus: B .
  - Äänitaso min. standardiasetuksella & maks. standardiasetuksella: 42 dB & 69 dB .
  - For recirculation configuration: 2 x 2 battery of directly integrated, high-performance Clean Air Plus odour filters.
  - Optimoitu hajunpoistoteho erityisesti ns. vaikeiden hajujen, joilla on monimutkaisen molekyyli rakenne, poistoon. Esim. kalan haju.
  - Laajan suodatuspinta-alan ansiosta tehokas hajunpoistoteho.
  - Suodattimissa anti-pollen - siitepölyä ehkäisevä toiminto. Suodatin pidättää erittäin suuren määrän ilmassa olevaa siitepölyä ja deaktivoi suodattimen pidättämät allergeenit.
  - Suodattimien käyttöikä n. 360 tuntia (ei-regeneroitava).
  - Hiljaiset suodattimet, joissa optimoitu psykoakustiikka.
  - Suodattimet ovat helposti saavutettavissa ja irrotettavissa yläpuolelta.
  - cleanAir Plus -vaihtosuodatin HEZ9VRCR1.
  - Hormiasennus: laitteeseen integroidut huipputehokkaat matalan äänitason suodattimet (2 x 2 kpl) vähentävät laitteen tuottamaa äänitasoa ja parantavat psykoakustiikkaa.
- max 96 cm), HEZVDKR0 (aloituspakkaus huoneilmaan palauttavana , kun työtason syvyys on  $\geq 70$  cm ja korkeus max 96 cm)
- HEZ9VDKE1 aloituspakkaus hormiliitintään, kun työtason syvyys on  $\geq 60$ cm.
  - Asennus hormiiniin tai minkä tahansa muun yksilöllisen asennustavan toteuttaminen huoneilmaan palauttavana onnistuu monipuolisten lisätarvikkeiden avulla.
  - ASENNUKKEJÄ:
  - Voidaan asentaa keittiösaarekkeeseen tai seinänviereiseen kaapistoon.
  - Tuote ja sen lisävarusteet täyttävät neulaliekkitestin (IEC 60695-11-5:n mukaan) ja rakennusmateriaaliluokan B1/B2 (DIN 4102-1:n mukaan) vaatimukset.
  - Maksimi upotussyvyys 223 mm työtason pinnasta.
  - Laitteeseen tulee olla pääsy alapuolelta, esim. nesteeneräysastian tyhjennystä varten.
  - Liesitaso alle ei tarvita valepohjaa. Työtasokalusteen laatikoiden ja/tai hyllyjen tulee olla irrotettavia. Kalusteen takapaneeli voidaan säilyttää - tarvitaan vain aukko ilmanpoistoaukkoa varten. Tarkista paikka ja koko asennusohjeesta.
  - Asennus huoneilmaan palauttava ilman hormiinitukea vaatii min. 25mm pystyaukon kalusteeseen laitteeseen taakse. Suositeltu, ihanteellisen suorituskyvyn takaava ilma-aukko on 50mm.
  - Työtason minipaksuus 16 mm , kun käytetään standardiasennustapaa (huullos- tai pinta-asennus). Asennus ohuempaan työtasoon on mahdollista varaosan 626792 avulla.
  - Laitteen paino on 26 kg, joten työtason kantokyky ja vakaus on tärkeä huomioida etenkin erittäin ohuiden työtasojen tapauksessa. Tarkista työtason valmistajalta rakenteelliset tiedot.
  - Kun laite asennetaan huoneilmaan palauttavaksi osittain kanavoituna tai täysin ilman kanavaa huomioi  $\geq 400$  cm<sup>2</sup> poistovirtausaukko sokkelialueella. Aukko voidaan toteuttaa ulostuloritilällä, lamelliritilillä tai lyhennetyillä sokkelilla riippuen keittiökaluvalmistajan valikoimasta.
  - Laitteen takapuolella olevaan ilman ulostuloaukkoon sopii suoraan litteä uros-kanavaelementti (DN 150).
  - Paineenromahduksen kestävä puhallin mahdollistaa pidemmän ja monimutkaisemman ilmanpoistokanavan, jopa 8 metriin asti kolmella 90°:n mutkalla, säilyttäen riittävän suorituskyvyn.
  - Jos samassa tilassa, johon asennetaan liesituuletin hormitettuna ilmanpoistolla on takka, laitteen virtajohtoon on asennettava sopiva turvakytin. Tätä ei tarvita kokoonpanossa, jossa liesituuletin on huoneilmaan palauttava.
  - Kun laite asennetaan hormitettuna ilmanpoistojärjestelmään on asennettava yksisuuntainen läppä (tai vastavirtalukko), jonka maksimi avautumispaine on 65Pa.

### Suunnittelu ja asennus

- Laite soveltuu sekä hormi- että huoneilmaan palauttavaan asenukseen. Asennustapoja on neljä: huoneilmaan palauttavana täysin ilman kanavaa, osittain kanavoituna ja kokonaan kanavoituna, sekä hormiiniin liitettyinä.
- Keittotasoon mukana toimitetaan asennustarvikkeet huoneilmaan palauttavaan perusasennukseen ilman ilmaputkia: neljä CleanAir Plus -suodatinta sekä teleskooppinen asennuselementti. Mukana tulevat lisävarusteet mahdollistavat helpon ja nopean asennuksen, kun työtason syvyys on  $\geq 60$  cm.
- Asennustarvikkeet asennustavan mukaan: HEZVDKE1 (aloituspakkaus hormiliitintä), HEZVDKR1 (aloituspakkaus huoneilmaan palauttavana, kun työtason syvyys  $\geq 60$  cm ja korkeus

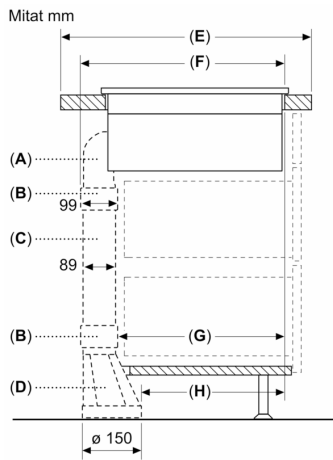
## Serie 6, Induktio- liesituulettimella, 70 cm, teräskehys PVQ795H26E





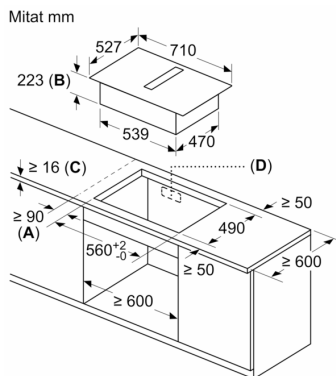
A	E	F	G	H
S-koko	≥ 600	547	545	579
M-koko	≥ 650	574	569	603
L-koko	≥ 700	612	609	643

A: 90° kehys  
 B: Liitinholkki  
 C: Suora putki  
 D: 90° Adapteri, pyöreä ja litteä



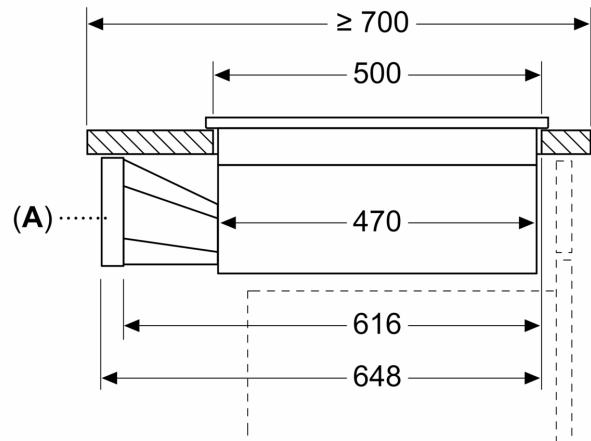
A	E	F	G	H
S-koko	≥ 600	547	451	389
M-koko	≥ 650	574	475	413
L-koko	≥ 700	612	515	453

- A: 90° kehys  
 B: Liitinholkki  
 C: Suora putki  
 D: Suora adapteri, pyöreä ja litteä



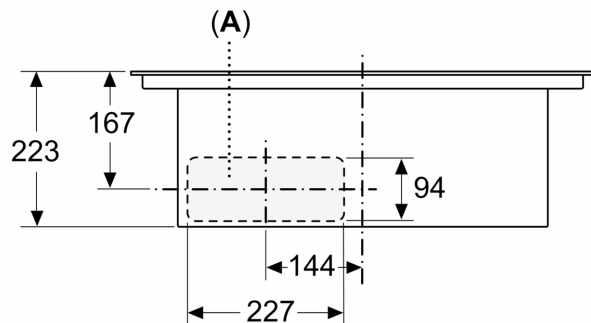
- A: Minimietäisyys asennusaukosta seinään  
 B: Uputussyvyys  
 C: Työtason, johon keittotaso asennetaan, pitää kestää n. 60 kg:n paino, tarvittaessa tarkoitukseen sopivien alapuolisten tukirakenteiden avulla.  
 D: Takaseinään pitää tehdä asennusaukko johtoja varten. Tarkka koko ja sijainti löytyvät yksityiskohtaisista piirroksista.

Mitat mm



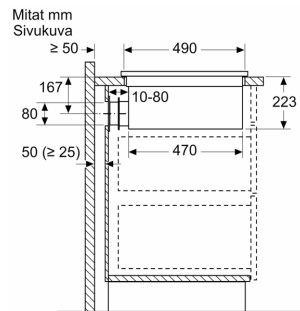
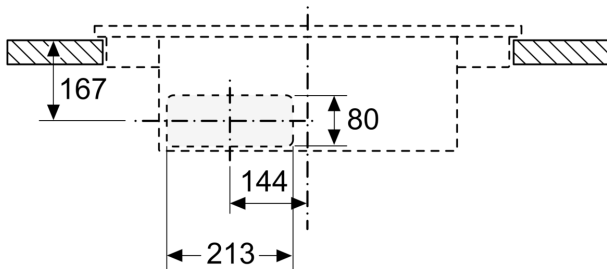
A: Adapteri, pyöreä ja litteä

Mitat mm  
 Näkymä edestä



A: Liitetty suoraan takasivuun

Mitat mm  
Näkymä edestä - kalusteaukko kiertoilmaa  
varten ilman hormia



Asennettaessa suoraan eristämättömiä  
ulkoseiniä vasten ( $\mu \geq 0,5 \text{ W/m}^2\text{°C}$ ),  
suosittelemme käyttämään osittain tai  
täysin suljettuja kiertoja.

Mitat mm  
Näkymä edestä

