

Serie 6, Induktiokeittotaso, 90 cm, Musta, kehyksetön PIV931HC1E



Lisävarusteet

HEZ32WA00 :	
HEZ390090	Wokkipannu, kansi
HEZ390210	Paistinpannu paistosensorille, ø 15 cm
HEZ390220	Paistinpannu paistosensorille, ø 19 cm
HEZ390230	Paistinpannu paistosensorille, ø 21 cm
HEZ9ES100 :	
HEZ9FE280	Paistinpannu ø 19 cm
HEZ9SE030 :	
HEZ9SE040	Kattilararja, 4 osaa
HEZ9SE060	Kattilararja, 6 osaa

DirectSelect-keittotaso, jossa on PerfectFry Plus -paistosensori, joka estää paistoastian ylikuumentumisen ja ruoan pohjaanpalamisen pitäen samalla paistolämpötilan tasaisena.

- **DirectSelect:** halutun keittoalueen, tehon ja lisätoimintojen suoraviivainen, yksinkertainen valinta.
- **32 cm keittoalue:** laajennettava keittoalue sopii sekä pienille että suurille kattiloille ja padoille.
- **PerfectFry Plus:** huoli ruoan palamisesta on historiaa.
- **Smart Hood Automatic:** liesituuletin mukautuu automaattisesti keittotason asetuksiin.
- **Suosikit-painike:** personoi keittotaso Home Connectin avulla.

Tekniset tiedot

.....keraaminen keittoalue
Kalusteisiin / vapaasti sijoitettava: Kalusteeseen sijoitettava
Energiälähde: Sähkö
Samanaikaisesti käytettävien paistotasojen lukumäärä: 5
Tarvittava asennustila (K x L x S): 51 x 880-880 x 490-500 mm
Leveys: 918 mm
Mitat (KxLxS): 51 x 918 x 522 mm
Pakkauksen mitat: 130 x 1070 x 600 mm
Nettopaino: 17.6 kg
Bruttopaino: 21.4 kg
Jälkilämmön merkivalo: kyllä
Ohjauspaneelin sijainti: Edessä
Pintamateriaali: lasikeraaminen
Pinnan väri: Musta
Virtajohdon pituus: 110.0 cm
EAN-koodi: 4242005394098
Jännite: 220-240 V
Taajuus: 50; 60 Hz



Serie 6, Induktiokeittotaso, 90 cm, Musta, kehyksetön PIV931HC1E

DirectSelect-keittotaso, jossa on PerfectFry Plus -paistosensori, joka estää paistoastian ylikuumentumisen ja ruoan pohjaanpalamisen pitäen samalla paistolämpötilan tasaisena.

- Leveys 90 cm: tilaa 5 kattilalle tai paistinpannulle.

Keittoalueet

- 1 pyöreä laajentuva keittoalue: myös erityisen suuri keittoastia, kuten paellapannu, mahtuu hyvin laajennavalle keittoalueelle.
- Keittoalue edessä vasemmalla: 180 mm, 2 kW (maksimiteho 3.1 kW)
- Keittoalue takana vasemmalla: 180 mm, 2 kW (maksimiteho 3.1 kW)
- Keittoalue keskellä: 210 mm, 260 mm, 320 mm, 2.2 kW (maksimi teho 3.7 kW)
- Keittoalue takana oikealla: 145 mm, 1.6 kW (maksimiteho 2.2 kW)
- Keittoalue edessä oikealla: 210 mm, 2.5 kW (maksimiteho 3.7 kW)

Käyttömukavuus

- DirectSelect: tee tehovalinnat suoraan tasossa olevasta kosketusvalikosta.
- Suosikki-valitsin: suora pääsy suosikkitoimintoon muunneltavan valitsimen kautta.
- 17 tehoaluetta: voit määrittää tehon todella tarkasti (9 päätehotasoa ja 8 ns. välitasoa).
- Lämpimänäpito toiminto valittavissa Suosikki-valitsimen tai Home Connect -sovelluksen kautta (saatavilla Q4/2024 ohjelmistopäivityksen yhteydessä): pitää ruoan lämpimänä etukäteen asetetulla matalalla teholla.
- Ajustin: kytkee keittoalueen pois päältä halutun ajan kuluttua.
- munakello: äänimerkki halutun ajan kuluttua
- Äänimerkin äänitaso muokattavissa oman tarpeen mukaan.

Ajansäästö & tehokkuus

- PowerBoost-toiminto kaikille keittoalueille
- : kiehauta vesi nopeammin! Toiminto käyttää 50% enemmän energiaa kuin korkein perustaso.
- Pan Boost -toiminto saatavilla Suosikki-valitsimen tai Home Connect -sovelluksen kautta (saatavilla Q4/2024 ohjelmistopäivityksen jälkeen): kuumenna nopeammin kuin normaalilla täysteholla suojellen kuitenkin keittoastian pinnoitetta.
- QuickStart-toiminto: käynnistettäessä taso valitsee automaattisesti keittoalueen, jossa on kattila.
- ReStart-toiminto: keittotaso palauttaa ennen virran katkaisemista aktiivisena olleet lämpötilavalinnat

Ruoanvalmistuksen avuksi

- PerfectFry Plus: Esiasennetut paistolämpötilat kattavat lämpötilat 70 - 220 astetta. Lämpötilaa säädetään jatkuvasti sensorin avulla, mikä takaa että paistoastian lämpötila pysyy tasaisena.
- Ruoanvalmistusavustaja: löydät helposti oikean valmistuslämpötilan ruokalajille Home Connect -sovelluksessa.

Wifi ja Home Connect

- Wifi-yhteys ja Home Connect -sovellus mahdollistavat kodinkoneen etäohjauksen älypuhelimella tai tablettitietokoneella: tarkista onko

keittotaso jäänyt päälle tai löydä reseptejä ja lisätoimintoja Home Connect -sovelluksesta.

- Yhdistä WiFi-yhteydellä varustetut laitteet keskenään ja saat hauskoja lisähyötyjä: CookConnect mahdollistaa liesituulettimen ohjaamisen suoraan keittotasoltasi. Koskee yhteensopivia liesituulettimia.; liesituuletin käynnistyy automaattisesti, kun käynnistät keittotason
- Smart Hood -automaatiikka: liesituulettimen tehotaso sopeutuu keittotason toimintaan automaattisesti. Automaatiikka toimii yhteensopivan liesituulettimen kanssa, kun molemmat on liitetty Home Connect -tiliisi.
- Smart Home -käynnistys Suosikki-valitsimella (saatavilla, kun laite liitettynä Home Connect -sovellukseen): avaa älytoimintojen maailma suoraan keittotasoltasi (yhdistettynä yhteistyökumppanimme palveluun).
- Ohjelmistopäivitykset saatavilla Home Connect -sovelluksen kautta.

Design

- Fasettireunus ilman kehyksiä

Turvallisuus

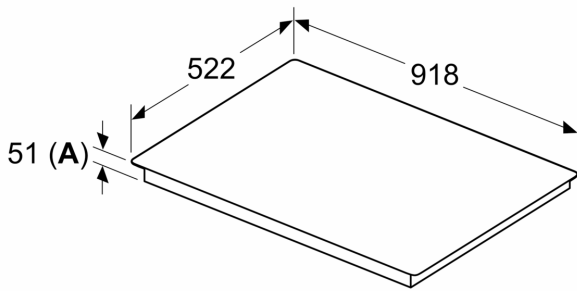
- 2-portainen jälkilämmönsoitin: osoittaa mitkä keittoalueet ovat vielä kuumia tai lämpimiä käytön jälkeen.
- Lapsilukko toimintoille: estää keittotason käynnistymisen vahingossa.
- Taukotoiminto: katkaise kuumennus hetkeksi, esimerkiksi ovikellon soidessa.
- Päävirtakytkin: kytke kaikki keittoalueet pois päältä yhdellä valitsimella.
- turvakatkaisu: turvallisuuden takia kuumennus kytkeytyy automaattisesti pois tietyntä etukäteen määritellyn ajan jälkeen.

Asennus

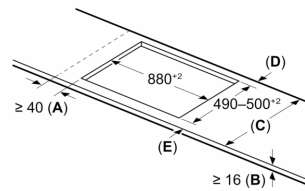
- Tuotteen mitat (KxLxS mm): 51 x 918 x 522
- Asennusmitat (KxLxS mm) : 51 x 880 x (490 - 500)
- Minimi työtason paksuus: 16 mm
- Kytkentäteho: 11100 W
- PowerManagement-toiminto: voit rajoittaa tarvittaessa lieden maksimitehoa, jos keittiösi sähköliitännöissä ja sulakkeissa ei ole riittävästi kapasiteettia.
- Keittotason asennus 3x230V vaatii neutraalin. Katso tarkemmat tiedot asennusohjeesta.

**Serie 6, Induktiokeittotaso, 90 cm,
Musta, kehyksetön
PIV931HC1E**

Mitat mm



Mitat mm



A: Min. etäisyys keittotason aukosta seinään

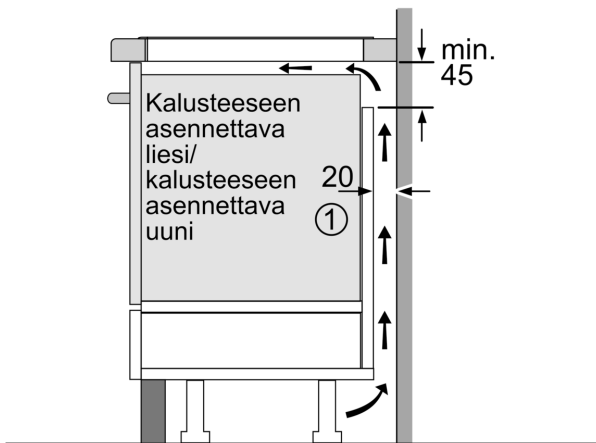
B: Työtason pinnan ja uunin etuosan yläpuolen välin on oltava 30 mm

Katso uunin tilavaatimukset

Työtason, jolle keittotaso asennetaan, on kestävä noin 60 kg:n paino ja tarvittaessa tulee käyttää sopivia alarakenteita

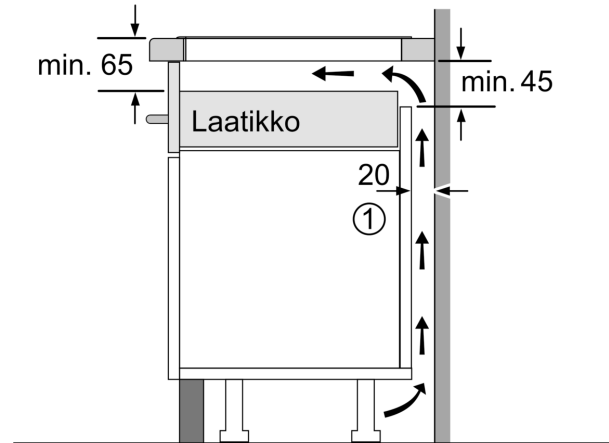
C	D	E
585-600	50	≥ 35
> 600	≥ 50	≥ 50

A: Upotettu syvyys



① Ilmastointiaukko on jätettävä

Mitat mm



① Ilmastointiaukko on jätettävä.

Mitat mm

