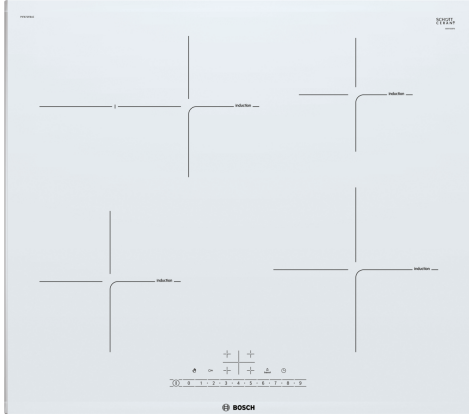


## Serie 6, Induktiokeittotasoa, 60 cm, Valkoinen, teräskehys PIF672FB1E



### Lisävarusteet

HEZ9ES100 :	
HEZ9FE280 :	Paistinpannu Ø 19 cm
HEZ9SE030 :	
HEZ9SE040 :	Kattilasarja, 4 osaa
HEZ9SE060 :	Kattilasarja, 6 osaa
HEZ390090 :	Wokkipannu, kansi
HEZ394301 :	Asennuslista, Dominotasojen väliin

## Induktiokeittotasoa, jonka äärellä ruoanvalmistus käy nopeasti, turvallisesti ja siististi – kuluttaen vain vähän energiaa.

- DirectSelect-ohjauksen avulla valitset helposti käytettävään keittoalueeseen, tehon, sekä lisävalinnat.
- RoasterZone isoille keitto- ja paistoastioille.
- ComfortDesign: tyylikästä ja puhuttelevaa muotoilua - hiottu etureuna ja metalliset koristelistat sivuilla.
- PowerBoost: jopa 50 % enemmän tehoa induktiolieden nopeampaan lämmitykseen.
- QuickStart-toiminto aktivoi automaattisesti keittoalueen ohjauspaneelista, kun siihen on asetettu kattila.

### Tekniset tiedot

.....keraaminen keittoalue	
Kalusteisiin / vapaasti sijoitettava: .....	Kalusteeseen sijoitettava
Energialähde: .....	Sähkö
Samanaikaisesti käytettävien paistotasojen lukumäärä: .....	4
Tarvittava asennustila (K x L x S): .....	51 x 560-560 x 490-500 mm
Leveys: .....	606 mm
Mitat (KxLxS): .....	51 x 606 x 527 mm
Pakkauksen mitat: .....	126 x 753 x 603 mm
Nettopaino: .....	12.0 kg
Bruttopaino: .....	14.3 kg
Jälkilämmön merkkivalo: .....	kyllä
Ohjauspaneelin sijainti: .....	Edessä
Pintamateriaali: .....	lasikeraaminen
Pinnan väri: .....	Valkoinen, harjattu alumiini
Virtajohdon pituus: .....	110.0 cm
EAN-koodi: .....	4242002861609
Jännite: .....	220-240 V
Taajuus: .....	50; 60 Hz



## Serie 6, Induktikeittoaso, 60 cm, Valkoinen, teräskehys PIF672FB1E

### Induktikeittoaso, jonka äärellä ruoanvalmistus käy nopeasti, turvallisesti ja siististi – kuluttaen vain vähän energiaa.

- Kytkeänteho: 7400 W
- PowerManagement-toiminto: voit rajoittaa tarvittaessa liedin maksimitehoa, jos keittiösi sähköliitännöissä ja sulakkeissa ei ole riittävästi kapasiteettia.
- Sähköjohto: 1.1 m, sähköjohto mukana pakkauksessa

- Leveys 60 cm: tilaa 4 kattilalle tai paistinpannulle.

#### Keittoalueet

- laajennettava RoasterZone-keittoalue: laajennettavalla keittoalueella voi käyttää parilaa tai suurta paistinpannua
- Keittoalue edessä vasemmalla: 180 mm, 1,8 kW (maksimiteho 3.1 kW)
- Keittoalue takana vasemmalla: 280 mm, 180 mm, 1,8 kW (maksimiteho 3.1 kW)
- Keittoalue takana oikealla: 145 mm, 1,4 kW (maksimiteho 2.1 kW)
- Keittoalue edessä oikealla: 210 mm, 2,2 kW (maksimiteho 3.7 kW)

#### Käyttömukavuus

- DirectSelect Plus -ohjaus: tee tehovalinnat suoraan tasossa olevasta kosketusvalikosta.
- 17 tehoaluetta: voit määrittää tehon todella tarkasti (9 päätehotasoa ja 8 ns. välitasoa).
- Ajastin, joka kytkee keittoalueen pois toiminnasta säädetyn ajan kuluttua
- Hälytys
- : hälytysääni asetetun ajan kuluttua, virta ei kytkeydy pois (esim. pasta).

#### Ajansäästö & tehokkuus

- PowerBoost-toiminto kaikille keittoalueille
- : kiehauta vesi nopeammin! Toiminto käyttää 50% enemmän energiaa kuin korkein perustaso.
- QuickStart-toiminto: käynnistettäessä taso valitsee automaattisesti keittoalueen, jossa on kattila.
- ReStart-toiminto: keittotasoa palauttaa ennen virran katkaisemista aktiivisena olleet lämpötilavalinnat

#### Design

- ComfortDesign

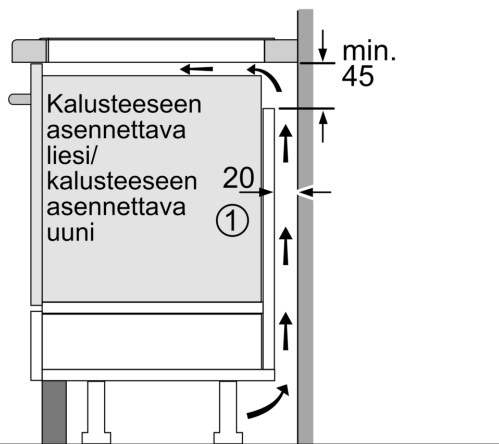
#### Turvallisuus

- 2-portainen jälkilämmönoysoitin: osoittaa mitkä keittoalueet ovat vielä kuumia tai lämpimiä käytön jälkeen.
- Lapsilukko toiminnoille: estää keittotason käynnistyksen vahingossa.
- Ohjaustaulun taukopainike lukitsee toiminnot 30 sekunnin ajaksi: toiminto lukitsee keittotason valitsimet 30 sekunniksi.
- Päävirtakytkin: kytke kaikki keittoalueet pois päältä yhdellä valitsimella.
- turvakatkaisu: turvallisuuden takia kuumennus kytkeytyy automaattisesti pois tietyn etukäteen määritellyn ajan jälkeen.
- Energiankulutuksen näyttö: näyttää viimeisimmän ruoanvalmistuskerran energiankulutuksen.

#### Asennus

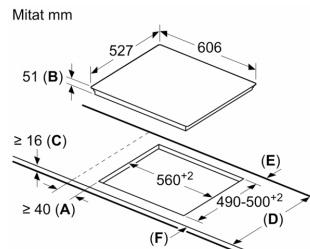
- Tuotteen mitat (KxLxS mm): 51 x 606 x 527
- Asennusmitat (KxLxS mm) : 51 x 560 x (490 - 500)
- Minimi työtason paksuus: 16 mm

**Serie 6, Induktioketttotaso, 60 cm,  
Valkoinen, teräskehys  
PIF672FB1E**



① Ilmastointiaukko on jätettävä

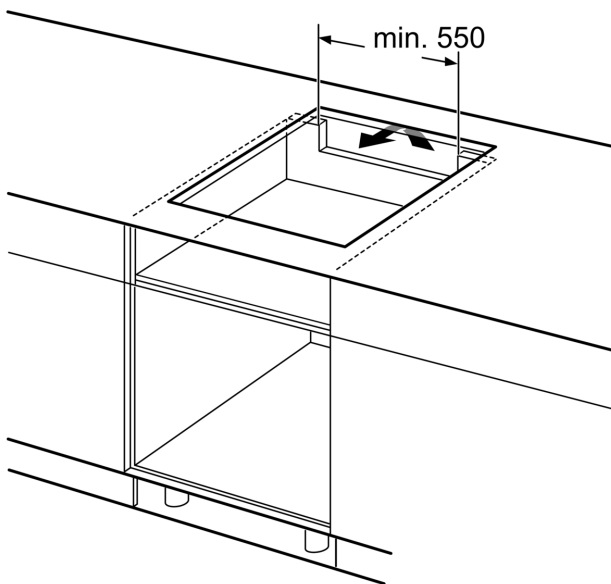
Mitat mm



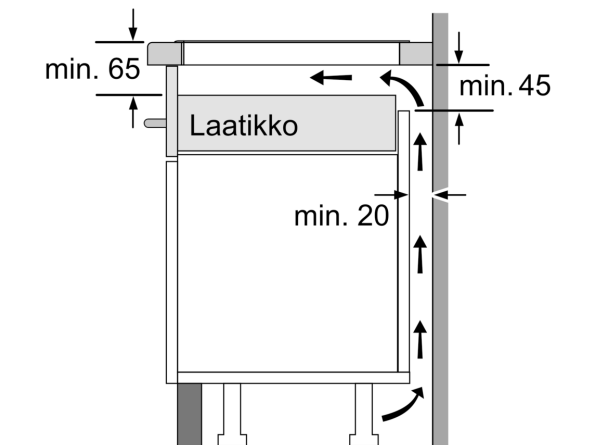
- A:** Minimitäisyys keittotason asennusaukosta seinään.  
**B:** Upotussyvyys  
**C:** Työskentelytason pinnan ja uunin etuosan yläreunan välissä tulee 30 mm. Katso uunin tilavaatimukset.

Työskentelytason, jolle keittotaso asennetaan, on kestävä noin 60 kg. Tarvittaessa tulee käyttää soveltuvia alarakenteita.

D	E	F
585-600	50	≥ 35
> 600	≥ 50	≥ 50



Mitat mm



Mitat mm