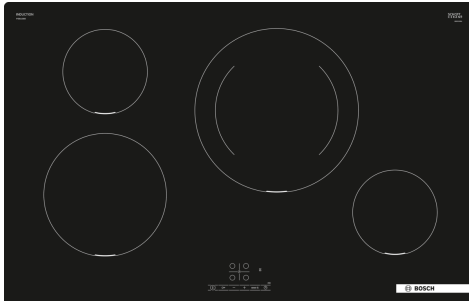


**Serie 4, Induktiokeittotaso, 80 cm,
Musta, kehyksetön
PIE811BB5E**



Lisävarusteet

HEZ32WA00 :	
HEZ390090	Wokkipannu, kansi
HEZ9ES100 :	
HEZ9FE280	Paistinpannu Ø 19 cm
HEZ9SE030 :	
HEZ9SE040	Kattilasarja, 4 osaa
HEZ9SE060	Kattilasarja, 6 osaa

**Induktiokeittotaso, jonka äärellä
ruoanvalmistus käy nopeasti, turvallisesti
ja siististi – kuluttaen vain vähän energiaa.**

- **TouchSelect:** valitse helposti haluamasi keittoalue ja teho.
- **PowerBoost:** jopa 50 % enemmän tehoa induktiolieden nopeampaan lämmitykseen.
- **QuickStart-toiminto aktivoi automaattisesti keittoalueen ohjauspaneelista, kun siihen on asetettu kattila.**
- **Laite muistaa valintasi, kun käynnistät keittotason uudelleen lyhyen ajan sisällä.**
- **Ajastin kytkee keittoalueen pois päältä halutun ajan kuluttua.**

Tekniset tiedot

.....keraaminen keittoalue	
Kalusteisiin / vapaasti sijoitettava:	Kalusteeseen sijoitettava
Energialähde:	Sähkö
Samanaikaisesti käytettävien paistotasojen lukumäärä:	4
Tarvittava asennustila (K x L x S):	51 x 750-750 x 490-500 mm
Leveys:	802 mm
Mitat (KxLxS):	51 x 802 x 522 mm
Pakkauksen mitat:	126 x 953 x 603 mm
Nettopaino:	13.4 kg
Bruttopaino:	17.1 kg
Jälkilämmön merkkivalo:	kyllä
Ohjauspaneelin sijainti:	Edessä
Pintamateriaali:	lasikeraaminen
Pinnan väri:	Musta
Virtajohdon pituus:	110.0 cm
EAN-koodi:	4242005288533
Jännite:	220-240 V
Taajuus:	50; 60 Hz



Serie 4, Induktiokeittotaso, 80 cm, Musta, kehyksetön PIE811BB5E

Induktiokeittotaso, jonka äärellä ruoanvalmistus käy nopeasti, turvallisesti ja siististi – kuluttaen vain vähän energiaa.

- Leveys 80 cm: tilaa 4 kattilalle tai paistinpannulle.

Keittoalueet

- Keittoalue edessä vasemmalla: 210 mm, 2.2 kW (maksimiteho 3.7 kW)
- Keittoalue takana vasemmalla: 145 mm, 1.4 kW (maksimiteho 2.2 kW)
- Keittoalue takana oikealla: 280 mm, 2.6 kW (maksimiteho 3.7 kW)
- Keittoalue edessä oikealla: 145 mm, 1.4 kW (maksimiteho 2.2 kW)

Käyttömukavuus

- TouchControl-tehonvalinta +/- valitsimilla
- 17 tehoaluetta: voit määrittää tehon todella tarkasti (9 päätehotasoa ja 8 ns. välitasoa).
- Ajastin: kytkee keittoalueen pois päältä halutun ajan kuluttua.
- munakello (count-down timer): äänimerkki halutun ajan kuluttua

Ajansäästö & tehokkuus

- PowerBoost-toiminto kaikille keittoalueille
- : kiehauta vesi nopeammin! Toiminto käyttää 50% enemmän energiaa kuin korkein perustaso.
- QuickStart-toiminto: käynnistettäessä taso valitsee automaattisesti keittoalueen, jossa on kattila.
- ReStart-toiminto: keittotaso palauttaa ennen virran katkaisemista aktiivisena olleet lämpötilavalinnat
- Quick Stop -toiminto: yksi pidempi painallus kytkee keittoalueen pois päältä.

Design

- Kehyksetön

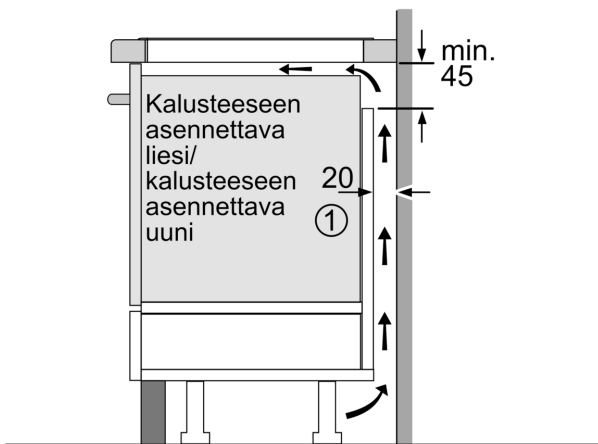
Turvallisuus

- 2-portainen jälkilämmönosoitin: osoittaa mitkä keittoalueet ovat vielä kuumia tai lämpimiä käytön jälkeen.
- Lapsilukko toiminnoille: estää keittotason käynnistyksen vahingossa.
- Ohjaustaulun taukopainike lukitsee toiminnot 30 sekunnin ajaksi: toiminto lukitsee keittotason valitsimet 30 sekunniksi.
- Päävirtakytkin: kytke kaikki keittoalueet pois päältä yhdellä valitsimella.
- turvakatkaisu: turvallisuuden takia kuumennus kytkeytyy automaattisesti pois tietyn etukäteen määritellyn ajan jälkeen.

Asennus

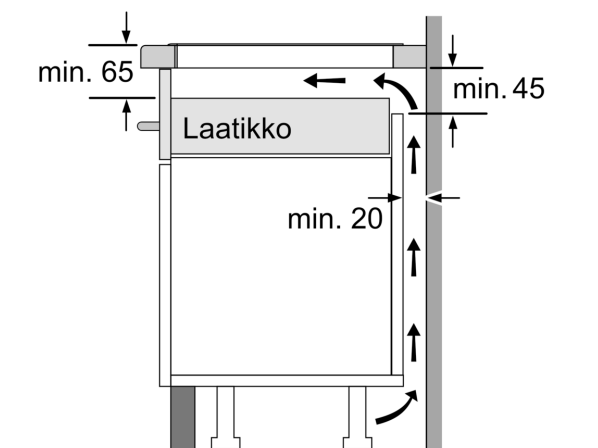
- Tuotteen mitat (KxLxS mm): 51 x 802 x 522
- Asennusmitat (KxLxS mm) : 51 x 750 x (490 - 500)
- Minimi työtason paksuus: 16 mm
- KytKentäteho: 7400 W
- PowerManagement-toiminto: voit rajoittaa tarvittaessa lieden maksimitehoa, jos keittiösi sähköliitännöissä ja sulakkeissa ei ole riittävästi kapasiteettia.
- Sähköjohto: 1.1 m, sähköjohto mukana pakkauksessa

**Serie 4, Induktiokeittotaso, 80 cm,
Musta, kehyksetön
PIE811BB5E**

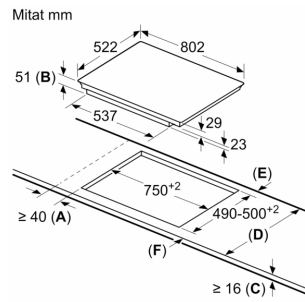


① Ilmastointiaukko on jätettävä

Mitat mm



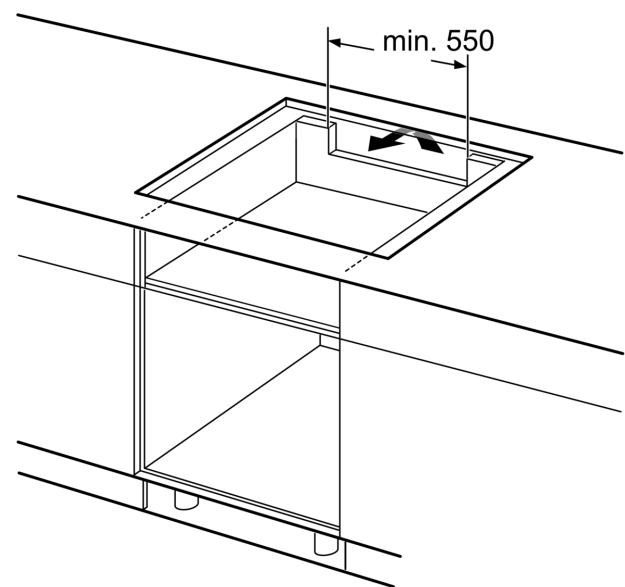
Mitat mm



- A: Minimietäisyys keittotason asennusaukosta seinään.
- B: Uputussyvyys
- C: Työskentelytason pinnan ja uunin etuosan yläreunan välissä tulee 30 mm. Katso uunin tilavaatimukset.

Työskentelytason, jolle keittotaso asennetaan, on kestävä noin 60 kg. Tarvittaessa tulee käyttää soveltuvia alarakenteita.

D	E	F
585-600	50	≥ 35
> 600	≥ 50	≥ 50



Mitat mm