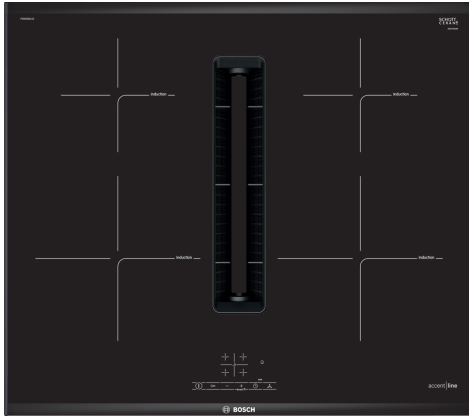


## Serie 4, Induktiotaso liesituulettimella, 60 cm, teräskehys PIE695B15E


**B**


### Lisävarusteet

1 x Clean Air Plus vaihtosuodatin

### Lisävarusteet

HEZ390230 Paistinpannu paistosensorille, ø 21 cm, HEZ9ES100 :, HEZ9FE280 Paistinpannu ø 19 cm, HEZ9SE030 :, HEZ9SE040 Kattilasarja, 4 osaa, HEZ9SE060 Kattilasarja, 6 osaa, HEZ9VDKE1 Asennuspakkaus hormiliitäntä, HEZ9VDKR0 Asennuspakkaus syv. min70cm huoneilm.pal, HEZ9VDKR1 Asennuspakkaus syv. min60cm huoneilm.pal, HEZ9VDKR2 :, HEZ9VDSB1 Litteä kanava 90° vaakamutka, HEZ9VDSB2 Litteä kanava 90° pystymutka, HEZ9VDSB3 Litteä kanava 90° pystymutka, HEZ9VDSB4 Litteä kanava 90° pystymutka, HEZ9VDSI0 Yhdyskpl litteän&pyöreän kanav.väl.150mm, HEZ9VDSI1 Yhdyskpl, litteä&pyöreä 90°mutka, HEZ9VDSM1 Suora kanava DN150-50cm, HEZ9VDSM2 Litteä kanava DN150-100cm, HEZ9VDS1 Litteä yhdyskappale, HEZ9VDS2 Joustava liitäntäyhde DN150 litteä, HEZ9VEDU0 Akustiikkasuodatin, HEZ9VRCR0 cleanAir-suodatin, HEZ9VRCR1 CleanAir Plus - suodatin, HEZ9VRPD1 Sokkelidiffuuseri

## Induktiokeittotaso integroidulla liesituulettimella yhdistää kahden laitteen parhaat puolet.

- **TouchSelect:** valitse helposti haluamasi keittoalue ja teho.
- **ComfortDesign:** tyylikästä ja puhuttelevaa muotoilua - hiottu etureuna ja metalliset koristelistat sivuilla.
- **PowerBoost:** jopa 50 % enemmän tehoa induktiolieden nopeampaan lämmitykseen.
- **QuickStart-toiminto aktivoi automaattisesti keittoalueen ohjauspaneelista, kun siihen on asetettu kattila.**
- **Laitte muistaa valintasi, kun käynnistät keittotason uudelleen lyhyen ajan sisällä.**

### Tekniset tiedot

.....keraaminen keittoalue	
Kalusteisiin / vapaasti sijoitettava: .....	Kalusteeseen sijoitettava
Energialähde: .....	Sähkö
Tarvittava asennustila (K x L x S): .....	223 x 560-560 x 490-490 mm
Leveys: .....	606 mm
Mitat (KxLxS): .....	223 x 606 x 527 mm
Pakkauksen mitat: .....	430 x 690 x 670 mm
Nettopaino: .....	23.1 kg
Bruttopaino: .....	27.9 kg
Jälkilämmön merkkivalo: .....	kyllä
Ohjauspaneelin sijainti: .....	Edessä
Pintamateriaali: .....	lasikeraaminen
Pinnan väri: .....	Musta
Virtajohdon pituus: .....	110.0 cm
Sealed Burners: .....	Ei
Power Boost: .....	Kaikki keittoalueet
Teho - lämpöelementti: .....	2.2 kW
Teho - 3. lämpöelementti: .....	1.4 kW
Teho - 5. lämpöelementti: .....	1.4 kW
Power of 3rd heating element (kW in boost): .....	[2.2] kW
Tuuletuksen tehoalueiden lkm: .....	3-portainen + intensiiviasetus
Max. poistoilman virtaus: .....	500 m <sup>3</sup> /h
Ilmanvirtaus intensiiviteholla, huonetilaan palauttavana: ..	595.0 m <sup>3</sup> /h
Max. ilmanvirtaus huonetilaan palauttavana: .....	441 m <sup>3</sup> /h
Poistoilman virtaus, intensiiviteholla: .....	622 m <sup>3</sup> /h
Äänitaso: .....	69 dB(A) re 1 pW
Aktiivihiihisuodatin: .....	Ei
Toimintatapa: Hormiin liitettävä / Huoneilmaan palauttava (lisätarvike saatavilla erikseen)	
Jännite: .....	220-240/380-415 V
Taajuus: .....	50; 60 Hz
Mukana tulevat varusteet: .....	1 x Clean Air Plus vaihtosuodatin
Jälkikäynti: .....	30R_12E min



## Serie 4, Induktiotaso liesituulettimella, 60 cm, teräskehys PIE695B15E

### Induktiokeittotaso integroidulla liesituulettimella yhdistää kahden laitteen parhaat puolet.

- Voidaan asentaa 60 cm leveään kaappirunkoon.

#### Integroitu tuuletinjärjestelmä

- Induktiokeittotaso tehokkaalla, täysin integroidulla tuuletinjärjestelmällä.
- Sopii asennettavaksi sekä hormiliitännällä tai huoneilmaan palauttavana. Pakkauksessa on mukana Clean Air Plus -aktiivihilisuodattimet sekä teleskooppisovitin perusasennukseen. Lisätarvikkeet muita asennustapoja varten ovat saatavana lisävarusteina. Yksityiskohtaisempi ohje asennusohjeissa.
- Lasikeraamiseen pintaan tyylikkäästi täysin huullettu tuuletin mahdollistaa kattiloiden vapaan siirtelyn liesitasolla.
- Ilmanvaihtojärjestelmä, jossa on 3 elektronisesti ohjattua tehotasoa sekä 1 intensiivinen boost-tehotaso. Intensiiviteho palautuu automaattisesti normaaliteholle. TouchControl-tehonalvinta +/- valitsimilla.
- Tuuletin käynnistyy automaattisesti, kun keittoaluetta käytetään.
- Automaattinen viive virrankatkaisussa ruoanvalmistuksen jälkeen: erityisen hiljainen tuuletustaso, jonka kesto on 12 minuuttia, jos laite on liitetty hormiin ja 30 minuuttia, jos keittotaso on huoneilmaan palauttava. Jälkikäynnin voi katkaista manuaalisesti.
- Myös täysin manuaalinen ohjaus: TouchControl-tehonalvinta +/- valitsimilla.
- Tehokas ja hiljainen puhallin, joka hyödyntää energiatehokas hiiliharjatonta tekniikkaa. Tehokas ilmanvaihto hiljaisella äänitasolla. Milellyttävä äänitajuus psykoakustisesti ja aerodynaamisesti optimoidun sisätilan ansiosta. Suunniteltu säilyttämään ilmanvaihtoteho myös pidemmillä ja monimutkaisemmilla kanavaratkaisuilla.
- Helposti irrotettava ja helposti puhdistettava rasvasuodatin ja nesteeneräysyksikkö:
  - yksikön irrottaminen on helppoa lasikeramiikkakahvan ansiosta
- Tyylikkäästi integroidut, laaja-alaiset teräksiset rasvasuodattimet, joissa on 12 kerrosta suodatinpintaa. Rasvasuodatusteho on 94 %.
- Kaikki osat ovat helposti puhdistettavia ja kuumuuden kestäviä, kestävät pesun astianpesukoneessa.
- Keittotasoon integroitu 200 ml nesteeneräysastia kerää tehokkaasta esimerkiksi vahingossa ylikiehuvan nesteen.
- Lisäturvaa tuo suurempi nesteeneräysastia (700 ml), joka kerää vahingossa liedelle kaatuneen nesteen turvallisesti. Astia sijaitsee tason alla, se on helppo irrottaa ja pestä tarvittaessa astianpesukoneessa.
- Nesteeneräysastioiden yhteenlaskettu tilavuus 900ml (200ml + 700ml).
- Vesitiivis tuuletinjärjestelmä.
- Ilmanvaihtojärjestelmän suorituskyky:
  - Ilmanvaihtoteho hormiin liitettynä (EN 61591 mukaisesti): min. normaaliteholla 330 m<sup>3</sup>/h, max. normaaliteholla 500 m<sup>3</sup>/h, max. Boost-/intensiiviteholla 622 m<sup>3</sup>/h.
  - Ilmanvaihtoteho huoneilmaan palauttavana (EN 61591 mukaisesti): min. normaaliteholla 252 m<sup>3</sup>/h, max. normaaliteholla 441 m<sup>3</sup>/h, max. Boost-/intensiiviteholla 595 m<sup>3</sup>/h.

- Äänitaso hormiin liitettynä (Äänitaso EN 60704-3): min. normaaliasetuksella 61 dB re 1 pW, max. normaaliasetuksella 69 dB re 1 pW, max. Boost-/intensiiviteholla 74 dB re 1 pW.
- Äänitaso huoneilmaan palauttavana (Äänitaso EN 60704-3. ): min. normaaliteholla 55 dB re 1 pW, max. normaaliteholla 66 dB re 1 pW, max. Boost-/intensiiviteholla 72 dB re 1 pW.
- Rasvasuodatuksen tehokkuusluokka (EN 61591 mukaisesti) 94 %.
- Energiankulutus ja energiatehokkuus (EU No 65/2014 mukaisesti):
- EU energialuokitus: B (asteikolla A+++ - D).
- Virtausdynaaminen tehokkuus: A .
- Keskimääräinen energiankulutus: 57 .
- Rasvasuodatuksen erotusasteen luokitus: B .
- Äänitaso min. standardiasetuksella & maks. standardiasetuksella: 61 dB & 69 dB .
- For recirculation configuration: 2 x 2 battery of directly integrated, high-performance Clean Air Plus odour filters.
- Optimoitu hajunpoistoteho erityisesti ns. vaikeiden hajujen, joilla on monimutkainen molekyyli rakenne, poistoon. Esim. kalan haju.
- Laajan suodatuspinta-alan ansiosta tehokas hajunpoistoteho.
- Käyttökä 360 tuntia (ei-regeneroitava).
- Hiljaiset suodattimet, joissa optimoitu psykoakustiikka.
- Helposti saavutettavissa ja irrotettavissa yläpuolelta.
- cleanAir Plus -vaihtosuodatin HEZ9VRCR1.
- Hormiasennus: laitteeseen integroidut huipputehokkaat matalan äänitason suodattimet (2 x 2 kpl) vähentävät laitteen tuottamaa äänitasoa ja parantavat psykoakustiikkaa.

#### Suunnittelu ja asennus

- Laite soveltuu sekä hormi- että huoneilmaan palauttavaan asennukseen. Asennustapoja on neljä: huoneilmaan palauttavana täysin ilman kanavaa, osittain kanavoituna ja kokonaan kanavoituna, sekä hormiin liitettynä.
- Keittotason mukana toimitetaan asennustarvikkeet huoneilmaan palauttavaan perusasennukseen ilman ilmakehän: neljä CleanAir Plus -suodatinta sekä teleskooppinen asennuselementti. Mukana tulevat lisävarusteet mahdollistavat helpon ja nopean asennuksen, kun työtason syvyys on  $\geq 60$  cm.
- HEZ9VDKE1 aloituspakkaus hormiliitintään, kun työtason syvyys on  $\geq 60$  cm.
- HEZVDKE1 (aloiuspakkaus hormiliitintään),
- HEZVDKR1 (aloiuspakkaus huoneilmaan palauttavana, kun työtason syvyys  $\geq 60$  cm ja korkeus max 96 cm) - HEZVDKR0 (aloiuspakkaus huoneilmaan palauttavana, kun työtason syvyys on  $\geq 70$  cm ja korkeus max 96 cm)
- Asennusvinkkejä:
  - Voidaan asentaa keittiösaarekkeeseen tai seinänviereiseen kaapistoon.
  - Tuote ja sen lisävarusteet täyttävät neulaliekkitestin (IEC 60695-11-5:n mukaan) ja rakennusmateriaaliluokan B1/B2 (DIN 4102-1:n mukaan) vaatimukset.
  - maksimi upotussyvyys 223 mm työtason pinnasta.
- Laitteeseen tulee olla pääsy alapuolelta, esim. nesteeneräysastian tyhjennystä varten.
- Liesitason alle ei tarvita valepohjaa. Työtasokalusteen laatikoiden ja/tai hyllyjen tulee olla irrotettavia. Kalusteen takapaneeli voidaan säilyttää - tarvitaan vain aukko ilmanpoistoaukkoa varten. Tarkista paikka ja koko asennusohjeesta.
- Asennus huoneilmaan palauttava ilman hormiputkea vaatii min. 25mm pystyaukon kalusteeseen laitteen taakse. Suositeltu, ihanteellisen suorituskyvyn takaava ilma-aukko on 50mm.
- Työtason minipaksuus 16 mm, kun käytetään standardiasennustapaa (huullos- tai pinta-asennus). Asennus

ohuempaan työtasoon on mahdollista varaosana 626792 avulla.

- Laitteen paino on 26 kg, joten työtason kantokyky ja vakaus on tärkeä huomioida etenkin erittäin ohuiden työtasojen tapauksessa. Tarkista työtason valmistajalta rakenteelliset tiedot.
- Kun laite asennetaan huoneilmaan palauttavaksi osittain kanavoituna tai täysin ilman kanavaa huomioi  $\geq 400 \text{ cm}^2$  poistovirtausaukko sokkelialueella. Aukko voidaan toteuttaa ulostuloritiilillä, lamelliritiilillä tai lyhennetyillä sokkelilla riippuen keittiökaluvalmistajan valikoimasta.
- Laitteen takapuolella olevaan ilman ulostuloaukkoon sopii suoraan litteä uros-kanavaelementti (DN 150).
- Paineenromahduksen kestävä puhallin mahdollistaa pidemmän ja monimutkaisemman ilmanpoistokanavan, jopa 8 metriin asti kolmella 90°:n mutkalla, säilyttäen riittävän suorituskyvyn.
- Jos samassa tilassa, johon asennetaan liesituuletin hormitettuna ilmanpoistolla on takka, laitteen virtajohtoon on asennettava sopiva turvakytkin. Tätä ei tarvita kokoonpanossa, jossa liesituuletin on huoneilmaan palauttava.
- Kun laite asennetaan hormitettuna ilmanpoistojärjestelmään on asennettava yksisuuntainen läppä (tai vastavirtalukko), jonka maksimi avautumispaine on 65Pa.
- Leveys 60 cm: tilaa 4 kattilalle tai paistinpannulle.

#### Keittoalueet

- Keittoalue edessä vasemmalla: 210 mm, 2.2 kW (maksimiteho 3.7 kW)
- Keittoalue takana vasemmalla: 150 mm, 1.4 kW (maksimiteho 2.2 kW)
- Keittoalue takana oikealla: 150 mm, 1.4 kW (maksimiteho 2.2 kW)
- Keittoalue edessä oikealla: 210 mm, 2.2 kW (maksimiteho 3.7 kW)

#### Käyttömukavuus

- TouchControl-tehonvalinta +/- valitsimilla
- 17 tehoaluetta: voit määrittää tehon todella tarkasti (9 päätehotasoa ja 8 ns. välitasoa).
- Ajastin, joka kytkee keittoalueen pois toiminnasta säädetyin ajan kuluttua
- Hälytys
- Hälytysääni asetetun ajan kuluttua, virta ei kytkeydy pois (esim. pasta).

#### Ajansäästö & tehokkuus

- PowerBoost-toiminto kaikille keittoalueille
- kiehauta vesi nopeammin! Toiminto käyttää 50% enemmän energiaa kuin korkein perustaso.
- QuickStart-toiminto: käynnistettäessä taso valitsee automaattisesti keittoalueen, jossa on kattila.
- ReStart-toiminto: keittotaso palauttaa ennen virran katkaisemista aktiivisena olleet lämpötilavalinnat
- Quick Stop -toiminto: yksi pidempi painallus kytkee keittoalueen pois päältä.

#### Design

- AccentLine design, carbon black

#### Turvallisuus

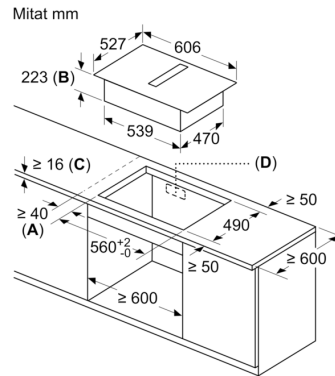
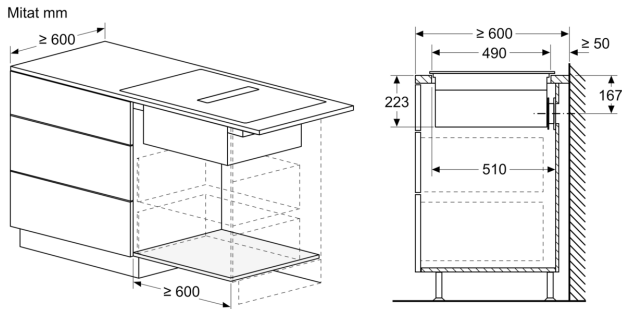
- 2-portainen jälkilämmönoitin: osoittaa mitkä keittoalueet ovat vielä kuumia tai lämpimiä käytön jälkeen.
- Lapsilukko toiminnoille: estää keittotason käynnistykseen vahingossa.
- Ohjaustaulun taukopainike lukitsee toiminnot 30 sekunnin ajaksi: toiminto lukitsee keittotason valitsimet 30 sekunniksi.
- Päävirtakytkin: kytke kaikki keittoalueet pois päältä yhdellä valitsimella.

- turvakatkaisu: turvallisuuden takia kuumennus kytkeytyy automaattisesti pois tietyn etukäteen määritellyn ajan jälkeen.

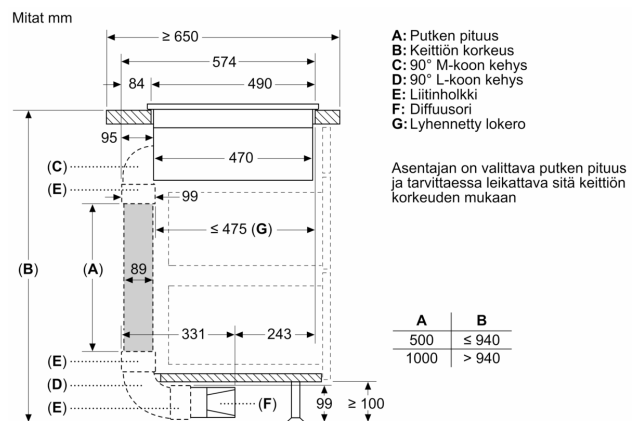
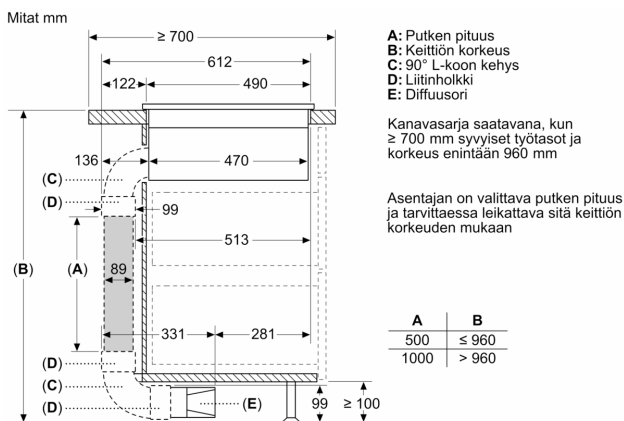
#### Asennus

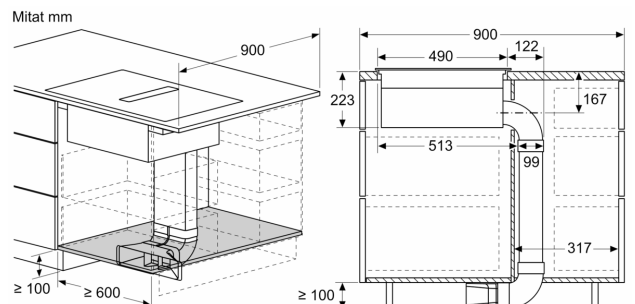
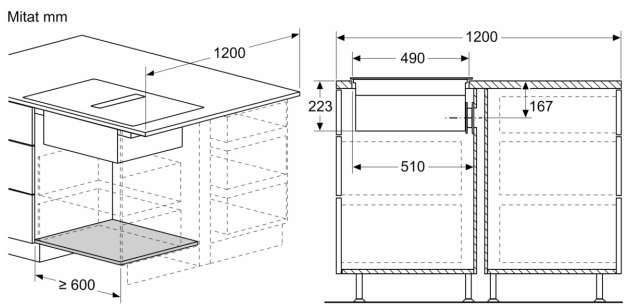
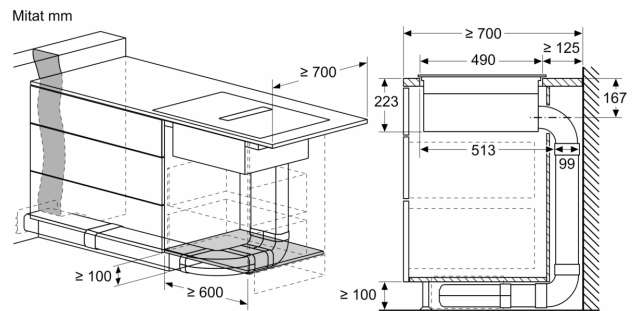
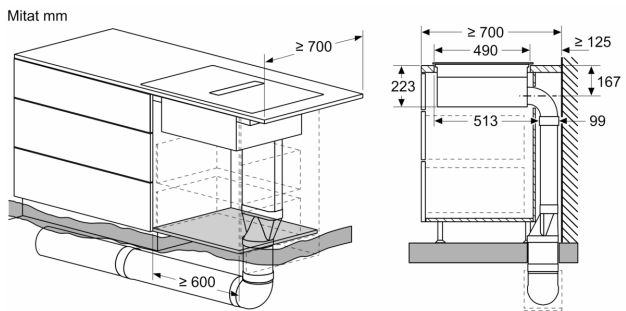
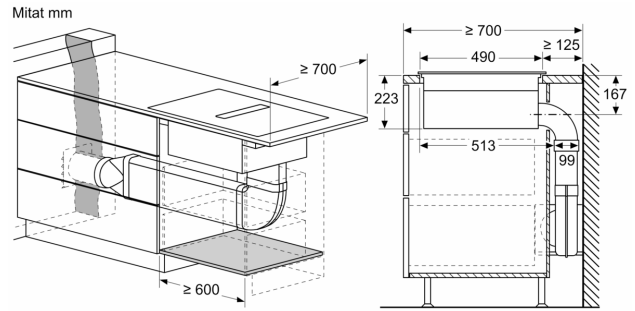
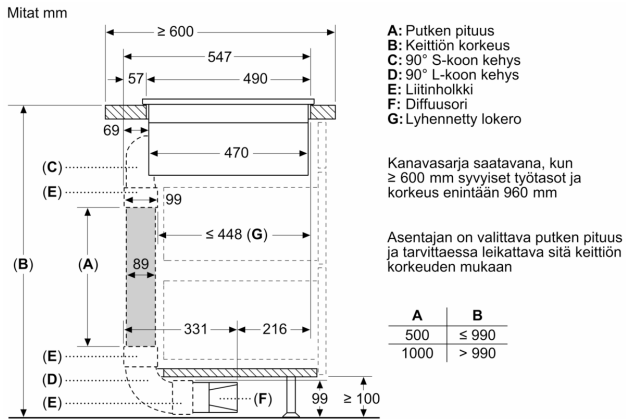
- Tuotteen mitat (KxLxS mm): 223 x 606 x 527
- Asennusmitat (KxLxS mm) : 223 x 560 x (490 - 490)
- Minimi työtason paksuus: 16 mm
- Kytkentäeho: 7400 W
- PowerManagement-toiminto: voit rajoittaa tarvittaessa lieden maksimitehoa, jos keittiösi sähköliitännöissä ja sulakkeissa ei ole riittävästi kapasiteettia.
- Sähköjohto: 1.1 m, sähköjohto mukana pakkauksessa
- Asennus hormiin tai minkä tahansa muun yksilöllisen asennustavan toteuttaminen huoneilmaan palauttavana onnistuu monipuolisten lisätarvikkeiden avulla.

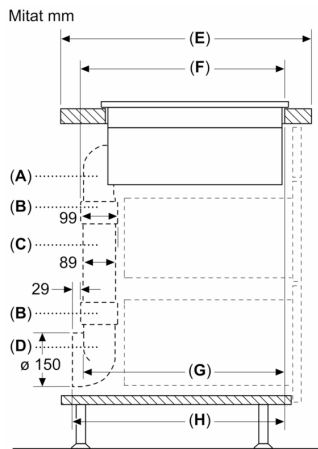
## Serie 4, Induktio- liesituulettimella, 60 cm, teräskehys PIE695B15E



- A:** Minimietäisyys asennusaukosta seinään  
**B:** Upotussyvyys  
**B:** Työtason, johon keittotaso asennetaan, pitää kestää n. 60 kg:n paino, tarvittaessa tarkoitukseen sopivien alapuolisten tukirakenteiden avulla.  
**D:** Takaseinään pitää tehdä asennusaukko johtoja varten. Tarkka koko ja sijainti löytyvät yksityiskohtaisista piirroksista.

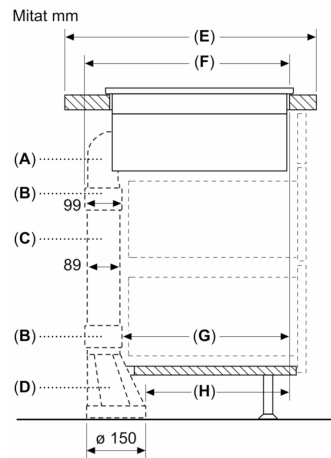






A	E	F	G	H
S-koko	≥ 600	547	545	579
M-koko	≥ 650	574	569	603
L-koko	≥ 700	612	609	643

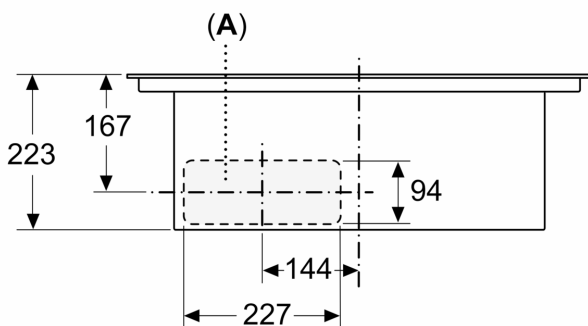
A: 90° kehys  
 B: Liitinholkki  
 C: Suora putki  
 D: 90° Adapteri, pyöreä ja litteä



A	E	F	G	H
S-koko	≥ 600	547	451	389
M-koko	≥ 650	574	475	413
L-koko	≥ 700	612	515	453

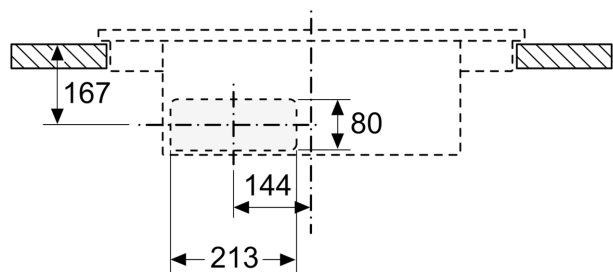
A: 90° kehys  
 B: Liitinholkki  
 C: Suora putki  
 D: Suora adapteri, pyöreä ja litteä

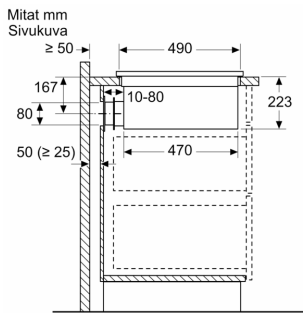
Mitat mm  
 Näkymä edestä



A: Liitetty suoraan takasivuun

Mitat mm  
 Näkymä edestä - kalusteaukko kiertoilmaa varten ilman hormia





Asennettaessa suoraan eristämättömiä  
ulkoseiniä vasten ( $\mu \geq 0,5 \text{ W/m}^2 \cdot \text{°C}$ ),  
suosittelemme käyttämään osittain tai  
täysin suljettuja kiertoja.

Mitat mm  
Näkymä edestä

