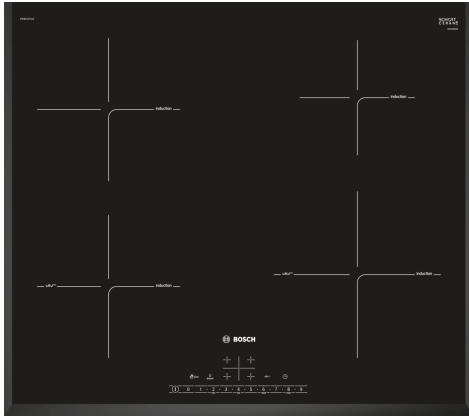


Serie 6, Induktiokeittotaso, 60 cm, Musta, kehyksetön PIE651FC1E



Induktiokeittotaso, jonka PerfectFry-toiminnon avulla saat täydellisen paistotuloksen.

- DirectSelect-ohjauksen avulla valitset helposti käytettävän keittoalueen, tehon, sekä lisävalinnat.
- PerfectFry: huoli ruoan palamisesta on historiaa.
- Tyylikäs muotoilu hiotuilla reunoilla.
- PowerBoost: jopa 50 % enemmän tehoa induktiolieden nopeampaan lämmitykseen.
- Laite muistaa valintasi, kun käynnistät keittotason uudelleen lyhyen ajan sisällä.

Tekniset tiedot

.....keraaminen keittoalue	
Kalusteisiin / vapaasti sijoitettava:	Kalusteeseen sijoitettava
Energialähde:	Sähkö
Samanaikaisesti käytettävien paistotasojen lukumäärä:	4
Tarvittava asennustila (K x L x S):	51 x 560-560 x 490-500 mm
Leveys:	592 mm
Mitat (KxLxS):	51 x 592 x 522 mm
Pakkauksen mitat:	126 x 753 x 603 mm
Nettopaino:	11.6 kg
Bruttopaino:	13.8 kg
Jälkilämmön merkkivalo:	kyllä
Ohjauspaneelin sijainti:	Edessä
Pintamateriaali:	lasikeraaminen
Pinnan väri:	Musta
Virtajohdon pituus:	110.0 cm
EAN-koodi:	4242002848846
Jännite:	220-240 V
Taajuus:	60; 50 Hz

Lisävarusteet

HEZ32WA00 :	
HEZ390090	Wokkipannu, kansi
HEZ390210	Paistinpannu paistosensorille, ø 15 cm
HEZ390230	Paistinpannu paistosensorille, ø 21 cm
HEZ9ES100 :	
HEZ9FE280	Paistinpannu ø 19 cm
HEZ9SE030 :	
HEZ9SE040	Kattilasarja, 4 osaa
HEZ9SE060	Kattilasarja, 6 osaa



Serie 6, Induktikeittoaso, 60 cm, Musta, kehyksetön PIE651FC1E

Induktikeittoaso, jonka PerfectFry-toiminnon avulla saat täydellisen paistotuloksen.

- Leveys 60 cm: tilaa 4 kattilalle tai paistinpannulle.

Keittoalueet

- Keittoalue edessä vasemmalla: 180 mm, 1.8 kW (maksimiteho 3.1 kW)
- Keittoalue takana vasemmalla: 180 mm, 1.8 kW (maksimiteho 3.1 kW)
- Keittoalue takana oikealla: 145 mm, 1.4 kW (maksimiteho 2.2 kW)
- Keittoalue edessä oikealla: 210 mm, 2.2 kW (maksimiteho 3.7 kW)

Käyttömukavuus

- DirectSelect Plus -ohjaus: tee tehovalinnat suoraan tasossa olevasta kosketusvalikosta.
- 17 tehoaluetta: voit määrittää tehon todella tarkasti (9 päätehotasoa ja 8 ns. välitasoa).
- Ajastin, joka kytkee keittoalueen pois toiminnasta säädetyn ajan kuluttua
- Hälytys
- : hälytysääni asetetun ajan kuluttua, virta ei kytkeydy pois (esim. pasta).

Ajansäästö & tehokkuus

- PowerBoost-toiminto kaikille keittoalueille
- : kiehua vesi nopeammin! Toiminto käyttää 50% enemmän energiaa kuin korkein perustaso.
- QuickStart-toiminto: käynnistettäessä taso valitsee automaattisesti keittoalueen, jossa on kattila.
- ReStart-toiminto: keittotasoa palauttaa ennen virran katkaisemista aktiivisena olleet lämpötilavalinnat

Ruoanvalmistuksen avuksi

- PerfectFry-paistosensori, jossa 4 ennalta määriteltyä lämpötila-alueita sekä 9 automaattista paisto-ohjelmaa. Jatkuvasti tasainen paistotulos ilman erillistä lämpötilan säätöä, ja ilman että astiasi ylikuumenee.: Esiasennetut paistolämpötilat kattavat lämpötilat 70 - 220 astetta. Lämpötilaa säädetään jatkuvasti sensorin avulla, mikä takaa että paistoastian lämpötila pysyy tasaisena.

Design

- FacettiDesign

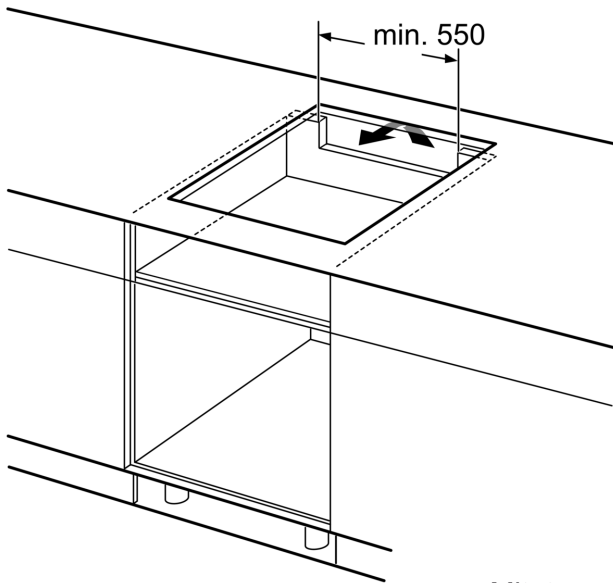
Turvallisuus

- 2-portainen jälkilämmönoitin: osoittaa mitkä keittoalueet ovat vielä kuumia tai lämpimiä käytön jälkeen.
- Lapsilukko toiminnolle: estää keittotason käynnistyksen vahingossa.
- Ohjaustaulun taukopainike lukitsee toiminnot 30 sekunnin ajaksi: toiminto lukitsee keittotason valitsimet 30 sekunniksi.
- Päävirtakytkin: kytke kaikki keittoalueet pois päältä yhdellä valitsimella.
- turvakatkaisu: turvallisuuden takia kuumennus kytkeytyy automaattisesti pois tietyn etukäteen määritellyn ajan jälkeen.
- Energiankulutuksen näyttö: näyttää viimeisimmän ruoanvalmistuskerran energiankulutuksen.

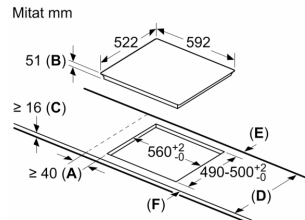
Asennus

- Tuotteen mitat (KxLxS mm): 51 x 592 x 522
- Asennusmitat (KxLxS mm) : 51 x 560 x (490 - 500)
- Minimi työtason paksuus: 16 mm
- Kytkentäeho: 7400 W
- PowerManagement-toiminto: voit rajoittaa tarvittaessa liedon maksimitehoa, jos keittiösi sähköliitännöissä ja sulakkeissa ei ole riittävästi kapasiteettia.
- Sähköjohto: 1.1 m, sähköjohto mukana pakkauksessa

**Serie 6, Induktiokeittotaso, 60 cm,
Musta, kehuksetön
PIE651FC1E**



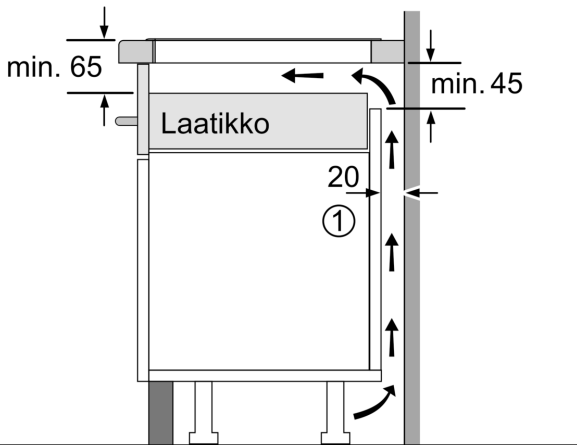
Mitat mm



- A:** Minimitäisyys keittotason asennusaukosta seinään.
B: Upotussyvyys
C: Työskentelytason pinnan ja uunin etuosan yläreunan välissä tulee 30 mm. Katso uunin tilavaatimukset.

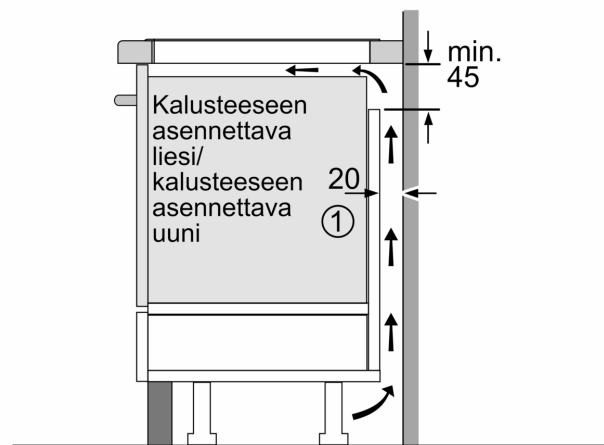
Työskentelytason, jolle keittotaso asennetaan, on kestävä noin 60 kg. Tarvittaessa tulee käyttää soveltuvia alarakenteita.

D	E	F
585-600	50	≥ 35
> 600	≥ 50	≥ 50



① Ilmastointiaukko on jätettävä.

Mitat mm



① Ilmastointiaukko on jätettävä

Mitat mm