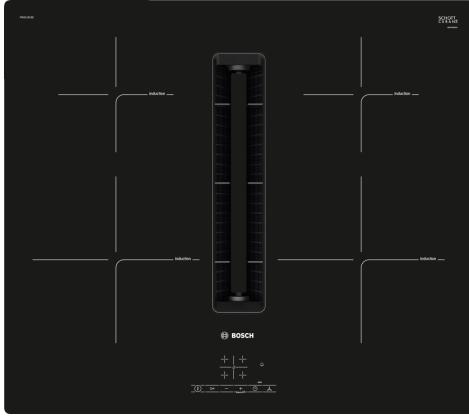


## Serie 4, Induktiotaso liesituulettimella, 60 cm, kehyksetön PIE611B15E



B



1 x Clean Air Plus vaihtosuodatin

HEZ9VDSI1 Yhdyskpl, litteä&pyöreä 90°mutka, HEZ9VDSM1 Suora kanava DN150-50cm, HEZ9VDSM2 Litteä kanava DN150-100cm, HEZ9VDS1 Litteä yhdyskappale, HEZ9VDS2 Joustava liitäntäyhde DN150 litteä, HEZ9VEDU0 Akustiikkasuodatin, HEZ9VRCR0 cleanAir-suodatin, HEZ9VRCR1 CleanAir Plus - suodatin, HEZ9VRPD1 Sokkelidiffuseri, HEZ9ES100 :, HEZ9FE280 Paistinpannu Ø 19 cm, HEZ9SE040 Kattilaraja, 4 osaa, HEZ9SE060 Kattilaraja, 6 osaa, HEZ9VDKE1 Asennuspakkaus hormiliitäntä, HEZ9VDKR0 Asennuspakkaus syv. min70cm huoneilm.pa, HEZ9VDKR1 Asennuspakkaus syv. min60cm huoneilm.pa, HEZ9VDKR2 :, HEZ9VDSB1 Litteä kanava 90° vaakamutka, HEZ9VDSB2 Litteä kanava 90° pystymutka, HEZ9VDSB3 Litteä kanava 90° pystymutka, HEZ9VDSB4 Litteä kanava 90° pystymutka, HEZ9VDSI0 Yhdyskpl litteä&pyöreän kanav.väl.150mm

## Induktiokeittotaso integroidulla liesituulettimella yhdistää kahden laitteen parhaat puolet.

- **TouchSelect:** valitse helposti haluamasi keittoalue ja teho.
- **PowerBoost:** jopa 50 % enemmän tehoa induktiolieden nopeampaan lämmitykseen.
- **QuickStart-toiminto aktivoi automaattisesti keittoalueen ohjauspaneelista, kun siihen on asetettu kattila.**
- **Laitte muistaa valintasi, kun käynnistät keittotason uudelleen lyhyen ajan sisällä.**
- **Ajastin kytkee keittoalueen pois päältä halutun ajan kuluttua.**

.....keraaminen keittoalue  
Kalusteisiin / vapaasti sijoitettava: ..... Kalusteeseen sijoitettava  
Energiälähde: ..... Sähkö  
Tarvittava asennustila (K x L x S): ..... 223 x 560-560 x 490-490 mm  
Leveys: ..... 592 mm  
Mitat (KxLxS): ..... 223 x 592 x 522 mm  
Pakkauksen mitat: ..... 430 x 690 x 670 mm  
Nettopaino: ..... 23.1 kg  
Bruttopaino: ..... 27.9 kg  
Jälkilämmön merkivalo: ..... kyllä  
Ohjauspaneelin sijainti: ..... Edessä  
Pintamateriaali: ..... lasikeraaminen  
Pinnan väri: ..... Musta  
Virtajohdon pituus: ..... 110.0 cm  
Sealed Burners: ..... Ei  
Power Boost: ..... Kaikki keittoalueet  
Teho - lämpöelementti: ..... 2.2 kW  
Teho - 3. lämpöelementti: ..... 1.4 kW  
Teho - 5. lämpöelementti: ..... 1.4 kW  
Power of 3rd heating element (kW in boost): ..... [2.2] kW  
Tuuletuksen tehoalueiden lkm: ..... 3-portainen + intensiiviasetus  
Max. poistoilman virtaus: ..... 500 m<sup>3</sup>/h  
Ilmanvirtaus intensiiviteholla, huonetilaan palauttavana: .. 595.0 m<sup>3</sup>/h  
Max. ilmanvirtaus huonetilaan palauttavana: ..... 441 m<sup>3</sup>/h  
Poistoilman virtaus, intensiiviteholla: ..... 622 m<sup>3</sup>/h  
Äänitaso: ..... 69 dB(A) re 1 pW  
Aktiivihiihisuodatin: ..... Ei  
Toimintatapa: Hormiin liitettävä / Huoneilmaan palauttava (lisätarvike saatavilla erikseen)  
Jännite: ..... 220-240/380-415 V  
Taaajuus: ..... 50; 60 Hz  
Mukana tulevat varusteet: ..... 1 x Clean Air Plus vaihtosuodatin  
Jälkikäynti: ..... 30R\_12E min



## Serie 4, Induktiotaso liesituulettimella, 60 cm, kehyksetön PIE611B15E

### Induktiokeittotaso integroidulla liesituulettimella yhdistää kahden laitteen parhaat puolet.

- Leveys 60 cm: tilaa 4 kattilalle tai paistinpannulle.

#### Keittoalueet

- Keittoalue edessä vasemmalla: 210 mm, 2.2 kW (maksimiteho 3.7 kW)
- Keittoalue takana vasemmalla: 150 mm, 1.4 kW (maksimiteho 2.2 kW)
- Keittoalue takana oikealla: 150 mm , 1.4 kW (maksimiteho 2.2 kW)
- Keittoalue edessä oikealla: 210 mm, 2.2 kW (maksimiteho 3.7 kW)

#### Käyttömukavuus

- TouchControl-tehonalinta +/- valitsimilla
- 17 tehoaluetta: voit määrittää tehon todella tarkasti (9 päätehotasoa ja 8 ns. välitasoa).
- Ajastin, joka kytkee keittoalueen pois toiminnasta säädetyn ajan kuluttua
- Hälytyn
- : hälytysääni asetetun ajan kuluttua, virta ei kytkeydy pois (esim. pasta).

#### Ajansäästö & tehokkuus

- PowerBoost-toiminto kaikille keittoalueille
- : kiehauta vesi nopeammin! Toiminto käyttää 50% enemmän energiaa kuin korkein perustaso.
- QuickStart-toiminto: käynnistettäessä taso valitsee automaattisesti keittoalueen, jossa on kattila.
- ReStart-toiminto: keittotaso palauttaa ennen virran katkaisemista aktiivisena olleet lämpötilavalinnat
- Quick Stop -toiminto: yksi pidempi painallus kytkee keittoalueen pois päältä.

#### Design

- Kehyksetön

#### Turvallisuus

- 2-portainen jälkilämmönoisoin: osoittaa mitkä keittoalueet ovat vielä kuumia tai lämpimiä käytön jälkeen.
- Lapsilukko toiminnoille: estää keittotason käynnistyksen vahingossa.
- Ohjaustaulun taukopainike lukitsee toiminnot 30 sekunnin ajaksi: toiminto lukitsee keittotason valitsimet 30 sekunniksi.
- Päävirtakytkin: kytke kaikki keittoalueet pois päältä yhdellä valitsimella.
- turvakatkaisu: turvallisuuden takia kuumennus kytkeytyy automaattisesti pois tietyn etukäteen määritellyn ajan jälkeen.

#### Asennus

- Tuotteen mitat (KxLxS mm): 223 x 592 x 522
- Asennusmitat (KxLxS mm) : 223 x 560 x (490 - 490)
- Minimi työtason paksuus: 16 mm
- KytKentäteho: 7400 W
- PowerManagement-toiminto: voit rajoittaa tarvittaessa lieden maksimitehoa, jos keittiösi sähköliitännöissä ja sulakkeissa ei ole

riittävästi kapasiteettia.

- Sähköjohto: 1.1 m, sähköjohto mukana pakkauksessa
- Voidaan asentaa 60 cm leveään kaappirunkoon.

#### Integroitu tuuletinjärjestelmä

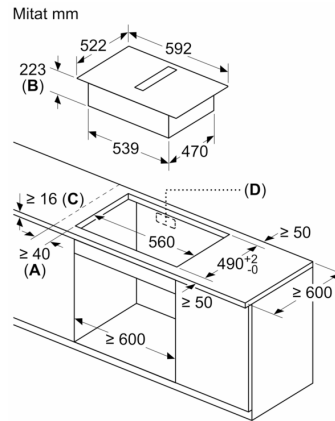
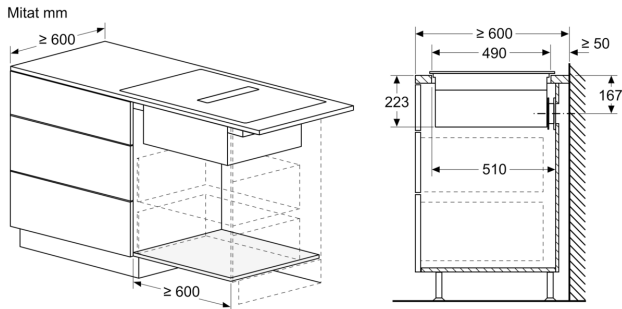
- Induktiokeittotaso tehokkaalla, täysin integroidulla tuuletinjärjestelmällä.
- Sopii asennettavaksi sekä hormiiliitännällä tai huoneilmaan palauttavana. Pakkauksessa on mukana Clean Air Plus -aktiivihilisuodattimet sekä teleskooppisovitin perusasennukseen. Lisätarvikkeet muita asennustapoja varten ovat saatavana lisävarusteina. Yksityiskohtaisempi ohje asennusohjeissa.
- Lasikeraamiseen pintaan tyylikkäästi täysin huuletettu tuuletin mahdollistaa kattiloiden vapaan siirtelyn liesitasolla.
- Ilmanvaihtojärjestelmä, jossa on 3 elektronisesti ohjattua tehotasoa sekä 1 intensiivinen boost-tehotaso. Intensiiviteho palautuu automaattisesti normaaliteholle. TouchControl-tehonalinta +/- valitsimilla.
- Tuuletin käynnistyy automaattisesti, kun keittoaluetta käytetään.
- Automaattinen viive virrankatkaisussa ruoanvalmistuksen jälkeen: erityisen hiljainen tuuletustaso, jonka kesto on 12 minuuttia, jos laite on liitetty hormiin ja 30 minuuttia, jos keittotaso on huoneilmaan palauttava. Jälkikäynnin voi katkaista manuaalisesti.
- - Myös täysin manuaalinen ohjaus: TouchControl-tehonalinta +/- valitsimilla.
- Tehokas ja hiljainen puhallin, joka hyödyntää energiatehokas hiiharjatonta tekniikkaa. Tehokas ilmanvaihto hiljaisella äänitasolla. Mielikelpoisa äänitaajuus psykoakustisesti ja aerodynaamisesti optimoidun sisätilan ansiosta. Suunniteltu säilyttämään ilmanvaihtoteho myös pidemmillä ja monimutkaisemmillä kanavaratkaisuilla.
- Helposti irrotettava ja helposti puhdistettava rasvasuodatin ja nesteeneräysyksikkö:
- Tyylikkäästi integroidut, laaja-alaiset teräksiset rasvasuodattimet, joissa on 12 kerrosta suodatinpintaa. Rasvasuodatusteho on 94 %.
- Kaikki osat ovat helposti puhdistettavia ja kuumuuden kestäviä, kestävät pesun astianpesukoneessa.
- Keittotasoon integroitu 200 ml nesteeneräysastia kerää tehokkaasta esimerkiksi vahingossa ylikiehuvan nesteen.
- Lisäturvaa tuo suurempi nesteeneräysastia (700 ml), joka kerää vahingossa liedelle kaatuneen nesteen turvallisesti. Astia sijaitsee tason alla, se on helppo irrottaa ja pestä tarvittaessa astianpesukoneessa.
- Nesteeneräysastioiden yhteenlaskettu tilavuus 900ml (200ml + 700ml).
- Vesitiivis tuuletinjärjestelmä.
- Ilmanvaihtoteho hormiin liitettynä (EN 61591 mukaisesti): min. normaaliteholla 330 m<sup>3</sup>/h, max. normaaliteholla 500 m<sup>3</sup>/h, max. Boost-/intensiiviteholla 622 m<sup>3</sup>/h.
- Ilmanvaihtoteho huoneilmaan palauttavana (EN 61591 mukaisesti): min. normaaliteholla 252 m<sup>3</sup>/h, max. normaaliteholla 441 m<sup>3</sup>/h, max. Boost-/intensiiviteholla 595 m<sup>3</sup>/h.
- Äänitaso hormiin liitettynä (Äänitaso EN 60704-3): min. normaaliasetuksella 61 dB re 1 pW, max. normaaliasetuksella 69 dB re 1 pW, max. Boost-/intensiiviteholla 74 dB re 1 pW.
- Äänitaso huoneilmaan palauttavana (Äänitaso EN 60704-3. ): min. normaaliteholla 55 dB re 1 pW, max. normaaliteholla 66 dB re 1 pW, max. Boost-/intensiiviteholla 72 dB re 1 pW.
- Rasvasuodatuksen tehokkuusluokka (EN 61591 mukaisesti) 94 %.
- Energiankulutus ja energiatehokkuus (EU No 65/2014 mukaisesti):
- For recirculation configuration: 2 x 2 battery of directly integrated, high-performance Clean Air Plus odour filters.

### Suunnittelu ja asennus

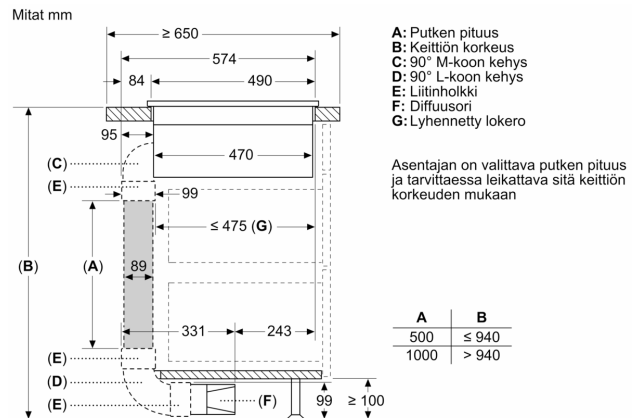
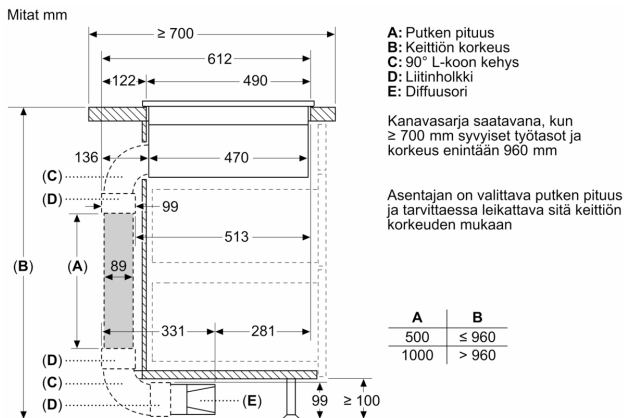
- Laite soveltuu sekä hormi- että huoneilmaan palauttavaan asennukseen. Asennustapoja on neljä: huoneilmaan palauttavana täysin ilman kanavaa, osittain kanavoituna ja kokonaan kanavoituna, sekä hormiin liitettynä.
- Keittotason mukana toimitetaan asennustarvikkeet huoneilmaan palauttavaan perusasennukseen ilman ilmakehää: neljä CleanAir Plus -suodatinta sekä teleskooppinen asennuselementti. Mukana tulevat lisävarusteet mahdollistavat helpon ja nopean asennuksen, kun työtason syvyys on  $\geq 60$  cm.
- Laitteeseen tulee olla pääsy alapuolelta, esim. nesteeneräysastian tyhjennystä varten.
- Laitteen takapuolella olevaan ilman ulostuloaukkoon sopii suoraan litteä uros-kanavaelementti (DN 150).

test

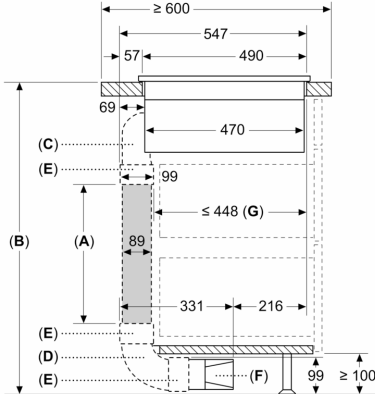
## Serie 4, Induktio- liesituulettimella, 60 cm, kehyksetön PIE611B15E



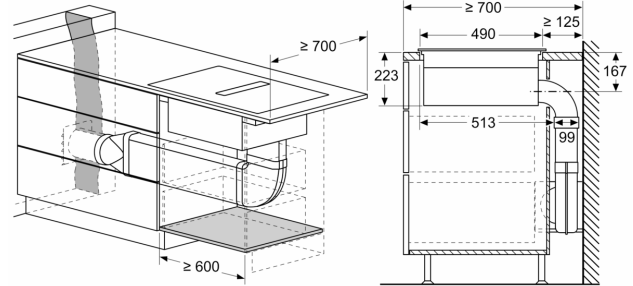
- A:** Minimitäisyys asennusaukosta seinään  
**B:** Upotussyvyys  
**B:** Työtason, johon keittotaso asennetaan, pitää kestää n. 60 kg:n paino, tarvittaessa tarkoitukseen sopivien alapuolisten tukirakenteiden avulla.  
**D:** Takaseinään pitää tehdä asennusaukko johtoja varten. Tarkka koko ja sijainti löytyvät yksityiskohtaisista piirroksista.



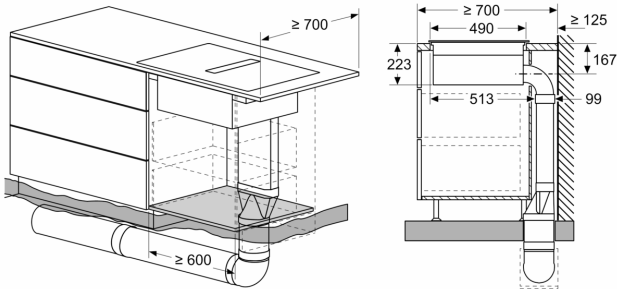
Mitat mm



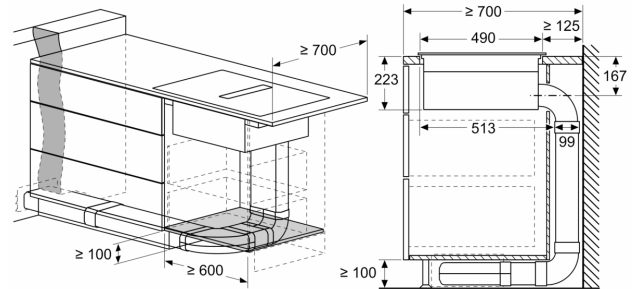
Mitat mm



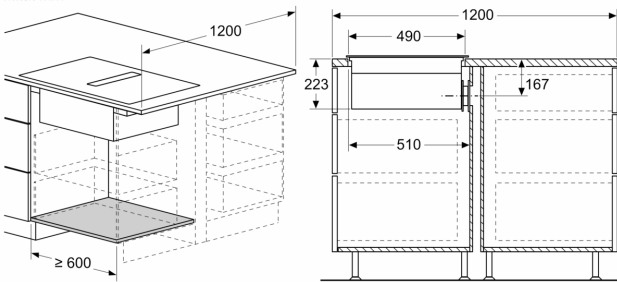
Mitat mm



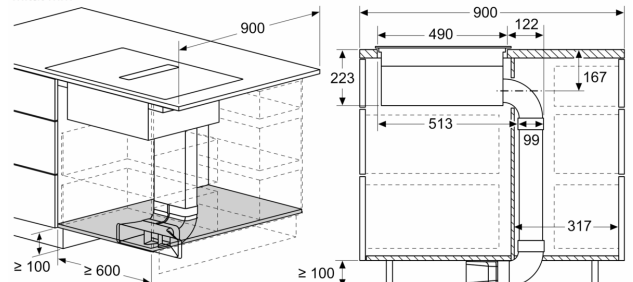
Mitat mm

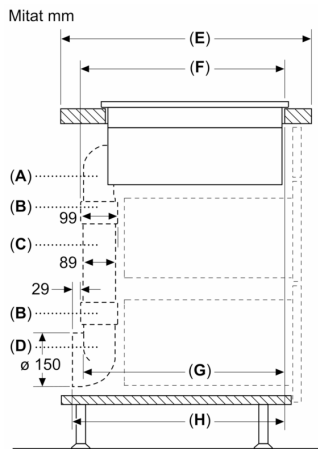


Mitat mm



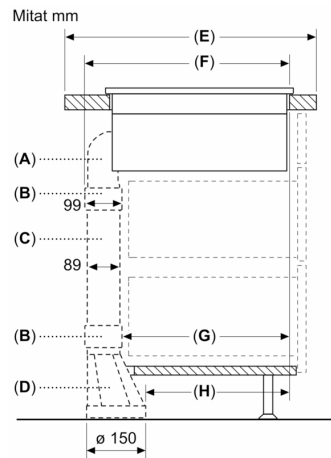
Mitat mm





A	E	F	G	H
S-koko	≥ 600	547	545	579
M-koko	≥ 650	574	569	603
L-koko	≥ 700	612	609	643

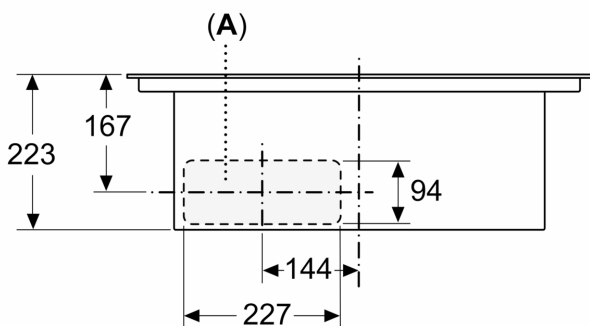
A: 90° kehys  
 B: Liitinholkki  
 C: Suora putki  
 D: 90° Adapteri, pyöreä ja litteä



A	E	F	G	H
S-koko	≥ 600	547	451	389
M-koko	≥ 650	574	475	413
L-koko	≥ 700	612	515	453

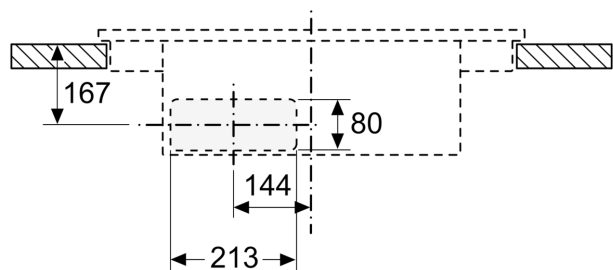
A: 90° kehys  
 B: Liitinholkki  
 C: Suora putki  
 D: Suora adapteri, pyöreä ja litteä

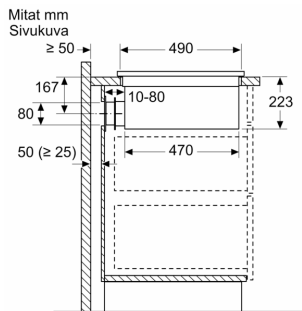
Mitat mm  
 Näkymä edestä



A: Liitetty suoraan takasivuun

Mitat mm  
 Näkymä edestä - kalusteaukko kiertoilmaa varten ilman hormia





Asennettaessa suoraan eristämättömiä  
ulkoseiniä vasten ( $\mu \geq 0,5 \text{ W/m}^2 \cdot \text{C}$ ),  
suosittelemme käyttämään osittain tai  
täysin suljettuja kiertoja.

Mitat mm  
Näkymä edestä

