

laskettava kehys LZ49600



Tuotekuvaus

Tekniset tiedot

Pakkauksen mitat : 90 x 530 x 630

Toimituslavan mitat : 150.0 x 80.0 x 120.0

Määrä/toimituslava (kpl) : 30

Nettopaino : 3,9

Bruttopaino : 6,0

EAN-koodi : 4242003730881



4 242003 730881

laskettava kehys LZ49600

Tuotekuvaus

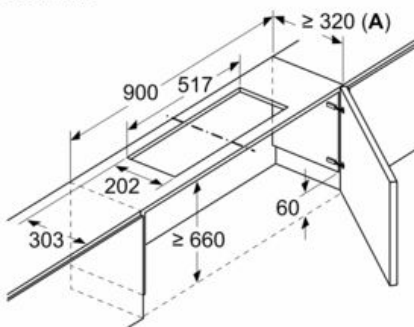
Lisävaruste

- # Asennustelineen avulla tuulettimen voi nostaa täysin piiloon yläkaappiin.
- # Asennus suoraan seinälle tai vahvistettuun yläkaappiin

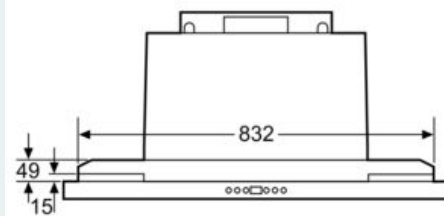
laskettava kehys
LZ49600

Mittapiirustukset

Mitat mm
Matalaprofiilisen liesituulettimen ja kiertoilmasarjan ja laskeutuvan kehyesen asennus

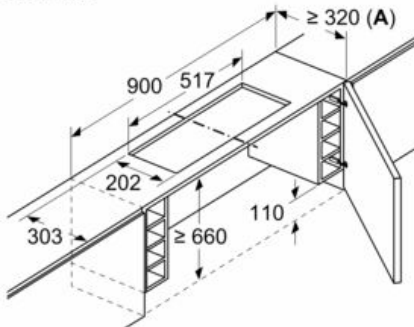


A: Katso yhdistelmätaulukko



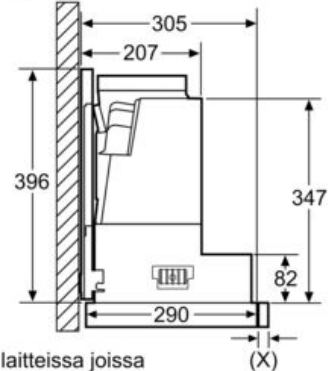
Mitat mm

Mitat mm
Matalaprofiilisen liesituulettimen ja kiertoilmasarjan ja laskeutuvan kehyesen asennus



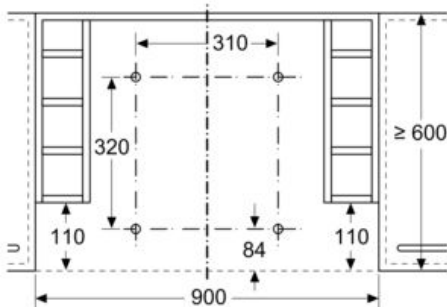
A: Katso yhdistelmätaulukko

Rakennetyyppi A



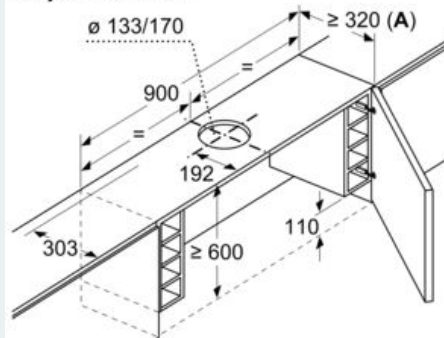
Asennus laitteissa joissa upotuskehys - Kalusterungon syvyys yhdistelmätaulukon mukaan Mitat mm

Mitat mm



Teleskooppiliesituulettimen ja laskeutuvan kehyesen asennus
Kalusteet, joissa on sivuhylly-yksiköt
Asennus suoraan keittiön seinään

Mitat mm
Teleskooppiliesituulettimen ja laskeutuvan kehyesen asennus



A: Katso yhdistelmätaulukko

laskettava kehys LZ49600

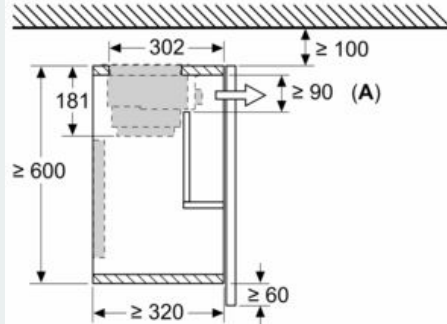
Mittapiirustukset

Mitat mm
90 cm:n teleskooppiiesituulettimen ja laskeutuvan kehyksen yhdistelmätaulukko

Laitteenrakennustyyppikääpiissä	Laitteen asennussyvyys, kun upotuskehys	Tartuntalistan syvyys (X)	Asennussyvyys yhteensä	Kalusteen rungon syvyys
Rakennetyyppi A	301	17	318	≥ 320
	301	20	321	≥ 323
	301	31	332	≥ 334
Rakennetyyppi B	301	31	332	≥ 334

Kun käytät upotettuja paneeleja, jotka ovat > 5 mm, laskeutuvaa kehystä on tuettava alakautta. Kalusteen rungon syvyys on säädettävä sen mukaan.

Mitat mm Matalaprofiilisen liesituulettimen ja kiertoilmasarjan ja laskeutuvan kehyksen asennus



A: Suodattimen vaihto