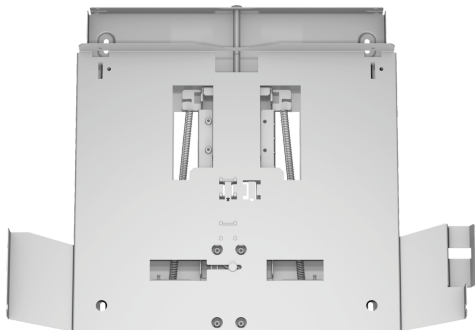


laskettava kehys LZ46600



- ✓ Asennustelineen avulla tuulettimen voi nostaa täysin piiloon yläkaappiin.
- ✓ Asennus suoraan seinälle tai vahvistettuun yläkaappiin
- ✓ Sopii 60 cm leveille seinäkaappiin asennettaville liesituulettimille

Tuotekuvaus

Tekniset tiedot

Pakkauksen mitat:	85 x 525 x 630 mm
Toimituslavan mitat:	140.0 x 80.0 x 120.0
Määrä/toimituslava (kpl):	30
Nettopaino:	2.8 kg
Bruttopaino:	4.9 kg
EAN-koodi:	4242003730737



laskettava kehys LZ46600

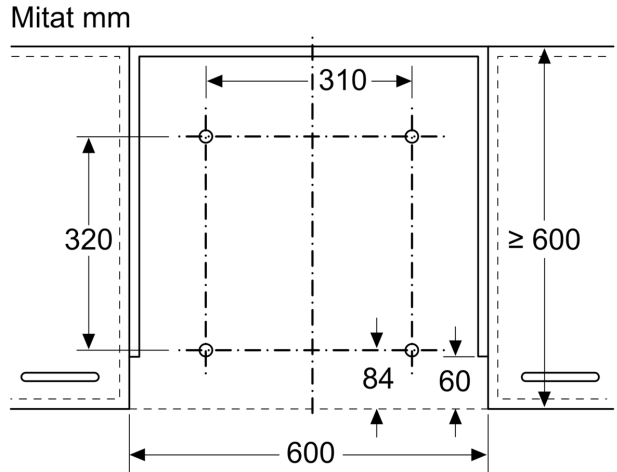
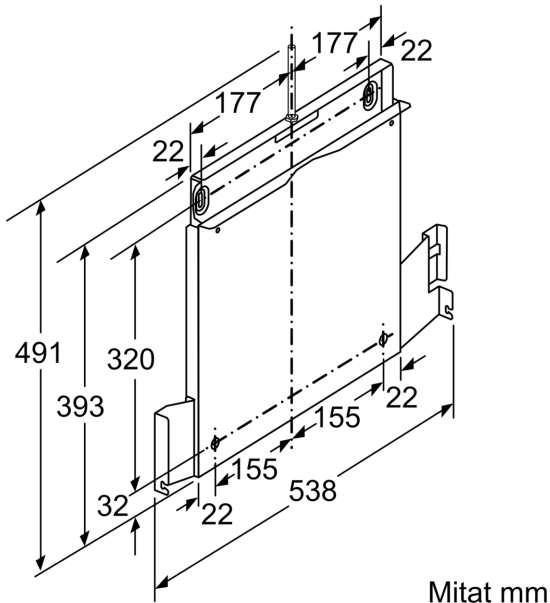
Tuotekuvaus

Lisävaruste

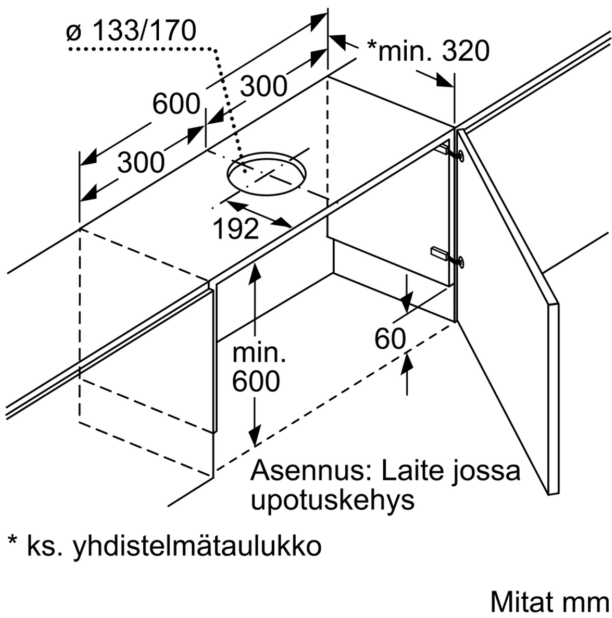
- Asennustelineen avulla tuulettimen voi nostaa täysin piiloon yläkaappiin.
- Asennus suoraan seinälle tai vahvistettuun yläkaappiin
- Sopii 60 cm leveille seinäkaappiin asennettaville liesituulettimille

**laskettava kehys
LZ46600**

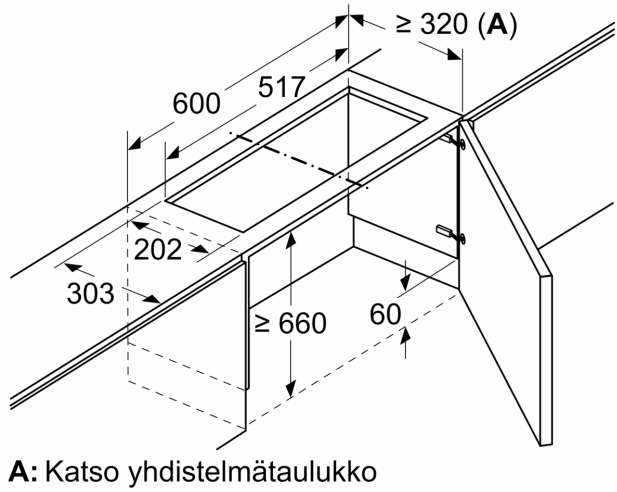
Mittapiirustukset



Teleskooppiliesituulettimen ja laskeutuvan kehyksen asennus
Asennus suoraan keittiön seinään



Mitat mm
Matalaprofiilisen liesituulettimen ja kiertoilmasarjan ja laskeutuvan kehyksen asennus



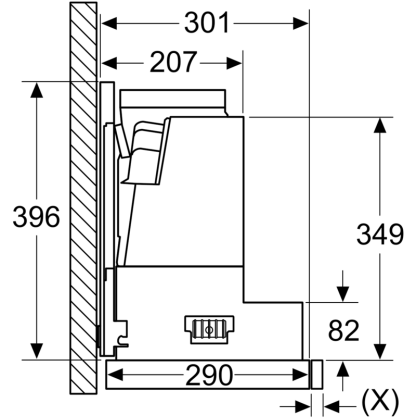
Mittapiirustukset

Mitat mm
60 cm:n teleskooppiliesituulettimen ja laskeutuvan kehyksen yhdistelmätaulukko

Laitteenrakennetyyppikääpissa	Laitteen asennussyvyys, kun upotuskehys	Tartuntalistan syvyys (X)	Asennussyvyys yhteensä	Kalusteen rungon syvyys
Rakennetyyppi A	301	17	318	≥ 320
	301	20	321	≥ 323
	301	31	332	≥ 334
Rakennetyyppi B	301	31	332	≥ 334

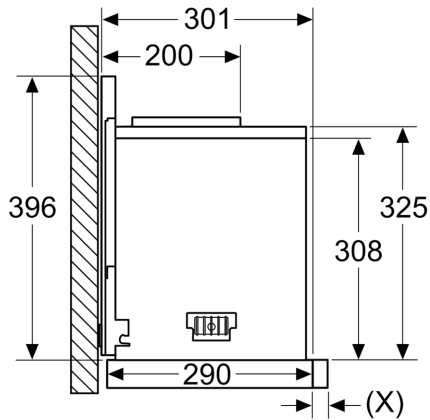
Kun käytät upotettuja paneeleja, jotka ovat > 5 mm, laskeutuvaa kehystä on tuettava alakautta. Kalusteen rungon syvyys on säädettävä sen mukaan.

Mitat mm Rakennetyyppi A



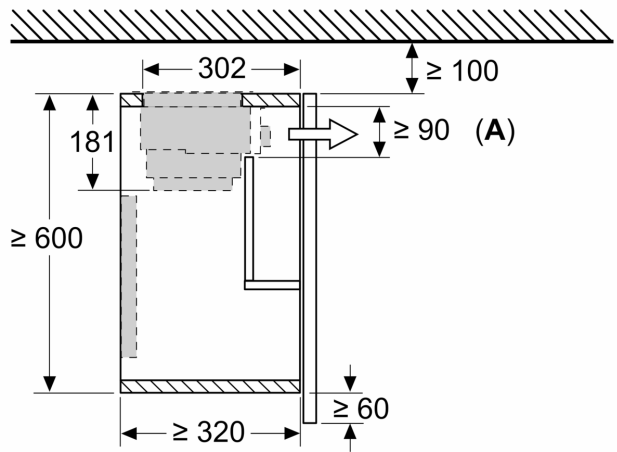
Teleskooppiliesituulettimen ja laskeutuvan kehyksen asennus – kalusteen rungon syvyys yhdistelmätaulukon mukaan

Mitat mm Rakennetyyppi B



Teleskooppiliesituulettimen ja laskeutuvan kehyksen asennus – kalusteen rungon syvyys yhdistelmätaulukon mukaan

Mitat mm Matalaprofiilisen liesituulettimen ja kiertoilmasarjan ja laskeutuvan kehyksen asennus



A: Suodattimen vaihto