

iQ300, Ulosvedettävä liesituuletin, 90 cm, Hopea-metallinen LI97RB531



A

Lisävarusteet

LZ49561 Liesituulettimen etulista, 90 cm, musta, LZ49601 Alennuskehys, LZ49850 Liesituulettimen etulista, 90 cm, teräs, LZ45610 Aktiivihiihisuodatin, vaihto, LZ45650 Aktiivihiihisuodatin, starttipakkaus, LZ49200 Asennussarja ulosvedettävälle 90 cm lies, LZ49521 Liesituulettimen etulista, 90 cm, valk., LZ49551 Liesituulettimen etulista, 90 cm, teräs, HZG9AS00S Adapteri, LZ10ITP00 Long Life -vaihtosuodatin, LZ11ITD11 Long Life -suodatinmoduuli, LZ11IXB16 cleanAir Plus -vaihtosuodatin, LZ11IXC16 cleanAir Plus -suodatinmoduuli, LZ12ITB14 Clean Air -vaihtosuodatin, LZ12ITI14 Clean Air -suodatin, starttipakkaus

Tehokas integroitu liesituuletin, joka asennetaan lähes huomaamattomasti yläkaappiin.

- ✓ iQdrive-moottori – tehokas moottori poistaa hajut ja höyryt varmasti ja vähin äänin.
- ✓ LED-valot luovat optimaalisen valaistuksen lisäksi tunnelmaa keittiöosi.

Tuotekuvaus

Tekniset tiedot

Rakennustyyppi: Pull-out
 Virtajohdon pituus: 175.0 cm
 Tarvittava asennustila (K x L x S): 385mm x 524.0mm x 290mm mm
 Minimietäisyys keittotason yläpuolella: 430 mm
 Minimietäisyys kaasutason yläpuolella: 650 mm
 Nettopaino: 12.2 kg
 Ohjauksen tyyppi: elektroninen
 Tuuletuksen tehoalueiden lkm: 3-portainen + intensiiviasetus
 Poistoilman virtaus: 397 m³/h
 Ilmanvirtaus intensiiviteholla, huonetilaan palauttavana: .. 628 m³/h
 Ilmanvirtaus, huonetilaan palauttava: 358 m³/h
 Poistoilman virtaus, intensiiviteholla: 729 m³/h
 Maksimi-ilmavirtaus: 397 m³/h
 Valojen määrä: 3
 Äänitaso: 53 dB(A) re 1 pW
 Liitäntäkaulusen läpimitta, min/max: 120 / 150 mm
 Rasvasuodattimen materiaali: Pestävä ruostumattomasta teräksestä
 EAN-koodi: 4242003880265
 Liitäntäteho: 146 W
 Tarvittava sulake: 10 A
 Jännite: 220-240 V
 Taajuus: 50; 60 Hz
 Pistoke: maadoitettu sukopistoke
 Asennustapa: Sisäänrakennettu
 Jälkikäynti: 10 min



iQ300, Ulosvedettävä liesituuletin, 90 cm, Hopea-metallinen LI97RB531

Tuotekuvaus

Yleistä

- Leveys 90 cm
- metallinharmaa
- Asennetetaan erikoisseinäkaappiin (60 tai 90 cm)
- Hormiin liitettävä tai huonetilaan palauttava
- Kun liesituuletin asennetaan huonetilaan palauttavaksi, tarvitaan cleanAir-moduuli tai aktiivihilisuodatin (lisävaruste).

Ohjaus ja käyttömukavuus

- Elektroninen ohjaus: painettavat valitsimet, LED-merkkivalot
- painettavat valitsimet, 3 tehoa ja intensiiviteho, LED-merkkivalot
- Ohjaustapa: painettavat valitsimet
- Intensiiviteho palautuu automaattisesti normaaliteholle Palautuu automaattisesti intensiiviasetuksesta normaalitehoon, kun kulunut 6 min. min. kuluttua.
- Automaattinen jälkikäynti 10 min.

Ominaisuudet

- Valaistus: 3 x 1,5W LED
- Metallinen rasvasuodatin, jonka voi pestä astianpesukoneessa

Suorituskyky ja teho

- Kapasiteetti DIN/EN 61591 mukaan: maks. 397 m³/h
- Äänitaso min/max vakioteholla: 41/53 dB*
- Clean Air Plus -suodattimen (hankittavissa lisätarvikkeena) kanssa asennettuna:
- Kapasiteetti huoneilmaan palauttavana: Max. normaaliteho:358m³/h
- Intensiiviteho:628m³/h
- Äänitaso huoneilmaan palauttavana: Max. normaaliteho:60dB(A) re 1 pW
- Intensiiviteho:71 dB(A) re 1 pW
- Tehokas ja hiljainen hiiliharjaton iQdrive-moottori

Suunnittelu ja asennus

- Helppo teleskooppiasennus
- Mitat (KxLxS): 426 x 898 x 290 mm
- Putken halkaisija Ø 150 mm (Ø 120 mm mukana)
- Hormin sulkuläppä mukana pakkauksessa.
- Toimitetaan ilman etulistaa

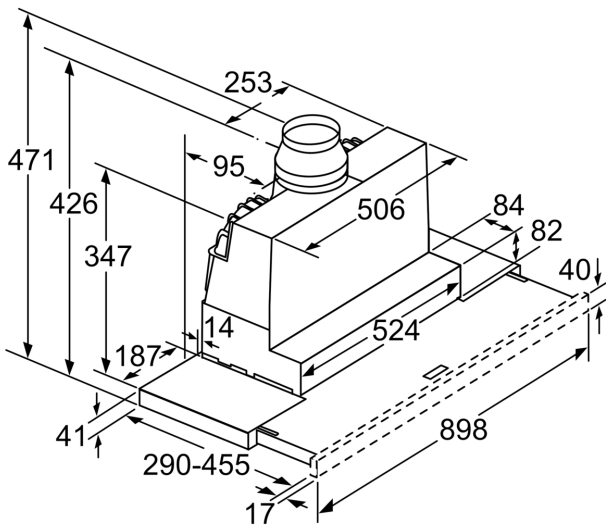
Kulutustiedot

- Energiatehokkuusluokka: A (asteikolla A++ - E)
- Keskimääräinen energiankulutus: 38.1 kWh/vuosi*

* EU-asetuksen nro 65/2014 mukaisesti.

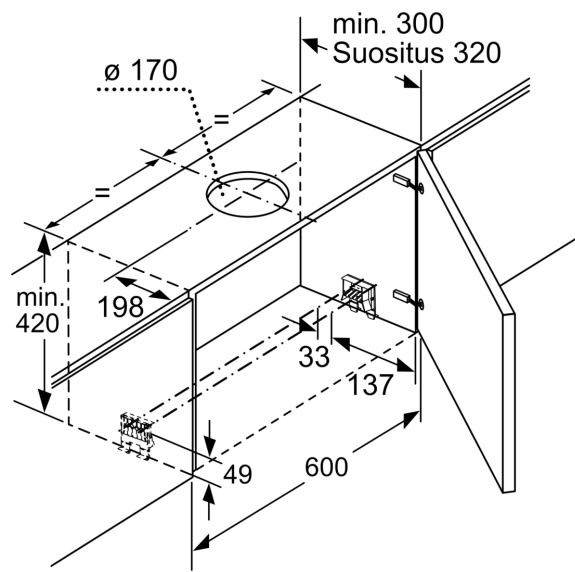
**iQ300, Ulosvedettävä
liesituuletin, 90 cm,
Hopea-metallinen
LI97RB531**

Mittapiirustukset

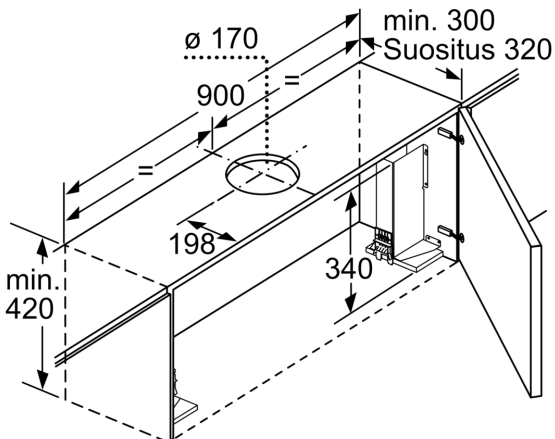


Ulosvedettävän
suodattimen syvyyden säätö
mahdollista 29 mm saakka

Mitat mm

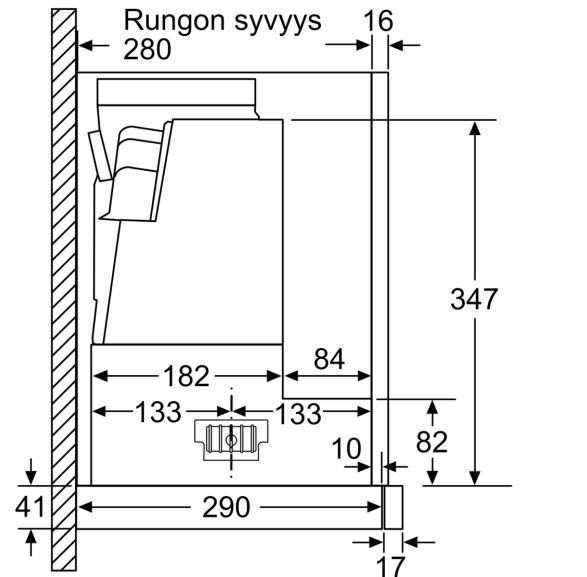


Mitat mm



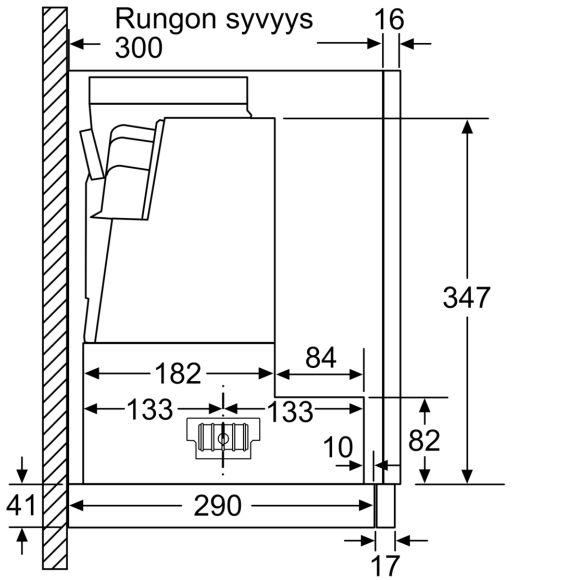
Asennettaessa 90 cm:n matalaprofiilinen
liesituuletin 90 cm leveään yläkaappiin
tarvitaan asennussarja. Molemmat asennus-
kulmat kiinnitetään ruuveilla kalusteeseen
vasemmalle ja oikealle. Asennus kaavaimen
mukaan.

Mitat mm

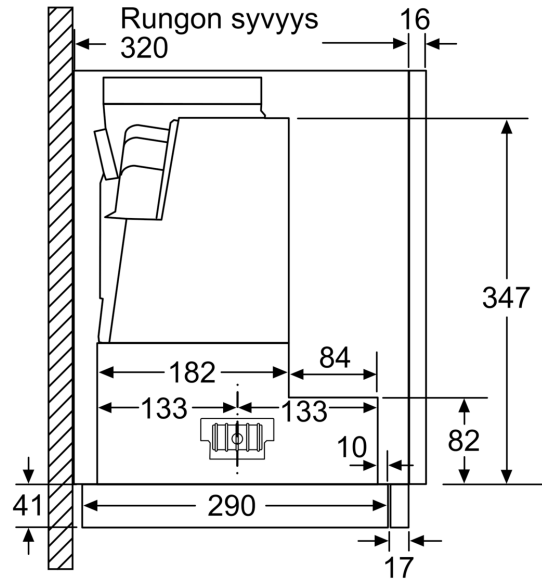


Mitat mm

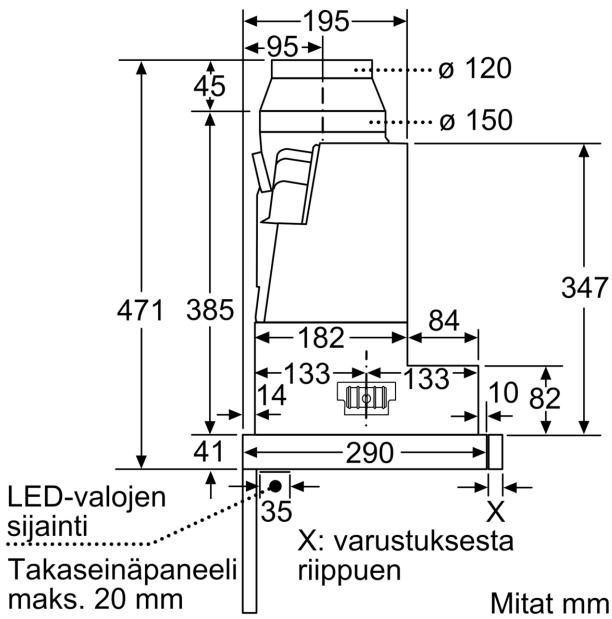
Mittapiirustukset



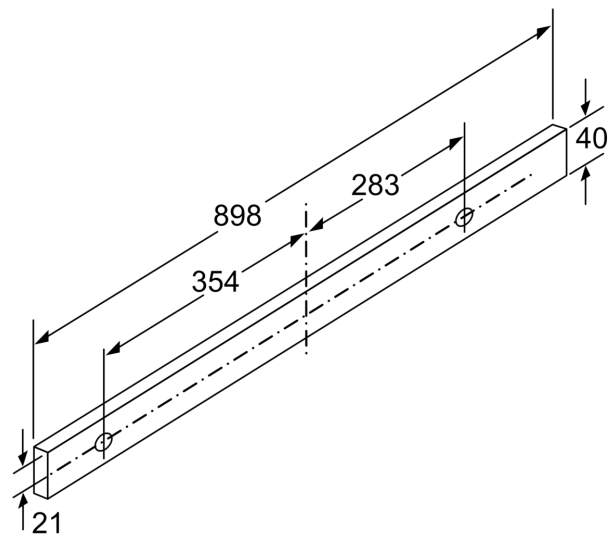
Mitat mm



Mitat mm



Mitat mm



Mitat mm