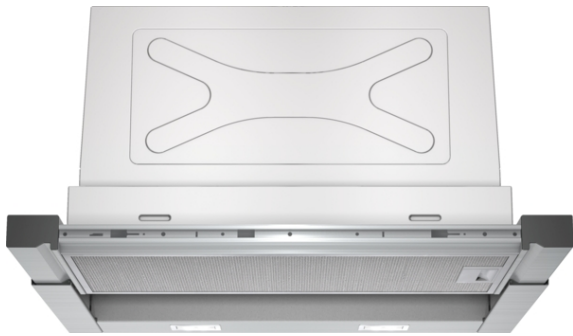


## iQ500, Ulosvedettävä liesituuletin, 60 cm, teräs LI67RB540



B



Tehokas integroitu liesituuletin, joka asennetaan lähes huomaamattomasti yläkaappiin.

- ✓ iQdrive-moottori – tehokas moottori poistaa hajut ja höyryt varmasti ja vähin äänin.
- ✓ LED-valot luovat optimaalisen valaistuksen lisäksi tunnelmaa keittiöosi.
- ✓ Hyvin hiljainen liesituuletin.
- ✓ Miellyttävän hiljainen moottori.
- ✓ Intensiiviteho palautuu automaattisesti normaaliteholle 6 minuutin jälkeen.

### Tuotekuvaus

#### Tekniset tiedot

Rakennetyyppi : Pull-out  
 Hyväksyntätodistukset : CE, Eurasian, Ukraine, VDE  
 Virtajohdon pituus : 175 cm  
 Tarvittava asennustila (K x L x S) : 385mm x 524.0mm x 290mm  
 Minimietäisyys keittotason yläpuolella : 430 mm  
 Minimietäisyys kaasutason yläpuolella : 650 mm  
 Nettopaino : 11,3 kg  
 Ohjauksen tyyppi : elektroninen  
 Tuuletuksen tehoalueiden lkm : 3-portainen + 2 intensiiviasetusta  
 Poistoilman virtaus : 382 m<sup>3</sup>/h  
 Ilmanvirtaus intensiiviteholla, huonetilaan palauttavana : 628 m<sup>3</sup>/h  
 Ilmanvirtaus, huonetilaan palauttavana : 358 m<sup>3</sup>/h  
 Poistoilman virtaus, intensiiviteholla : 730 m<sup>3</sup>/h  
 Valojen määrä : 2  
 Melutaso : 54 dB(A) re 1 pW  
 Liitäntäkauluksen läpimitta, min/max : 150 / 120 mm  
 EAN-koodi : 4242003723425  
 Liitännän arvo : 146 W  
 Tarvittava sulake : 10 A  
 Jännite : 220-240 V  
 Taajuus : 50; 60 Hz  
 Pistokkeen tyyppi : Suko-pistoke, maadoitettu  
 Asennuksen tyyppi : Kalusteisiin sijoitettava

#### Lisävarusteet

LZ46850	Liesituulettimen etulista, 60 cm, teräs
LZ46600	Asennusteline ulosvedettävälle 60 cm lie
LZ45650	Aktiivihillisuodatin, starttipakkaus
LZ45610	Aktiivihillisuodatin, vaihto
LZ11IXC16	cleanAir Plus -suodatinmoduuli
LZ11IXB16	cleanAir Plus -vaihtosuodatin
LZ10ITP00	Long Life -vaihtosuodatin



## iQ500, Ulosvedettävä liesituuletin, 60 cm, teräs LI67RB540

### Tuotekuvaus

#### Käyttö ja teho

- Energiatehokkuusluokka: B (asteikolla A++ - E)
- Kapasiteetti DIN/EN 61591 mukaan: normaaliteho 382 m<sup>3</sup>/h, intensiiviteho 730 m<sup>3</sup>/h
- Äänitaso EN 60704-3 ja EN60704-2-13 mukaan maksimiteholla, hormiin liitettynä: 54 dB(A) re 1 pW (41 dB(A) re 20 µPa äänipaine)
- Clean Air Plus -suodattimen (hankittavissa lisätarvikkeena) kanssa asennettuna:
- Kapasiteetti huoneilmaan palauttavana:
- Max. normaaliteho: 358 m<sup>3</sup>/h
- Intensiiviteho: 628 m<sup>3</sup>/h
- Äänitaso huoneilmaan palauttavana:
- Max. normaaliteho: 60 dB(A) re 1 pW
- Intensiiviteho: 71 dB(A) re 1 pW
- 3 tehoa ja 2 intensiivitehoa
- Intensiiviteho palautuu automaattisesti normaaliteholle 6 min. kuluttua.

#### Design

- Asennetaan 60 cm leveään seinäkaappiin
- painettavat valitsimet, jossa Digitaalinäyttö

#### Käyttömukavuus

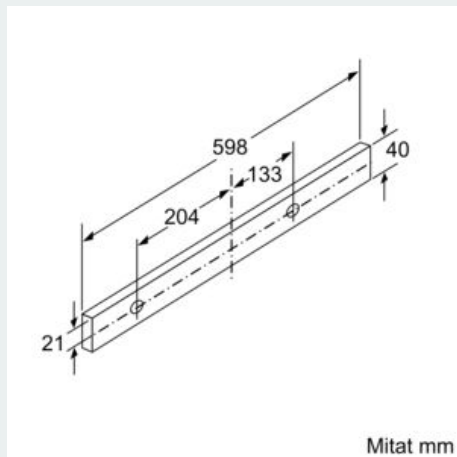
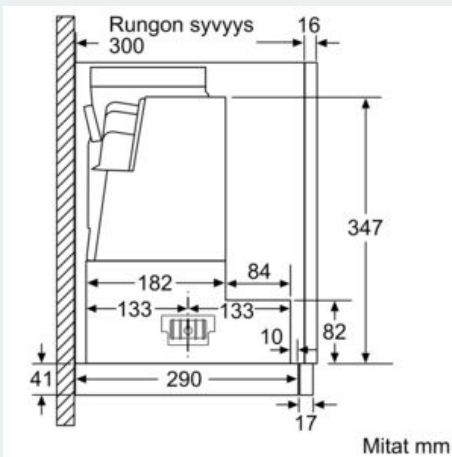
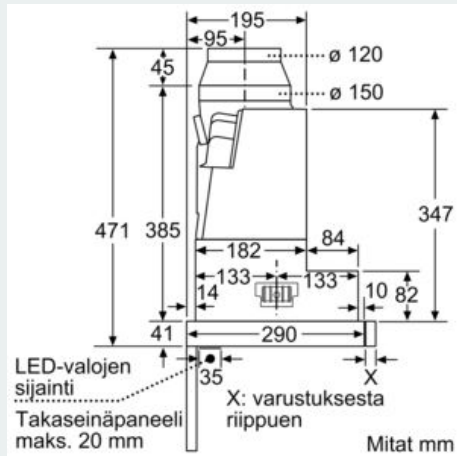
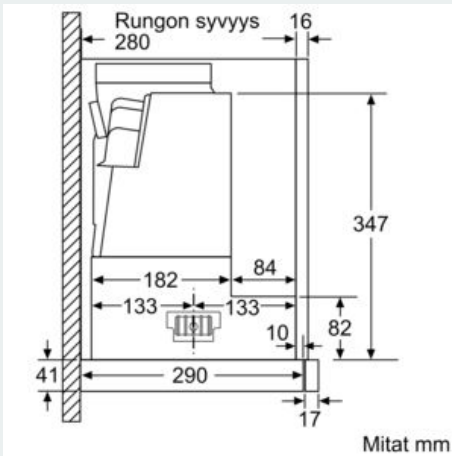
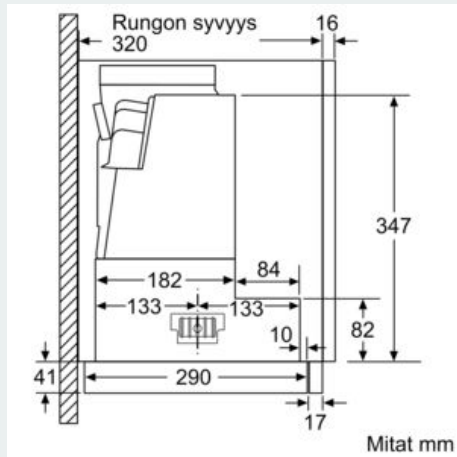
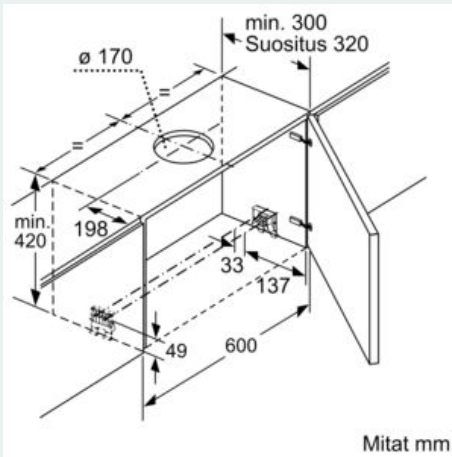
- Tehokas ja hiljainen hiiliharjaton iQdrive-moottori
- Valaistus: 2 x LED 3 W
- softLight: miellyttävä valo, joka syttyy ja sammuu asteittain
- Himmennin
- Metallinen rasvasuodatin, jonka voi pestä astianpesukoneessa

#### Asennus ja lisätarvikkeet:

- Hormiin liitettävä tai huonetilaan palauttava
- Kun liesituuletin asennetaan huonetilaan palauttavaksi, tarvitaan cleanAir-moduuli tai aktiivihiilisuodatin (lisävaruste).
- Hormin sulkuläppä mukana pakkauksessa.

iQ500, Ulosvedettävä liesituuletin, 60 cm, teräs  
LI67RB540

Mittapiirustukset



iQ500, Ulosvedettävä liesituuletin, 60  
cm, teräs  
LI67RB540

Mittapiirustukset

