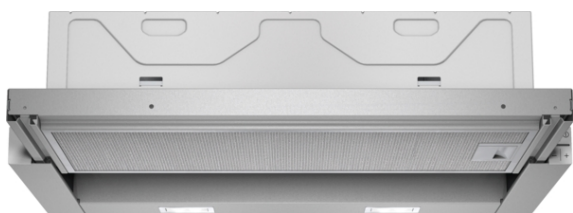


iQ300, Ulosvedettävä liesituuletin, 60 cm, hopea-metallinen LI64LB530

A



Tehokas integroitu liesituuletin, joka asennetaan lähes huomaamattomasti yläkaappiin.

- ✓ iQdrive-moottori – tehokas moottori poistaa hajut ja höyryt varmasti ja vähin äänin.
- ✓ LED-valot luovat optimaalisen valaistuksen lisäksi tunnelmaa keittiösi.

Tuotekuvaus

Tekniset tiedot

Rakennetyyppi : Pull-out
 Hyväksyntätodistukset : CE, VDE
 Virtajohdon pituus : 175 cm
 Tarvittava asennustila (K x L x S) : 162mm x 526.0mm x 290mm mm
 Minimietäisyys keittotason yläpuolella : 430 mm
 Minimietäisyys kaasutason yläpuolella : 650 mm
 Nettopaino : 7,7 kg
 Ohjauksen tyyppi : elektroninen
 Tuuletuksen tehoalueiden lkm : 3-portainen + intensiiviasetus
 Poistoilman virtaus : 270 m³/h
 Ilmanvirtaus intensiiviteholla, huonetilaan palauttavana : 171.0 m³/h
 Ilmanvirtaus, huonetilaan palauttavana : 159 m³/h
 Poistoilman virtaus, intensiiviteholla : 404 m³/h
 Valojen määrä : 2
 Melutaso : 62 dB(A) re 1 pW
 Liitäntäkauluksen läpimitta, min/max : 150 / 120 mm
 EAN-koodi : 4242003717707
 Liitännän arvo : 76 W
 Tarvittava sulake : 10 A
 Jännite : 220-240 V
 Taajuus : 60; 50 Hz
 Pistokkeen tyyppi : Suko-pistoke, maadoitettu
 Asennuksen tyyppi : Kalusteisiin sijoitettava

Lisävarusteet

LZ46850	Liesituulettimen etulista, 60 cm, teräs
LZ45510	Aktiivihillisuodatin, vaihto
LZ45450	Aktiivihillisuodatin, starttipakkaus



4 242003 717707

iQ300, Ulosvedettävä liesituuletin, 60 cm, hopea-metallinen LI64LB530

Tuotekuvaus

Käyttö ja teho

- Energiatehokkuusluokka: A (asteikolla A++ - E)
- Kapasiteetti DIN/EN 61591 mukaan: normaaliteho 270 m³/h, intensiiviteho 404 m³/h
- Maksimi äänitaso normaaliteholla hormiin liitettynä: 62 dB(A) re 1 pW, intensiiviteholla 69 dB(A) re 1 pW (EN 60704-3 ja EN60704-2-13 standardien mukaisesti)
- 3 tehoa ja intensiiviteho

Design

- Asennetaan 60 cm leveään seinäkaappiin
- painettavat valitsimet, 3 tehoa ja intensiiviteho, LED-merkkivalot
- Valaistus: 2 x LED 3 W

Käyttömukavuus

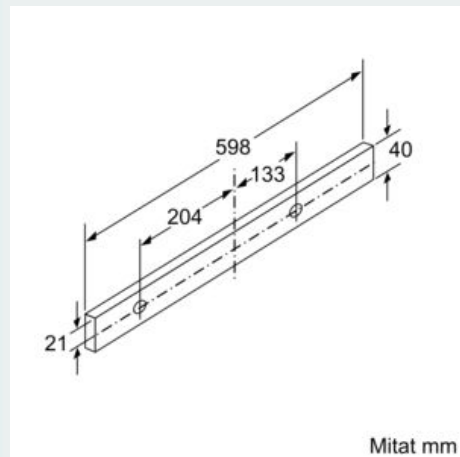
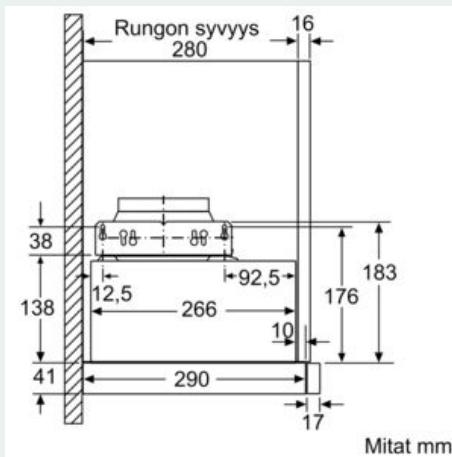
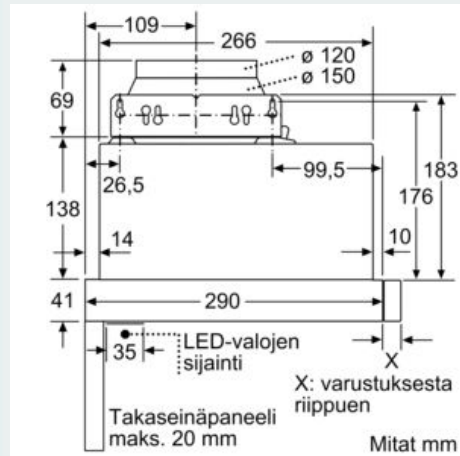
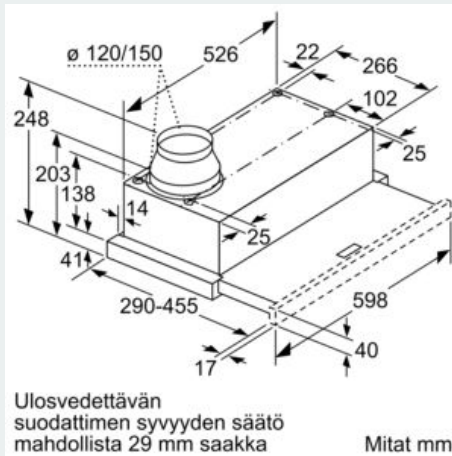
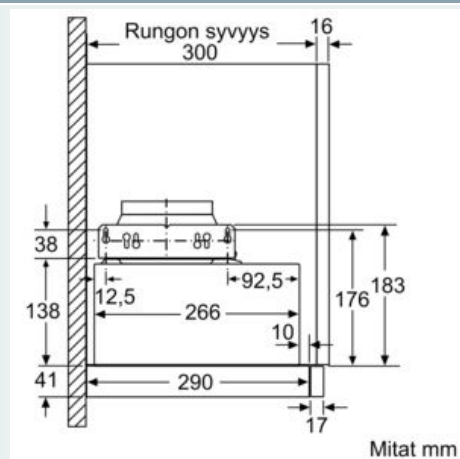
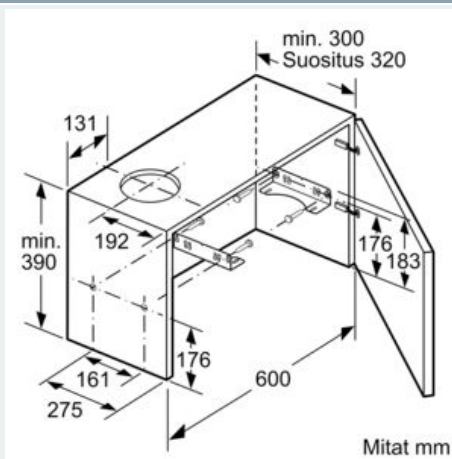
- Tehokas ja hiljainen hiiliharjaton iQdrive-moottori
- Metallinen rasvasuodatin, jonka voi pestä astianpesukoneessa

Asennus ja lisätarvikkeet:

- Hormiin liitettävä tai huonetilaan palauttava
- Kun liesituuletin asennetaan huonetilaan palauttavaksi, tarvitaan aktiivihiilisuodatin (lisätarvike).
- Hormin sulkuläppä mukana pakkauksessa.

iQ300, Ulosvedettävä liesituuletin, 60 cm, hopea-metallinen
LI64LB530

Mittapiirustukset



iQ300, Ulosvedettävä liesituuletin, 60
cm, hopea-metallinen
LI64LB530

Mittapiirustukset

