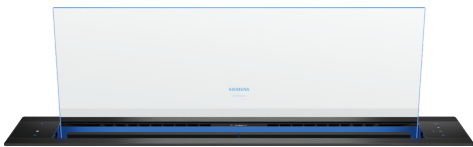


## iQ700, Pöytätasotuuletin, 90 cm, lasi LD98WMM66



A

### Lisävarusteet

HZ9VDSB1 Litteä kanava 90° vaakamutka, HZ9VDSB2 Litteä kanava 90° pystymutka, HZ9VDSI0 Yhdyskpl litteän&pyöreän kanav.väl.150mm, HZ9VDSI1 Yhdyskpl, litteä&pyöreä 90°mutka, HZ9VDSM1 Suora kanava DN150-50cm, HZ9VDSM2 Litteä kanava DN150-100cm, HZ9VDS1 Litteä yhdyskappale, LZ21WWB16 Clean Air Plus -vaihtosuodatin, LZ21WW17 Clean Air Plus -starttipakkaus, integr., LZ21WWJ12 Long Life -suodatin, starttipakkaus, LZ21WWM11 Asennussarja erillismootorille, LZ29WWY12 Mounting kit for seamless installation, LZ31WWX11 Sovitin litteä-pyöreä 90oDN150mm metalli, LZ31XXX11 Alu-flex -putki DW150 mm

Pöytätasoon integroitava ja saumattomasti muotoiltu glassdraftAir -näkyä ainoastaan silloin kuin sitä käytetään. Vakuuttava tuuletusteho syntyy Guided Air -teknologian ansiosta.

- ✓ Erittäin tehokas kärynpoisto kaikille keittoalueille – tehokkaan iQdrive-moottorin ja Guided Air -teknologian avulla.
- ✓ Tilaa säästävä asennus – optimoi tilankäyttö.
- ✓ Keittiösi kohokohta – emotionLight Pro.
- ✓ iQdrive-moottori – tehokas moottori poistaa hajut ja höyryt varmasti ja vähin äänin.
- ✓ Hiljainen ja tehokas moottori takaa liesituulettimen korkean suodattustehon ja tehokkaan hajun- ja kärynpoiston.

### Tuotekuvaus

#### Tekniset tiedot

Rakennetyyppi: .....työtasosta nouseva  
 Virtajohdon pituus: ..... 130.0 cm  
 Tarvittava asennustila (K x L x S): ..... 703mm x 854.0mm x 123mm mm  
 Nettopaino: ..... 37.0 kg  
 Ohjauksen tyyppi: .....elektroninen  
 Tuuletuksen tehoalueiden lkm: .....3-portainen + 2 intensiiviasetusta  
 Poistoilman virtaus: ..... 519 m³/h  
 Ilmanvirtaus intensiiviteholla, huonetilaan palauttavana: .. 596 m³/h  
 Ilmanvirtaus, huonetilaan palauttava: ..... 456 m³/h  
 Poistoilman virtaus, intensiiviteholla: ..... 833 m³/h  
 Maksimi-ilmavirtaus: ..... 519 m³/h  
 Äänitaso: ..... 62 dB(A) re 1 pW  
 Liitäntäkauluksen läpimitta, min/max: ..... 150 mm  
 Rasvasuodattimen materiaali: ..... Pestävä ruostumattomasta teräksestä  
 EAN-koodi: ..... 4242003877319  
 Liitäntäteho: ..... 300 W  
 Tarvittava sulake: ..... 10 A  
 Jännite: ..... 220-240 V  
 Taajuus: ..... 50; 60 Hz  
 Pistoke: ..... maadoitettu sukopistoke  
 Asennustapa: .....Kalusteisiin sijoitettava  
 Jälkikäynti: ..... 10 min



## iQ700, Pöytätasotuuletin, 90 cm, lasi LD98WMM66

### Tuotekuvaus

#### Yleistä

- leveys: 90 cm
- integroitu, keittiökaapistoon integroitava
- Sopii täydellisesti asennattavaksi keittiösaarekkeeseen
- Hormiin liitettävä tai huonetilaan palauttava
- Asennettaessa huoneilmaan palauttavaksi tarvitaan CleanAir Plus -aloituspakkaus (lisätarvike).

#### Design

- Työtasosta nousevassa moottoroidussa lasipaneelissa on reunavalaistus
- Ainutlaatuinen lasinen design-liesituuletin upealla valkoisella reunavalaistuksella. Valitse haluamasi valosävy Home Connect -sovelluksessa.
- Keittotason kanssa saumattomasti asennettaessa vaaditaan lisävaruste (LZ28WWY12).
- Muodostaa saumattoman ja yhtenäisen kokonaisuuden keittotason kanssa.

#### Ohjaus ja käyttömukavuus

- Elektroninen ohjaus ja touchControl-valitsimet
- Lisätoiminnot ohjauspaneelissa vasemmalla
- Perustoimintojen ohjaus oikealla puolella olevassa käyttöpaneelissa.
- Ohjaustapa: touchControl-valitsimet
- 3 tehoa ja 2 intensiivitehoa
- Intensiiviteho, joka palautuu automaattisesti normaaliteholle
- Intensiiviteho palautuu automaattisesti normaaliteholle Palautuu automaattisesti intensiiviasetuksesta normaalitehoon, kun kulunut 6 min. min. kuluttua.
- Automaattinen jälkikäynti 10 min.
- climateControl Sensor-automaatiikka tunnistaa käryn määrän keittiössä ja säätää tuulettimen tehon automaattisesti.
- cookConnect: ohjaa liesituuletinta keittotason kautta
- Täysin automaattinen tuuletin, climateControl Sensor -ilmanlaatutunnistin huolehtii tehovalinnasta.

#### Ominaisuudet

- Aktivoi Guided Air, joka takaa täydellisen kärynpoiston riippumatta kattiloiden korkeudesta ja sijoittelusta kieltotasolla
- emotionLight Pro -valaistus
- Laadukkaat suodatinkasetit, joissa on integroidut metalliset rasvasuodattimet, voidaan pestä astianpesukoneessa.
- Metallinen rasvasuodatin, jonka voi pestä astianpesukoneessa
- Rasvasuodattimen puhdistuksen ja aktiivihiihisuodattimen vaihtotarpeen osoitin
- Huoltopainike nostaa suodattimet automaattisesti oikeaan asentoon irrottamista varten.
- Lasipaneeli on helppo irrottaa puhdistusta varten.

#### Yhdistettävyys

- Wifi-yhteys ja Home Connect -sovellus mahdollistavat kodinkoneen etäohjauksen älypuhelimella tai tablettitietokoneella.
- Home Connect - ominaisuus on laajennettavissa yhdistämällä se

johonkin monien yhteistyökumppaneidemme palveluista.

- Ääniohjaus esim. Amazon Alexan kautta (vain maissa, joissa palvelu on saatavilla).
- Intervallitoiminto saatavilla Home Connect sovelluksessa.
- Silence-toiminto saatavilla Home Connect sovelluksessa.

#### Suorituskyky ja teho

- Kapasiteetti DIN/EN 61591 mukaan: normaaliteho 519 m<sup>3</sup>/h, intensiiviteho 833 m<sup>3</sup>/h
- Maksimi äänitaso normaaliteholla hormiin liitettynä: 62 dB(A) re 1 pW, intensiiviteholla 71 dB dB(A) re 1 pW (EN 60704-3 ja EN60704-2-13 standardien mukaisesti)
- Clean Air Plus -suodattimen (hankittavissa lisätarvikkeena) kanssa asennettuna:
- Kapasiteetti huoneilmaan palauttavana: Max. normaaliteho:456m<sup>3</sup>/h
- Intensiiviteho:596m<sup>3</sup>/h
- Äänitaso huoneilmaan palauttavana: Max. normaaliteho:66dB(A) re 1 pW
- Intensiiviteho:71 dB(A) re 1 pW
- Tehokas ja hiljainen hiiliharjaton iQdrive-moottori
- Maksimiteho 833 m<sup>3</sup>/h

#### Suunnittelu ja asennus

- Keittotason kanssa saumattomasti asennettaessa vaaditaan lisävaruste (LZ28WWY12).
- Asennetaan 90 cm leveään kaappiin
- Säädettävän lasiseinämän maksimikorkeus: 250 mm
- Mitat (KxLxS): 709 x 912 x 140 mm
- Asennusmitat (KxLxS): 703 x 854 x 123 mm
- Hormiliitäntä ø 150 mm
- Ei sovi yhdistettäväksi kaasukeittotason kanssa.

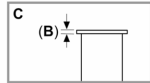
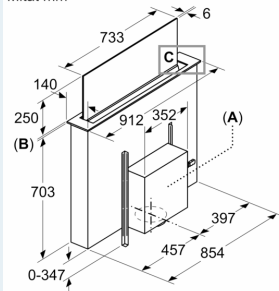
#### Kulutustiedot

- Energiatehokkuusluokka: A (asteikolla A++ - E)
- Puhaltimen tehokkuusluokka (virtausdynaaminen hyötysuhde): A\*
- Rasvasuodatuksen tehokkuusluokka: C\*

iQ700, Pöytätasotuuletin, 90 cm,  
lasi  
LD98WMM66

Mittapiirustukset

Mitat mm



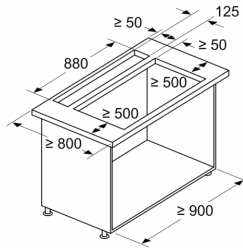
A: Moottoriyksikön asennus etu-/takasivulle tai maks. 3 m etäisyydelle sivulle (tarvitaan lisävaruste)

Moottoriyksikköön pitää päästä aina käsiksi

B: 5,5 mm

Mitat mm

Yhdistelmä sähkökeittotason kanssa  
Standard, korotettu asennus



Standard: työtasolista pöytätuulettimen ja keittotason välissä

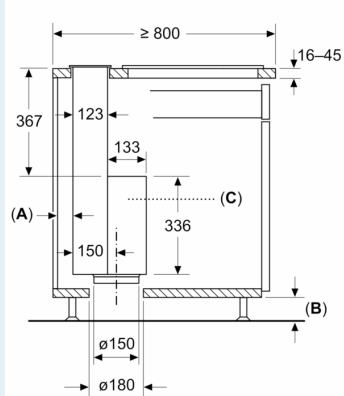
Yhdistelmä kaasukeittotason kanssa ei mahdollinen

Tehomenetyksen välttämiseksi huomioi seuraava:

- Älä asenna yläkaappeja tai avoimia hyllyelementtejä laitteen päälle
- Etäisyys vasemmalla/oikealla laitteen ja seinän/viereisen yläkaapin välillä min. 500 mm
- Etäisyys laiterungon ja seinän välillä min. 50 mm

Mitat mm

Standard, korotettu asennus



Standard: työtasolista pöytätuulettimen ja keittotason välissä

A:  $\geq 20$  mm Guided Air -toiminnon imualueen ja kalusteseinän välillä

B:  $\geq 60$  mm kiertoilmakäyttöä varten

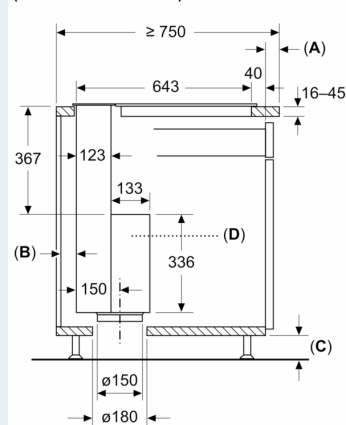
$\geq 100$  mm kiertoilmakäyttöä varten, kun kanava on sokkeilistassa

C: Moottoriyksikköön pitää päästä aina käsiksi

Mitat mm

Saumaton, korotettu asennus

(Tarvitaan lisävaruste)



A: Työtason ja rungon välinen ylitys

B:  $\geq 20$  mm Guided Air -toiminnon imualueen ja kalusteseinän välillä

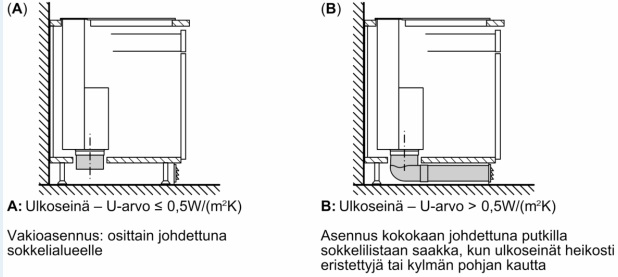
C:  $\geq 60$  mm kiertoilmakäyttöä varten

$\geq 100$  mm kiertoilmakäyttöä varten, kun kanava on sokkeilistassa

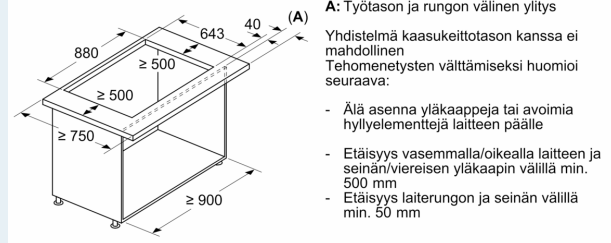
D: Moottoriyksikköön pitää päästä aina käsiksi

## Mittapiirustukset

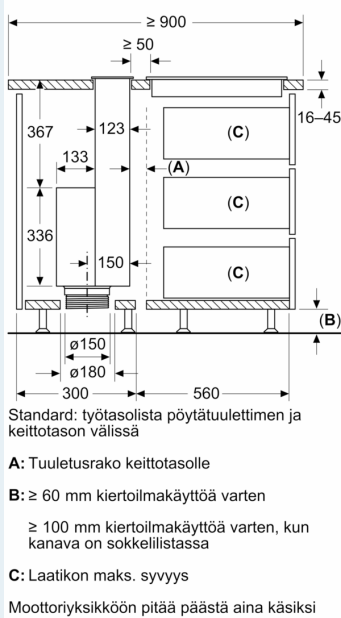
### Kiertoilmakäytön suunnittelusuositus



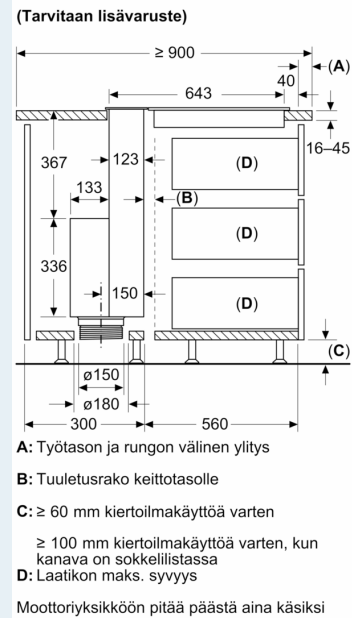
### Mitat mm Yhdistelmä sähkökeittotason kanssa Saumaton, korotettu asennus



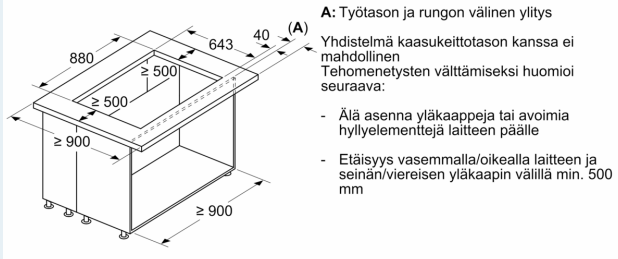
### Mitat mm Standard, korotettu asennus



### Mitat mm Saumaton, korotettu asennus (Tarvitaan lisävaruste)



### Mitat mm Yhdistelmä sähkökeittotason kanssa Saumaton, korotettu asennus



### Mitat mm Yhdistelmä sähkökeittotason kanssa Standard, korotettu asennus

