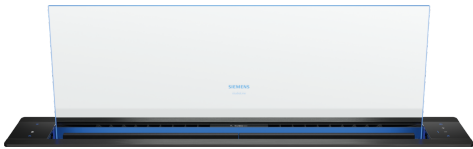


iQ700, Pöytätasotuuletin, 90 cm, huullosasennus LD98WMM65



A

Lisävarusteet

HZ9VDSI1 Yhdyskpl, litteä&pyöreä 90°mutka, HZ9VDSM1 Suora kanava DN150-50cm, HZ9VDSM2 Litteä kanava DN150-100cm, HZ9VDSB1 Litteä kanava 90° vaakamutka, HZ9VDSB2 Litteä kanava 90° pystymutka, HZ9VDSI0 Yhdyskpl litteän&pyöreän kanav.väl.150mm, HZ9VDS51 Litteä yhdyskappale, LZ21WWB16 Clean Air Plus -vaihtosuodatin, LZ21WWI17 Clean Air Plus -starttipakkaus, integr., LZ21WWJ12 Long Life -suodatin, starttipakkaus, LZ21WWM11 Asennussarja erillismootorille, LZ29WWY12 Mounting kit for seamless installation, LZ31WWX11 Sovitin litteä-pyöreä 90oDN150mm metalli, LZ31XXX11 Alu-flex -putki DW150 mm

Pöytätasoon integroitava ja saumattomasti muotoiltu glassdraftAir -näkyä ainoastaan silloin kuin sitä käytetään. Vakuuttava tuuletusteho syntyy Guided Air -teknologian ansiosta.

- ✓ Erittäin tehokas kärynpoisto kaikille keittoalueille – tehokkaan iQdrive-moottorin ja Guided Air -teknologian avulla.
- ✓ Tilaa säästävää asennus – optimoi tilankäyttöä.
- ✓ Keittiösi kohokohta – emotionLight Pro.
- ✓ iQdrive-moottori – tehokas moottori poistaa hajut ja höyryt varmasti ja vähin äänin.
- ✓ Hiljainen ja tehokas moottori takaa liesituulettimen korkean suodatus tehon ja tehokkaan hajun- ja kärynpoiston.

Tuotekuvaus

Tekniset tiedot

Rakenneytppi:työtasosta nouseva
 Virtajohdon pituus: 130.0 cm
 Tarvittava asennustila (K x L x S): 703mm x 854.0mm x 123mm mm
 Nettopaino: 37.0 kg
 Ohjauksen tyyppi:elektroninen
 Tuuletuksen tehoalueiden lkm:3-portainen + 2 intensiiviasetusta
 Poistoilman virtaus: 519 m³/h
 Ilmanvirtaus intensiiviteholla, huonetilaan palauttavana: .. 596 m³/h
 Ilmanvirtaus, huonetilaan palauttava: 456 m³/h
 Poistoilman virtaus, intensiiviteholla: 833 m³/h
 Maksimi-ilmavirtaus: 519 m³/h
 Äänitaso: 62 dB(A) re 1 pW
 Liitäntäkauluksen läpimitta, min/max: 150 mm
 Rasvasuodattimen materiaali: Pestävä ruostumattomasta teräksestä
 EAN-koodi: 4242003881040
 Liitäntäteho: 300 W
 Tarvittava sulake: 10 A
 Jännite: 220-240 V
 Taajuus: 50; 60 Hz
 Pistoke: maadoitettu sukupistoke
 Asennustapa:Kalusteisiin sijoitettava
 Jälkikäynti: 10 min



iQ700, Pöytätasotuuletin, 90 cm, huullosasennus LD98WMM65

Tuotekuvaus

Yleistä

- leveys: 90 cm
- integroitu, keittiökaapistoon integroitava
- Sopii täydellisesti asennattavaksi keittiösaarekkeeseen
- Hormiin liitettävä tai huoneilmaan palauttava
- Asennettaessa huoneilmaan palauttavaksi tarvitaan CleanAir Plus -aloituspakkaus (lisätarvike).

Design

- Työtasosta nousevassa moottoroidussa lasipaneelissa on reunavalaistus
- Ainutlaatuinen lasinen design-liesituuletin upealla valkoisella reunavalaistuksella. Valitse haluamasi valosävy Home Connect -sovelluksessa.
- Sopii asennettavaksi sekä huullettuna että pöytätason pinnalle

Ohjaus ja käyttömukavuus

- Elektroninen ohjaus ja touchControl-valitsimet
- Lisätoiminnot ohjauspaneelissa vasemmalla
- Perustoimintojen ohjaus oikealla puolella olevassa käyttöpaneelissa.
- Ohjaustapa: touchControl-valitsimet
- 3 tehoa ja 2 intensiivitehoa
- Intensiiviteho, joka palautuu automaattisesti normaaliteholle
- Intensiiviteho palautuu automaattisesti normaaliteholle Palautuu automaattisesti intensiiviasetuksesta normaalitehoon, kun kulunut 6 min. min. kuluttua.
- Automaattinen jälkikäynti 10 min.
- climateControl Sensor-automatiikka tunnistaa käryn määrän keittiössä ja säättää tuulettimen tehon automaattisesti.
- cookConnect: ohjaa liesituuletinta keittotason kautta
- Täysin automaattinen tuuletin, climateControl Sensor -ilmanlaatatunnistin huolehtii tehovalinnasta.

Ominaisuudet

- Aktivoi Guided Air, joka takaa täydellisen kärynpoiston riippumatta kattiloiden korkeudesta ja sijoittelusta kieltotasolla
- emotionLight Pro -valaistus
- Laadukkaat suodatinkasetit, joissa on integroidut metalliset rasvasuodattimet, voidaan pestä astianpesukoneessa.
- Metallinen rasvasuodatin, jonka voi pestä astianpesukoneessa
- Rasvasuodattimen puhdistuksen ja aktiivihilisuodattimen vaihtotarpeen osoitin
- Huoltopainike nostaa suodattimet automaattisesti oikeaan asentoon irrottamista varten.
- Lasipaneeli on helppo irrottaa puhdistusta varten.

Yhdistettävyys

- Wifi-yhteys ja Home Connect -sovellus mahdollistavat kodinkoneen etäohjauksen älypuhelimella tai tablettitietokoneella.
- Home Connect - ominaisuus on laajennettavissa yhdistämällä se johonkin monien yhteistyökumppaneidemme palveluista.
- Ääniohjaus esim. Amazon Alexan kautta (vain maissa, joissa palvelu on saatavilla).

- Intervallitoiminto saatavilla Home Connect sovelluksessa.
- Silence-toiminto saatavilla Home Connect sovelluksessa.

Suorituskyky ja teho

- Kapasiteetti DIN/EN 61591 mukaan: normaaliteho 519 m³/h, intensiiviteho 833 m³/h
- Maksimi äänitaso normaaliteholla hormiin liitettynä: 62 dB(A) re 1 pW, intensiiviteholla 71 dB dB(A) re 1 pW (EN 60704-3 ja EN60704-2-13 standardien mukaisesti)
- Clean Air Plus -suodattimen (hankittavissa lisätarvikkeena) kanssa asennettuna:
 - Kapasiteetti huoneilmaan palauttavana: Max. normaaliteho:456m³/h
 - Intensiiviteho:596m³/h
 - Äänitaso huoneilmaan palauttavana: Max. normaaliteho:66dB(A) re 1 pW
 - Intensiiviteho:71 dB(A) re 1 pW
- Tehokas ja hiljainen hiiliharjaton iQdrive-moottori

Suunnittelu ja asennus

- Sopii asennettavaksi sekä huullettuna että pöytätason pinnalle
- Asennetaan 90 cm leveään kaappiin
- Säädetävän lasiseinämän maksimikorkeus: 250 mm
- Mitat (KxLxS): 709 x 892 x 140 mm
- Asennusmitat (KxLxS): 703 x 854 x 123 mm
- Hormiliitäntä ø 150 mm
- Ei sovi yhdistettäväksi kaasukeittotason kanssa.

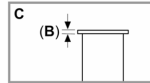
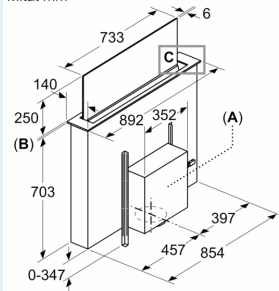
Kulutustiedot

- Energiatehokkuusluokka: A (asteikolla A++ - E)
- Puhaltimen tehokkuusluokka (virtausdynaaminen hyötysuhde): A*
- Rasvasuodatuksen tehokkuusluokka: C*

iQ700, Pöytätasotuuletin, 90 cm, huullosasennus LD98WMM65

Mittapiirustukset

Mitat mm



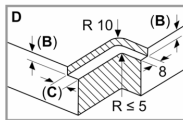
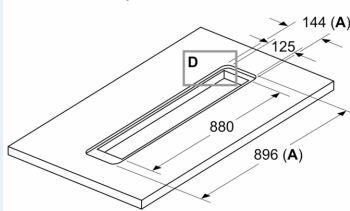
A: Moottoriyksikön asennus etu-/takasivulle tai maks. 3 m etäisyydelle sivulle (tarvitaan lisävaruste)

Moottoriyksikköön pitää päästä aina käsiksi

B: 5,5 mm

Mitat mm

Standard, samanpintainen asennus

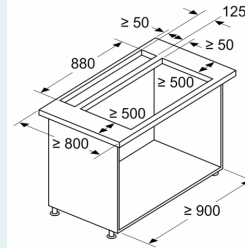


Standard: työtasolista pöytätuulettimen ja keittotason välissä

A: Sis. 2 mm silikonitiivistettä kokonaisuuden ympäri
B: 5,5 mm
C: 9,5 mm
Samansuuntaista asennusta varten kivi- ja graniittityötaseihin

Mitat mm

Yhdistelmä sähkökeittotason kanssa
Standard, korotettu asennus



Standard: työtasolista pöytätuulettimen ja keittotason välissä

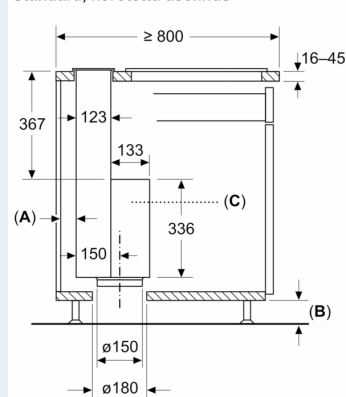
Yhdistelmä kaasukeittotason kanssa ei mahdollinen

Tehomenetyksen välttämiseksi huomioi seuraava:

- Älä asenna yläkaappeja tai avoimia hyllyelementtejä laitteen päälle
- Etäisyys vasemmalla/oikealla laitteen ja seinän/viereisen yläkaapin välillä min. 500 mm
- Etäisyys laiterungon ja seinän välillä min. 50 mm

Mitat mm

Standard, korotettu asennus



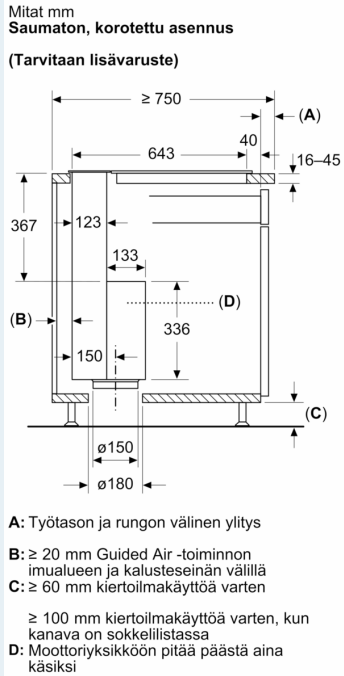
Standard: työtasolista pöytätuulettimen ja keittotason välissä

A: ≥ 20 mm Guided Air -toiminnon imualueen ja kalustesseinän välillä
B: ≥ 60 mm kiertoilmakäyttöä varten

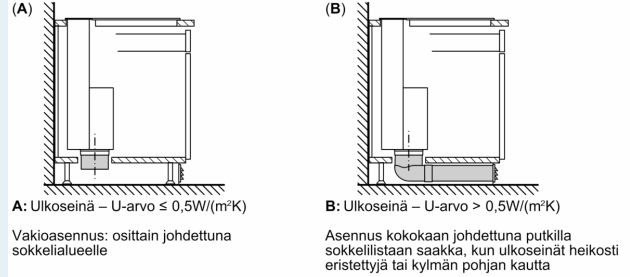
≥ 100 mm kiertoilmakäyttöä varten, kun kanava on sokkeleistassa

C: Moottoriyksikköön pitää päästä aina käsiksi

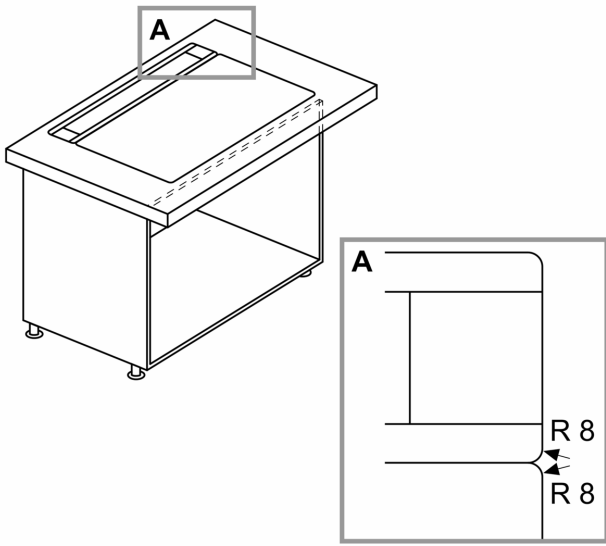
Mittapiirustukset



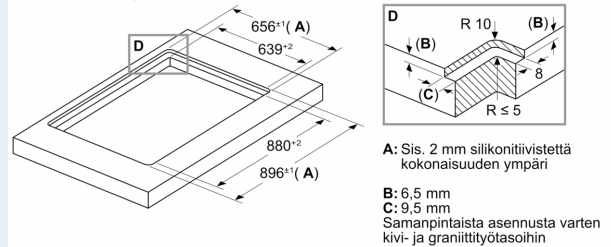
Kiertoilmakäytön suunnitteluositus



Yhdistäminen sähkökeittotasoon Saumaton, samanpintainen asennus

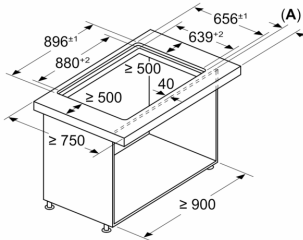


Mitat mm Yhdistelmä keräämisen keittotason kanssa Saumaton samanpintainen asennus



Mittapiirustukset

Mitat mm
Yhdistelmä sähkökeittotason kanssa
Saumaton samanpintainen asennus

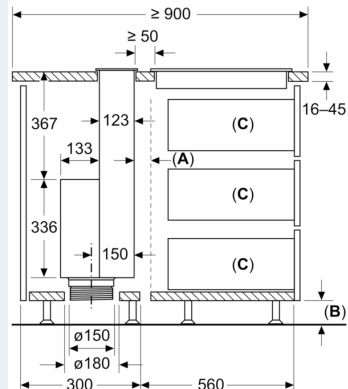


A: Työtason ja rungon välinen ylitys

Yhdistelmä kaasukeittotason kanssa ei mahdollinen
Tehomenetyksen välttämiseksi huomioi seuraava:

- Älä asenna yläkaappeja tai avoimia hyllyelementtejä laitteen päälle
- Etäisyys vasemmalla/oikealla laitteen ja seinän/viereisen yläkaapin välillä min. 500 mm
- Etäisyys laiterunгон ja seinän välillä min. 50 mm

Mitat mm
Standard, korotettu asennus



Standard: työtasolista pöytätuulettimen ja keittotason välissä

A: Tuuletusrako keittotasolle

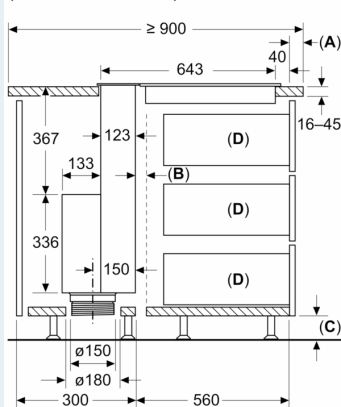
B: ≥ 60 mm kiertoilmakäyttöä varten

≥ 100 mm kiertoilmakäyttöä varten, kun kanava on sokkelilistassa

C: Laatikon maks. syvyys

Moottoriyksikköön pitää päästä aina käsiksi

Mitat mm
Saumaton, korotettu asennus
(Tarvitaan lisävaruste)



A: Työtason ja rungon välinen ylitys

B: Tuuletusrako keittotasolle

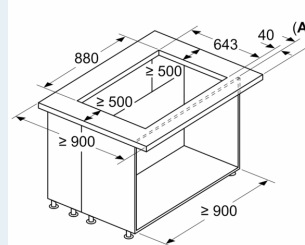
C: ≥ 60 mm kiertoilmakäyttöä varten

≥ 100 mm kiertoilmakäyttöä varten, kun kanava on sokkelilistassa

D: Laatikon maks. syvyys

Moottoriyksikköön pitää päästä aina käsiksi

Mitat mm
Yhdistelmä sähkökeittotason kanssa
Saumaton, korotettu asennus

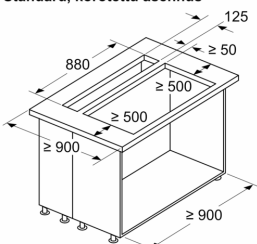


A: Työtason ja rungon välinen ylitys

Yhdistelmä kaasukeittotason kanssa ei mahdollinen
Tehomenetyksen välttämiseksi huomioi seuraava:

- Älä asenna yläkaappeja tai avoimia hyllyelementtejä laitteen päälle
- Etäisyys vasemmalla/oikealla laitteen ja seinän/viereisen yläkaapin välillä min. 500 mm

Mitat mm
Yhdistelmä sähkökeittotason kanssa
Standard, korotettu asennus



Standard: työtasolista pöytätuulettimen ja keittotason välissä

Yhdistelmä kaasukeittotason kanssa ei mahdollinen
Tehomenetyksen välttämiseksi huomioi seuraava:

- Älä asenna yläkaappeja tai avoimia hyllyelementtejä laitteen päälle
- Etäisyys vasemmalla/oikealla laitteen ja seinän/viereisen yläkaapin välillä min. 500 mm