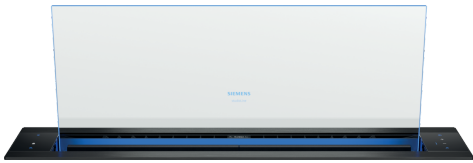


iQ700, Pöytätasotuuletin, 80 cm, lasi LD88WMM66



A

Pöytätasoon integroitava ja saumattomasti muotoiltu glassdraftAir -näkyä ainoastaan silloin kuin sitä käytetään. Vakuuttava tuuletusteho syntyy Guided Air -teknologian ansiosta.

- ✓ Erittäin tehokas kärynpoisto kaikille keittoalueille – tehokkaan iQdrive-moottorin ja Guided Air -teknologian avulla.
- ✓ iQdrive-moottori – tehokas moottori poistaa hajut ja höyryt varmasti ja vähin äänin.
- ✓ cookConnect – säädää liesituulettimen imutehoa ja valaistusta liedeltä käsin.
- ✓ voiceControl – hallitsee liesituulettimen toimintoja ja valaistusta äänelläsi.
- ✓ Home Connect – sovellus, joka saa liesituulettimesi toimimaan fiksummin.

Lisävarusteet

HZ9VDSB1 Litteä kanava 90° vaakamutka, HZ9VDSB2 Litteä kanava 90° pystymutka, HZ9VDSI0 Yhdyskpl litteän&pyöreän kanav.väl.150mm, HZ9VDSI1 Yhdyskpl, litteä&pyöreä 90°mutka, HZ9VDSM1 Suora kanava DN150-50cm, HZ9VDSM2 Litteä kanava DN150-100cm, HZ9VDS1 Litteä yhdyskappale, LZ21WWB16 Clean Air Plus -vaihtosuodatin, LZ21WWI16 Clean Air Plus -starttipakkaus, integr., LZ21WWJ11 Long Life -suodatin, starttipakkaus, LZ21WWM11 Asennussarja erillismoottorille, LZ28WWY12 Mounting kit for seamless installation, LZ31WWX11 Sovitin litteä-pyöreä 90oDN150mm metalli, LZ31XXX11 Alu-flex -putki DW150 mm

Tuotekuvaus

Tekniset tiedot

Rakennetyyppi:työtasosta nouseva
 Virtajohdon pituus:130.0 cm
 Tarvittava asennustila (K x L x S):703mm x 781.0mm x 123mm mm
 Nettopaino:37.0 kg
 Ohjauksen tyyppi:elektroninen
 Tuuletuksen tehoalueiden lkm:3-portainen + 2 intensiiviasetusta
 Poistoilman virtaus:501 m³/h
 Ilmanvirtaus intensiiviteholla, huonetilaan palauttavana: ..525 m³/h
 Ilmanvirtaus, huonetilaan palauttava:416 m³/h
 Poistoilman virtaus, intensiiviteholla:775 m³/h
 Maksimi-ilmavirtaus:501 m³/h
 Äänitaso:62 dB(A) re 1 pW
 Liitäntäkauluksen läpimitta, min/max:150 mm
 Rasvasuodattimen materiaali:Pestävä ruostumattomasta teräksestä
 EAN-koodi:4242003877302
 Liitäntäteho:300 W
 Tarvittava sulake:10 A
 Jännite:220-240 V
 Taajuus:50; 60 Hz
 Pistoke:maadoitettu sukupistoke
 Asennustapa:Sisäänrakennettu
 Jälkikäynti:10 min



iQ700, Pöytätasotuuletin, 80 cm, lasi LD88WMM66

Tuotekuvaus

Yleistä

- leveys: 80 cm
- integroitu, keittiökaapistoon integroitava
- Sopii täydellisesti asennattavaksi keittiösaarekkeeseen
- Hormiin liitettävä tai huonetilaan palauttava
- Asennettaessa huoneilmaan palauttavaksi tarvitaan CleanAir Plus -aloituspakkaus (lisätarvike).

Design

- Muodostaa saumattoman ja yhtenäisen kokonaisuuden keittotason kanssa.
- Työtasosta nousevassa moottoroidussa lasipaneelissa on reunavalaistus
- Ainutlaatuinen lasinen design-liesituuletin upealla valkoisella reunavalaistuksella. Valitse haluamasi valosävy Home Connect -sovelluksessa.
- Keittotason kanssa saumattomasti asennettaessa vaaditaan lisävaruste (LZ28WWY12).

Ohjaus ja käyttömukavuus

- Elektroninen ohjaus ja touchControl-valitsimet
- Lisätoiminnot ohjauspaneelissa vasemmalla
- Perustoimintojen ohjaus oikealla puolella olevassa käyttöpaneelissa.
- Ohjaustapa: touchControl-valitsimet
- 3 tehoa ja 2 intensiivitehoa
- Intensiiviteho palautuu automaattisesti normaaliteholle Palautuu automaattisesti intensiiviasetuksesta normaalitehoon, kun kulunut 6 min. min. kuluttua.
- Automaattinen jälkikäynti 10 min.
- climateControl Sensor-automaatiikka tunnistaa käryn määrän keittiössä ja säättää tuulettimen tehon automaattisesti.
- cookConnect: ohjaa liesituuletinta keittotason kautta
- Täysin automaattinen tuuletin, climateControl Sensor -ilmanlaatu-tunnistin huolehtii tehovalinnasta.

Ominaisuudet

- Aktivoi Guided Air, joka takaa täydellisen kärynpoiston riippumatta kattiloiden korkeudesta ja sijoittelusta kieltotasolla
- emotionLight Pro -valaistus
- Laadukkaat suodatinkasetit, joissa on integroidut metalliset rasvasuodattimet, voidaan pestä astianpesukoneessa.
- Metallinen rasvasuodatin, jonka voi pestä astianpesukoneessa
- Rasvasuodattimen puhdistuksen ja aktiivihilisuodattimen vaihtotarpeen osoitin
- Huoltopainike nostaa suodattimet automaattisesti oikeaan asentoon irrottamista varten.
- Lasipaneeli on helppo irrottaa puhdistusta varten.

Yhdistettävyys

- Wifi-yhteys ja Home Connect -sovellus mahdollistavat kodinkoneen etäohjauksen älypuhelimella tai tablettitietokoneella.
- Home Connect - ominaisuus on laajennettavissa yhdistämällä se johonkin monien yhteistyökumppaneidemme palveluista.

- Ääniohjaus esim. Amazon Alexan kautta (vain maissa, joissa palvelu on saatavilla).
- Intervallitoiminto saatavilla Home Connect sovelluksessa.
- Silence-toiminto saatavilla Home Connect sovelluksessa.

Suorituskyky ja teho

- Kapasiteetti DIN/EN 61591 mukaan: normaaliteho 501 m³/h, intensiiviteho 775 m³/h
- Maksimi äänitaso normaaliteholla hormiin liitettynä: 62 dB(A) re 1 pW, intensiiviteholla 70 dB dB(A) re 1 pW (EN 60704-3 ja EN60704-2-13 standardien mukaisesti)
- Liesituulettimen maks. teho 501 m³/h hormiliitännäisenä normin DIN/EN 61591 mukaan
- Clean Air Plus -suodattimen (hankittavissa lisätarvikkeena) kanssa asennettuna:
- Kapasiteetti huoneilmaan palauttavana: Max. normaaliteho:416m³/h
- Intensiiviteho:525m³/h
- Äänitaso huoneilmaan palauttavana: Max. normaaliteho:65dB(A) re 1 pW
- Intensiiviteho:70 dB(A) re 1 pW
- Tehokas ja hiljainen hiiliharjaton iQdrive-moottori
- Maksimiteho 775 m³/h

Suunnittelu ja asennus

- Keittotason kanssa saumattomasti asennettaessa vaaditaan lisävaruste (LZ28WWY12).
- Asennetaan 90 cm leveään kaappiin
- Mitat (KxLxS): 709 x 812 x 140 mm
- Asennusmitat (KxLxS): 703 x 781 x 123 mm
- Ei sovi yhdistettäväksi kaasukeittotason kanssa.

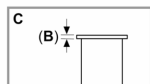
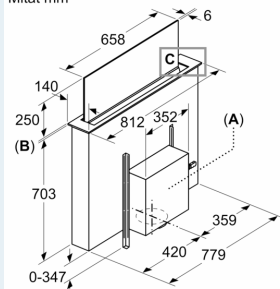
Kulutustiedot

- Energiatehokkuusluokka: A (asteikolla A++ - E)
- Puhaltimen tehokkuusluokka (virtausdynaaminen hyötysuhde): A*
- Rasvasuodatuksen tehokkuusluokka: B*

iQ700, Pöytätasotuuletin, 80 cm, lasi LD88WMM66

Mittapiirustukset

Mitat mm



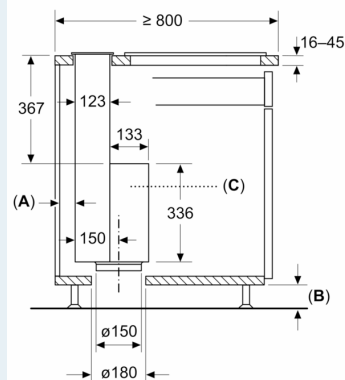
A: Moottoriyksikön asennus etu-takasiivulle tai maks. 3 m etäisyydelle sivulle (tarvitaan lisävaruste)

Moottoriyksikköön pitää päästä aina käsiksi

B: 5,5 mm

Mitat mm

Standard, korotettu asennus



Standard: työtasolista pöytätuulettimen ja keittotason välissä

A: ≥ 20 mm Guided Air -toiminnon imualueen ja kalusteseinän välillä
B: ≥ 60 mm kiertoilmakäyttöä varten

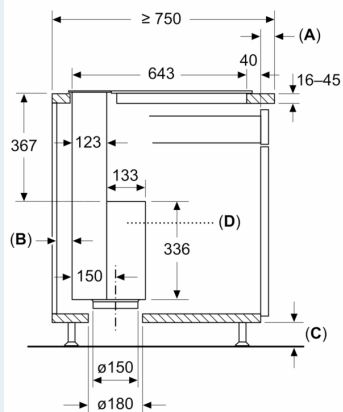
≥ 100 mm kiertoilmakäyttöä varten, kun kanava on sokkellistassa

C: Moottoriyksikköön pitää päästä aina käsiksi

Mitat mm

Saumaton, korotettu asennus

(Tarvitaan lisävaruste)



A: Työtason ja rungon välinen ylitys

B: ≥ 20 mm Guided Air -toiminnon imualueen ja kalusteseinän välillä

C: ≥ 60 mm kiertoilmakäyttöä varten

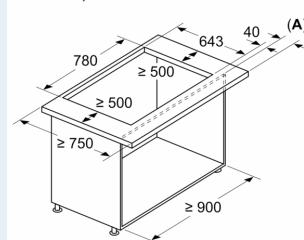
≥ 100 mm kiertoilmakäyttöä varten, kun kanava on sokkellistassa

D: Moottoriyksikköön pitää päästä aina käsiksi

Mitat mm

Yhdistelmä sähkökeittotason kanssa

Saumaton, korotettu asennus



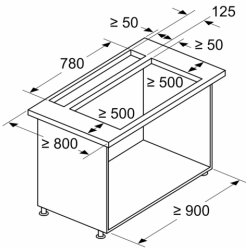
A: Työtason ja rungon välinen ylitys

Yhdistelmä kaasukeittotason kanssa ei mahdollinen
Tehomenetyksen välttämiseksi huomioi seuraava:

- Älä asenna yläkaappeja tai avoimia hyllyelementtejä laitteen päälle
- Etäisyys vasemmalla/oikealla laitteen ja seinän/viereisen yläkaapin välillä min. 500 mm
- Etäisyys laiterunon ja seinän välillä min. 50 mm

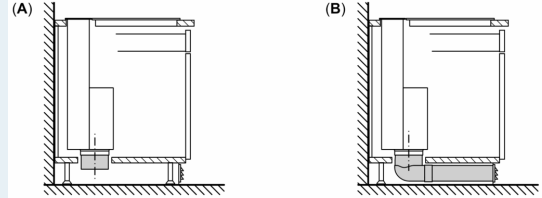
Mittapiirustukset

Mitat mm Yhdistelmä sähkökeittotason kanssa Standard, korotettu asennus



- Standard: työtasolista pöytätuulettimen ja keittotason välissä
- Yhdistelmä kaasukeittotason kanssa ei mahdollinen
- Tehomenetysten välttämiseksi huomioi seuraava:
- Älä asenna yläkaappeja tai avoimia hyllyelementtejä laitteen päälle
 - Etäisyys vasemmalla/oikealla laitteen ja seinän/viereisen yläkaapin välillä min. 500 mm
 - Etäisyys laiterungon ja seinän välillä min. 500 mm

Kiertoilmakäytön suunnitteluosuus



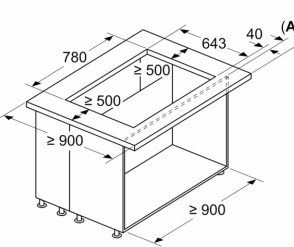
A: Ulkoseinä – U-arvo $\le 0,5W/(m^2K)$

B: Ulkoseinä – U-arvo $> 0,5W/(m^2K)$

Vakioasennus: osittain johdettuna sokkelialueelle

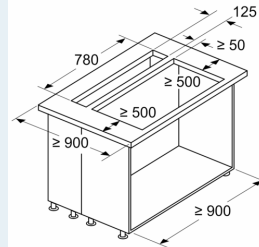
Asennus kokokaan johdettuna putkilla sokkeilistaan saakka, kun ulkoseinät heikosti eristettyjä tai kylmän pohjan kautta

Mitat mm Yhdistelmä sähkökeittotason kanssa Saumaton, korotettu asennus



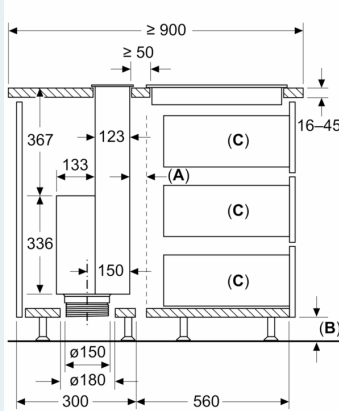
- A: Työtason ja rungon välinen ylitys
- Yhdistelmä kaasukeittotason kanssa ei mahdollinen
- Tehomenetysten välttämiseksi huomioi seuraava:
- Älä asenna yläkaappeja tai avoimia hyllyelementtejä laitteen päälle
 - Etäisyys vasemmalla/oikealla laitteen ja seinän/viereisen yläkaapin välillä min. 500 mm

Mitat mm Yhdistelmä sähkökeittotason kanssa Standard, korotettu asennus



- Standard: työtasolista pöytätuulettimen ja keittotason välissä
- Yhdistelmä kaasukeittotason kanssa ei mahdollinen
- Tehomenetysten välttämiseksi huomioi seuraava:
- Älä asenna yläkaappeja tai avoimia hyllyelementtejä laitteen päälle
 - Etäisyys vasemmalla/oikealla laitteen ja seinän/viereisen yläkaapin välillä min. 500 mm

Mitat mm Standard, korotettu asennus



Standard: työtasolista pöytätuulettimen ja keittotason välissä

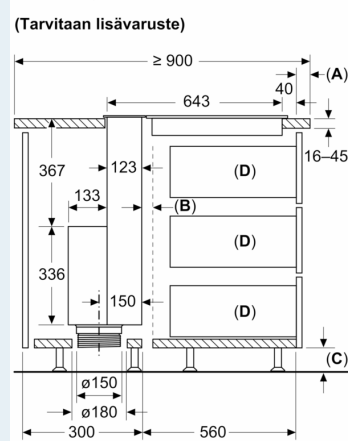
A: Tuuletusrako keittotasolle

B: ≥ 60 mm kiertoilmakäyttöä varten
 ≥ 100 mm kiertoilmakäyttöä varten, kun kanava on sokkeilistassa

C: Laatikon maks. syvyys

Moottoriyksikköön pitää päästä aina käsiksi

Mitat mm Saumaton, korotettu asennus (Tarvitaan lisävaruste)



A: Työtason ja rungon välinen ylitys

B: Tuuletusrako keittotasolle

C: ≥ 60 mm kiertoilmakäyttöä varten

≥ 100 mm kiertoilmakäyttöä varten, kun kanava on sokkeilistassa

D: Laatikon maks. syvyys

Moottoriyksikköön pitää päästä aina käsiksi