

iQ300, Seinäliesituuletin, 90 cm, Teräs LC96BFM50



B



Lisävarusteet

LZ11FXC56 cleanAir Plus -suodatinmoduuli, LZ11FXD51 Long Life -suodatinmoduuli, LZ12250 Hormiosan pidennys 1,0 m, LZ12350 Hormiosan pidennys 1,5 m, LZ31XXB16 cleanAir Plus -vaihtosuodatin, LZ50960 Takaseinäpaneeli, LZ50961 Takaseinäpaneeli, HZG9AS00S Adapteri, LZ00XXP00 Long Life -vaihtosuodatin, LZ10DXA00 Aktiivihiihisiuodatin, vaihto, LZ10DXU00 Aktiivihiihisiuodatin, starttipakkaus, LZ10FXJ00 Long Life -suodatin, starttipakkaus, LZ11DXB14 Clean Air -vaihtosuodatin, LZ11DXI14 Clean Air -suodatin, starttipakkaus, LZ11DXI16 cleanAir Plus -starttipakkaus, integr.

Seinälle asennettava liesituuletin. Tehokas imu ja tyylikkäästi muihin Siemens-kodinkoneisiin yhteensopiva muotoilu.

- ✓ LED-valot luovat optimaalisen valaistuksen lisäksi tunnelmaa keittiösi.
- ✓ Hyvin hiljainen liesituuletin.
- ✓ touchControl-ohjauksella ohjaat tehotasoa ja LED-valaistusta helposti.
- ✓ Intensiiviteho lyhytaikaiseen käyttöön höyryn voimistuessa, palautuu automaattisesti normaaliteholle.

Tuotekuvaus

Tekniset tiedot

Rakennetyyppi:	Wall-mounted
Virtajohdon pituus:	130.0 cm
Hormin korkeus min - max:	583-912/583-1022 mm
Korkeus:	53 mm
Minimietäisyys keittotason yläpuolella:	550 mm
Minimietäisyys kaasutason yläpuolella:	650 mm
Nettopaino:	12.6 kg
Ohjauksen tyyppi:	elektroninen
Tuuletuksen tehoalueiden lkm:	3-portainen + intensiiviasetus
Poistoilman virtaus:	372 m ³ /h
Ilmanvirtaus intensiiviteholla, huonetilaan palauttavana: ..	441 m ³ /h
Ilmanvirtaus, huonetilaan palauttava:	337 m ³ /h
Poistoilman virtaus, intensiiviteholla:	604 m ³ /h
Maksimi-ilmavirtaus:	372 m ³ /h
Valojen määrä:	2
Äänitaso:	60 dB(A) re 1 pW
Liitäntäkauluksen läpimitta, min/max:	120 / 150 mm
Rasvasuodattimen materiaali:	pestävä alumiini
EAN-koodi:	4242003805947
Liitäntäteho:	220 W
Tarvittava sulake:	10 A
Jännite:	220-240 V
Taajuus:	50; 60 Hz
Pistoke:	maadoitettu sukopistoke
Asennustapa:	Seinään asennettava



iQ300, Seinäliesituuletin, 90 cm, Teräs LC96BFM50

Tuotekuvaus

Käyttö ja teho

- Energiatehokkuusluokka: B (asteikolla A++ - E)
- Kapasiteetti DIN/EN 61591 mukaan: normaaliteho 372 m³/h, intensiiviteho 604 m³/h
- Maksimi äänitaso normaaliteholla hormiin liitettynä: 60 dB(A) re 1 pW, intensiiviteholla 70 dB dB(A) re 1 pW (EN 60704-3 ja EN60704-2-13 standardien mukaisesti)
- Clean Air Plus -suodattimen (hankittavissa lisätarvikkeena) kanssa asennettuna:
 - Kapasiteetti huoneilmaan palauttavana:
 - Max. normaaliteho: 337 m³/h
 - Intensiiviteho: 441 m³/h
 - Äänitaso huoneilmaan palauttavana:
 - Max. normaaliteho: 70 dB(A) re 1 pW
 - Intensiiviteho: 74 dB(A) re 1 pW
 - 3 tehoa ja intensiiviteho

Design

- Asennetaan seinälle
- Näytön väri valkoinen, siniset merkkivalot
- Valaistus: 2 x LED
- Metallinen rasvasuodatin, jonka voi pestä astianpesukoneessa

Ympäristö ja turvallisuus

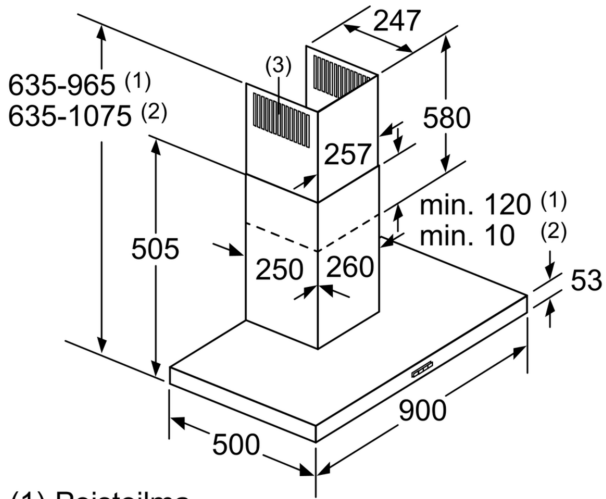
- Hiljainen ja suorituskykyinen hiiliharjaton moottori

Asennus ja lisätarvikkeet:

- Hormiin liitettävä tai huonetilaan palauttava
- Kun liesituuletin asennetaan huonetilaan palauttavaksi, tarvitaan cleanAir-moduuli tai aktiivihiihisuodatin (lisävaruste).
- Hormin sulkuläppä mukana pakkauksessa

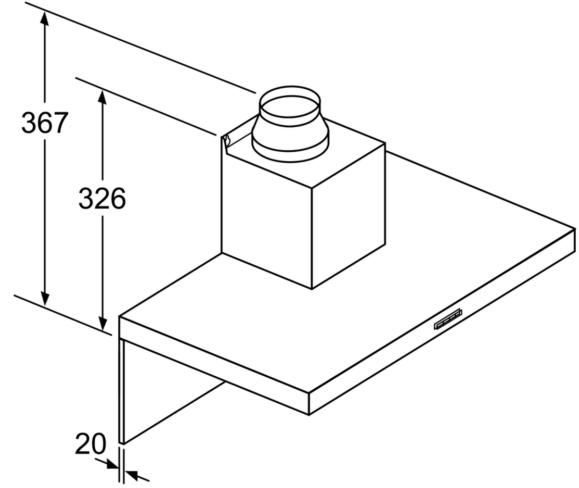
iQ300, Seinäliesituuletin, 90 cm,
Teräs
LC96BFM50

Mittapiirustukset



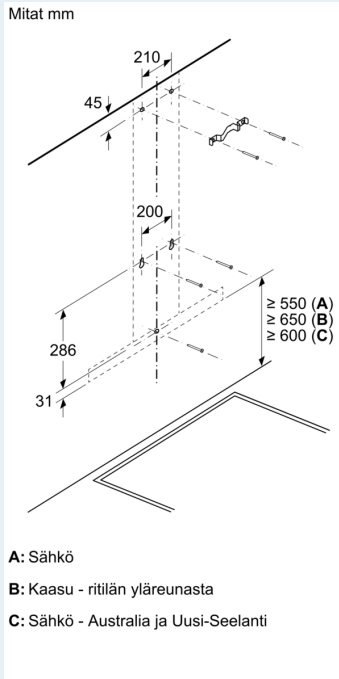
- (1) Poistoilma
- (2) Kiertoilma
- (3) Ilmanpoisto - asenna aukot
alaspäin, kun poistoilma

Mitat mm

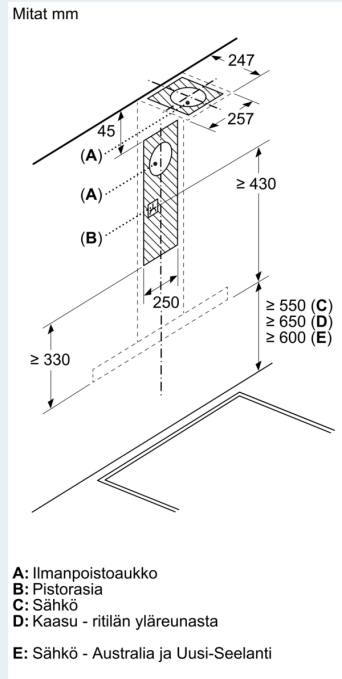


Takaseinää käytettäessä
on otettava huomioon
laitteen muotoilu.

Mitat mm



- A: Sähkö
- B: Kaasu - ritilän yläreunasta
- C: Sähkö - Australia ja Uusi-Seelanti



- A: Ilmanpoistoaukko
- B: Pistorasia
- C: Sähkö
- D: Kaasu - ritilän yläreunasta
- E: Sähkö - Australia ja Uusi-Seelanti