

iQ700, Seinäliesituuletin, 90 cm, musta lasi LC91KLT60



A+



Lisävarusteet

HEZG9AS00S	Adaptteri
LZ10BXK61	Hormiosan pidennys 1,0 m
LZ10BXL61	Hormiosan pidennys 1,5 m
LZ11BKB16	Clean Air Plus -vaihtosuodatin
LZ11BK116	Clean Air Plus -starttipakkaus, integr.
LZ11BKP11	Long Life -vaihtosuodatin
LZ11BKR11	Long Life -suodatin, starttipakkaus
LZ11BKS11	Long Life -suodatin, starttipakkaus
LZ11BKV16	Clean Air Plus -suodatin, starttipakkaus

Euroopan hiljaisin viisto liesituuletin, jossa on tehokas ja hiljainen iQdrive-moottori sekä climateControl-ilmanlaatusensori, joka pitää keittiösi älykkäästi käryttömänä ja hajuttomana.

- ✓ Euroopan tehokkain viisto huoneilmaan palauttava liesituuletin.
- ✓ iQdrive-moottori – tehokas moottori poistaa hajut ja höyryt varmasti ja vähin äänin.
- ✓ Säädä tuulettimen tehoa ja valaistusta cookConnect-keittotason kautta, tai anna climateControl-ilmanlaatusensorin hoitaa tehovalinta automaattisesti puolestasi.
- ✓ cookConnect – säädä liesituulettimen imutehoa ja valaistusta liedeltä käsin.
- ✓ Valitse valaistuksen värilämpötila Home Connect -soveluksen avulla. Saat optimaalisen näkyvyyden ja yksilöllisen tunnelman keittiösi.

Tuotekuvaus

Tekniset tiedot

Rakennetyyppi:	Wall-mounted
Virtajohdon pituus:	130.0 cm
Hormin korkeus min - max:	420-663/457-750 mm
Korkeus:	450 mm
Minimietäisyys keittotason yläpuolella:	450 mm
Minimietäisyys kaasutason yläpuolella:	650 mm
Nettopaino:	26.4 kg
Ohjauksen tyyppi:	elektroninen
Tuuletuksen tehoalueiden lkm:	3-portainen + 2 intensiiviasetusta
Poistoilman virtaus:	441 m³/h
Ilmanvirtaus intensiiviteholla, huonetilaan palauttavana:	944 m³/h
Ilmanvirtaus, huonetilaan palauttava:	437 m³/h
Poistoilman virtaus, intensiiviteholla:	1007 m³/h
Maksimi-ilmanvirtaus:	441 m³/h
Valojen määrä:	2
Äänitaso:	51 dB(A) re 1 pW
Liitäntäkauluksen läpimitta, min/max:	150 mm
Rasvasuodattimen materiaali:	Pestävä ruostumattomasta teräksestä
EAN-koodi:	4242003908945
Liitäntäteho:	250 W
Tarvittava sulake:	10 A
Jännite:	220-240 V
Taajuus:	50; 60 Hz
Pistoke:	maadoitettu sukopistoke
Asennustapa:	Seinään asennettava
Jälkikäynti:	10 min



iQ700, Seinäliesituuletin, 90 cm, musta lasi LC91KLT60

Tuotekuvaus

Muotoilu:

- viistolasiDesign
- Seinälle asennettava liesituuletin
- mustaa lasia
- Hormiin liitettävä tai huoneilmaan palauttava
- Voidaan asentaa ilman huoneilmaan palauttavaksi myös ilman hormiputkea.
- Kun tuuletin asennetaan huoneilmaan palauttavaksi tarvitaan Clean Air Plus - tai Longlife -suodatin (saatavana lisävarusteena).

Tekniset ominaisuudet:

- Tehokas ja hiljainen hiiliharjaton iQdrive-moottori
- Valaistus: 2 kpl, LED, 3W, säädettävä värilämpötila
- softLight: miellyttävä valo, joka syttyy ja sammuu asteittain
- Himmennin : valaistuksen kirkkautta voi säätää.
- Värilämpötila: 3500 K
- Valaistusvoimakkuus: 422 luxia
- Powerboost-tehotoiminto: erityisen voimakkaiden ruoanhajujen ja suurten höyrymäärien poistoon.
- 2 imualueetta: edessä ja alapuolella
- 3 kpl metallinen rasvasuodatin

Käyttömukavuus:

- climateControl sensor: automaattinen sensoriohjattu tehonsäätö parhaita tuloksia varten.
- touchControl taustavalaistuksella
- 3 tehoa ja 2 intensiivitehoa
- Palautuu automaattisesti intensiiviasetuksesta normaalitehoon, kun kulunut 6M
- Rasvasuodattimen puhdistuksen ja aktiivihilisuodattimen vaihtotarpeen osoitin
- automaattinen jälkikäynti: 10 minuuttia

Digital Features:

- Home Connect: ohjaa, valvo ja säädä liesituulettimen asetuksia älypuhelimella tai tabletilla.
- cookConnect: ohjaa liesituuletinta keittotason kautta: käynnistää liesituulettimen automaattisesti ruoanvalmistuksen ajaksi, kun sekä liesituuletin että sopiva keittotaso on liitetty WiFi-yhteydellä toisiinsa.
- Täysin automaattinen liesituuletin
- Ääniohjaus esim. Amazon Alexan kautta (vain maissa, joissa palvelu on saatavilla).
- Toimintaprofiilit: valitse vakio-, teho- tai hiljainen profiili Home Connect -sovelluksen kautta tarpeesi mukaan lisätäksesi tuuletusnopeutta tai vähentääksesi tuulettimen ääntä.
- Suosikki-valitsin: pääset suoraan suosikitoimintoihisi muokattavalla valitsimella. Toiminto on käytettävissä, kun laite on yhdistetty Home Connect -sovellukseen.
- Smart Home -käynnistys suoraan suosikkipainikkeella. Toiminto on saatavilla, kun laite on liitetty Home Connect -sovellukseen. Yhteistyökumppanin palvelu vaaditaan.
- LED-valaistus säädettävällä värilämpötilalla: mukautu valon lämpötilan henkilökohtaisen mieltymyksesi ja tarpeitteesi mukaan

Home Connect -sovelluksessa.

- Intervallitoiminto: saatavilla Home Connect -sovelluksessa
- Home Connect - ominaisuus on laajennettavissa yhdistämällä se johonkin monien yhteistyökumppaneidemme palveluista.
- Laitteen ohjelmistopäivitykset saatavilla, kun laite on yhdistetty Home Connect -tiliin.

Puhdistus:

- Etulasin suuri avautumiskulma mahdollistaa suodattimen helpon saavutettavuuden ja helpon puhdistuksen.
- Helposti puhtaana pidettävät pinnat ja materiaalit.
- Sisätila helposti puhdistettavissa, ei teräviä reunoja.
- Metallinen rasvasuodatin voidaan pestä astianpesukoneessa

Suoritusteho hormiin liitettynä:

- Laitteen suorituskyky EN 61591 ja EN/ IEC 60704-2-13 mukaisesti mitattuna, kun se asennetaan hormiin liitettynä:
- Teho 1: tuuletusteho228 m3/h ; äänitaso 35 dB(A) re1pW
- Teho 2: tuuletusteho325 m3/h ; äänitaso 43 dB(A) re1pW
- Teho 3: tuuletusteho441 m3/h ; äänitaso 51 dB(A) re1pW
- Intensiiviteho 1: tuuletusteho753 m3/h ; äänitaso 65 dB(A) re1pW
- Intensiiviteho 2: tuuletusteho1007 m3/h; äänitaso 70 dB (A) re1pW
- Energiatehokkuusluokka: A+ (asteikolla A++ - E)
- Keskimääräinen energiankulutus: 39.1 kWh/vuosi*
- Puhaltimen tehokkuusluokka (virtausdynaaminen hyötysuhde): A*
- Valotehokkuusluokka: A*
- Rasvasuodatuksen tehokkuusluokka: C*

Suoritusteho huoneilmaan palauttavana:

- Laitteen suorituskyky EN 61591 ja EN/ IEC 60704-2-13 mukaisesti mitattuna, kun se asennetaan huoneilmaan palauttavaksi yhdessä Clean Air plus -suodattimen (saatavilla lisävarusteena) ja hormiputken (valinnainen lisävaruste) kanssa:
- Teho 1: tuuletusteho211 m3/h ; äänitaso 42 dB(A) re1pW
- Teho 2: tuuletusteho315 m3/h ; äänitaso 51 dB(A) re1pW
- Teho 3: tuuletusteho435 m3/h ; äänitaso 59 dB(A) re1pW
- Intensiiviteho 1: tuuletusteho752 m3/h ; äänitaso 72 dB(A) re1pW
- Intensiiviteho 2: tuuletusteho964 m3/h ; äänitaso 78 dB (A) re1pW
- Laitteen suorituskyky EN 61591 ja EN/ IEC 60704-2-13 mukaisesti mitattuna, kun se asennetaan huoneilmaan palauttavaksi yhdessä Clean Air plus -suodattimen (saatavilla lisävarusteena) kanssa ilman hormiputkea:
- Teho 1: tuuletusteho214 m3/h ; äänitaso 42 dB(A) re1pW
- Teho 2: tuuletusteho312 m3/h ; äänitaso 51 dB(A) re1pW
- Teho 3: tuuletusteho437 m3/h ; äänitaso 60 dB(A) re1pW
- Intensiiviteho 1: tuuletusteho:751 m3/h; äänitaso 74 dB(A) re1pW
- Intensiiviteho 2: tuuletusteho:944 m3/h; äänitaso 80 dB (A) re1pW

Tekniset tiedot ja kestävä kehitys:

- Liitäntäteho: 250 W
- Jännite: 220 - 240 V
- Made in Germany, valmistettu CO2-neutraalissa tuotantolaitoksessa.

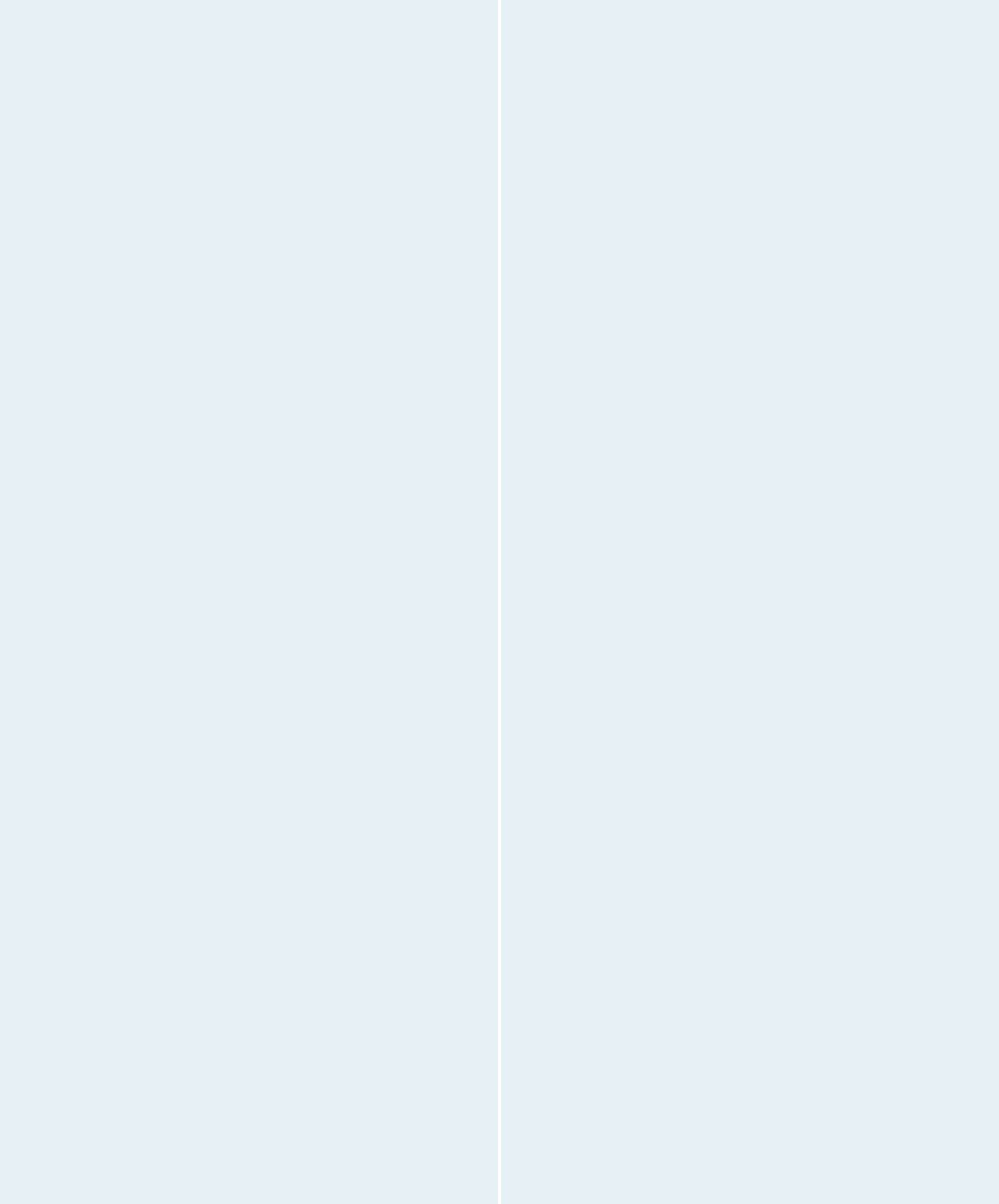
Tuotekuvaus

- Ympäristöystävällinen pakkaus
- Markkinoiden tehokkain puhallinteknologia
- Saatavana regeneroitava Long Life -hajusuodatin, jonka käyttöikä on 10 vuotta.
- climateControl sensor: sensoriohjattu tehonsäätö parhaiden tulosten saavuttamiseksi mahdollisimman pienellä energiankulutuksella.

Suunnittelu ja asennus:

- Mitat hormiin liitettynä (KxLxS): 855-1098 x 890 x 447 mm
- Mitat huonetilaan palauttavana (KxLxS): 892-1185 x 890 x 447 mm
- Mitat kiertoilma-asennukseen, ilman hormiputkea (KxSxL): 471 mm x 890 mm x 447 mm
- Yksinkertainen ja kevyempi asennus uuden asennusjärjestelmän ansiosta.
- Putken halkaisija Ø 150 mm (Ø 150 mm mukana)
- Sähköjohto pistokkeella, 1.3 m
- Hormin sulkuläppä mukana pakkauksessa.

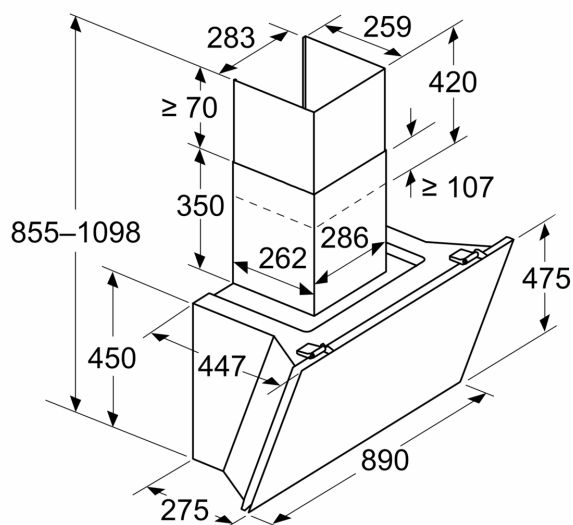
Tuotekuvas



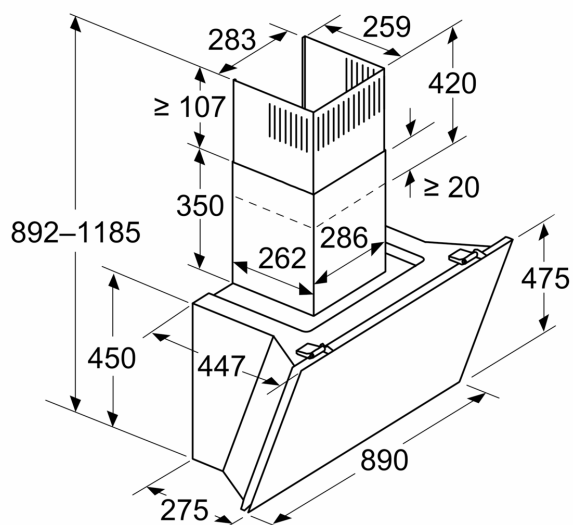
iQ700, Seinäliesituuletin, 90 cm, musta lasi LC91KLT60

Mittapiirustukset

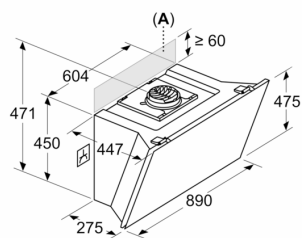
Mitat mm
Laite poistoilmatilassa



Mitat mm
Laite kiertoilmatilassa



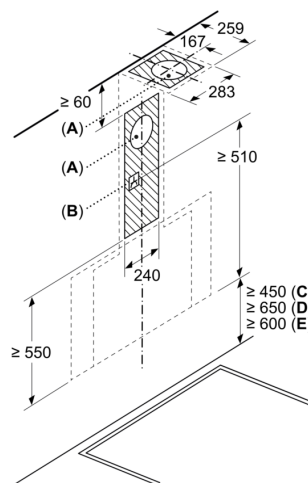
Mitat mm
Laite kiertoilmatilassa ilman kanavaa



Pistorasia voidaan asentaa laitteen sivulle tai yläpuolelle

A: Pistorasia vain merkityn alueen ulkopuolella

Mitat mm



A: Ilmanpoistoaukko
B: Pistorasia
C: Sähkö
D: Kaasu - ritilän yläreunasta
E: Sähkö - Australia ja Uusi-Seelanti

Mittapiirustukset

