

## iQ300, Seinäliesituuletin, 75 cm, Teräs LC77BHM50



B



### Lisävarusteet

LZ12350 Hormiosan pidennys 1,5 m, LZ31XXB16 cleanAir Plus -vaihtosuodatin, LZ10DXA00 Aktiivihiiisuodatin, vaihto, LZ10DXU00 Aktiivihiiisuodatin, starttipakkaus, LZ10FXJ00 Long Life -suodatin, starttipakkaus, LZ11DXB14 Clean Air -vaihtosuodatin, LZ11DXI14 Clean Air -suodatin, starttipakkaus, LZ11DXI16 cleanAir Plus -starttipakkaus, integr., LZ11FXC56 cleanAir Plus -suodatinmoduuli, LZ11FXD51 Long Life -suodatinmoduuli, LZ12250 Hormiosan pidennys 1,0 m, HZG9AS00S Adapteri, LZ00XXP00 Long Life -vaihtosuodatin

Seinälle asennettava liesituuletin. Tehokas imu ja tyylikkäästi muihin Siemens-kodinkoneisiin yhteensopiva muotoilu.

- ✓ LED-valot luovat optimaalisen valaistuksen lisäksi tunnelmaa keittiöosi.
- ✓ touchControl-ohjauksella ohjaat tehotasoa ja LED-valaistusta helposti.

### Tuotekuvaus

#### Tekniset tiedot

Rakennetyyppi: ..... Wall-mounted  
 Virtajohdon pituus: ..... 130.0 cm  
 Hormin korkeus min - max: ..... 583-912/583-1022 mm  
 Korkeus: ..... 53 mm  
 Minimietäisyys keittotason yläpuolella: ..... 550 mm  
 Minimietäisyys kaasutason yläpuolella: ..... 650 mm  
 Nettopaino: ..... 13.1 kg  
 Ohjauksen tyyppi: ..... elektroninen  
 Tuuletuksen tehoalueiden lkm: ..... 3-portainen + intensiiviasetus  
 Poistoilman virtaus: ..... 454 m³/h  
 Ilmanvirtaus intensiiviteholla, huonetilaan palauttavana: .. 499 m³/h  
 Ilmanvirtaus, huonetilaan palauttava: ..... 404 m³/h  
 Poistoilman virtaus, intensiiviteholla: ..... 739 m³/h  
 Maksimi-ilmavirtaus: ..... 454 m³/h  
 Valojen määrä: ..... 2  
 Äänitaso: ..... 65 dB(A) re 1 pW  
 Liitäntäkaulusen läpimitta, min/max: ..... 120 / 150 mm  
 Rasvasuodattimen materiaali: ..... Pestävä ruostumattomasta teräksestä  
 EAN-koodi: ..... 4242003811160  
 Liitäntäteho: ..... 255 W  
 Tarvittava sulake: ..... 10 A  
 Jännite: ..... 220-240 V  
 Taajuus: ..... 50; 60 Hz  
 Pistoke: ..... maadoitettu sukopistoke  
 Asennustapa: ..... Seinään asennettava



## iQ300, Seinäliesituuletin, 75 cm, Teräs LC77BHM50

### Tuotekuvaus

#### Käyttö ja teho

- Energiatehokkuusluokka: B (asteikolla A++ - E)
- Kapasiteetti DIN/EN 61591 mukaan: normaaliteho 453 m<sup>3</sup>/h, intensiiviteho 739 m<sup>3</sup>/h
- Maksimi äänitaso normaaliteholla hormiin liitettynä: 65 dB(A) re 1 pW, intensiiviteholla 74 dB dB(A) re 1 pW (EN 60704-3 ja EN60704-2-13 standardien mukaisesti)
- Clean Air Plus -suodattimen (hankittavissa lisätarvikkeena) kanssa asennettuna:
- Kapasiteetti huoneilmaan palauttavana: Max. normaaliteho:404m<sup>3</sup>/h
- Intensiiviteho:499m<sup>3</sup>/h
- Äänitaso huoneilmaan palauttavana: Max. normaaliteho:72dB(A) re 1 pW
- Intensiiviteho:76 dB(A) re 1 pW
- Hiljainen ja suorituskykyinen hiiliharjaton moottori
- 3 tehoa ja intensiiviteho
- Elektroninen ohjaus, painettavat valitsimet

#### Design

- Asennetaan seinälle
- Valaistus: 2 x 1,5W LED

#### Käyttömukavuus

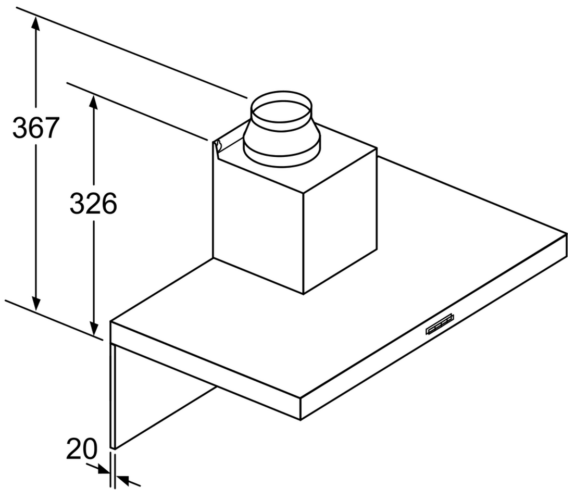
- touchControl-valitsimet, 3 tehoa ja intensiiviteho, LED-merkkivalot
- Metallinen rasvasuodatin, jonka voi pestä astianpesukoneessa

#### Asennus ja lisätarvikkeet:

- Hormiin liitettävä tai huonetilaan palauttava
- Kun liesituuletin asennetaan huonetilaan palauttavaksi, tarvitaan cleanAir-moduuli tai aktiivihiiisuodatin (lisävaruste).
- Hormin sulkuläppä mukana pakkauksessa
- Energiatehokas kondensaattorimoottori

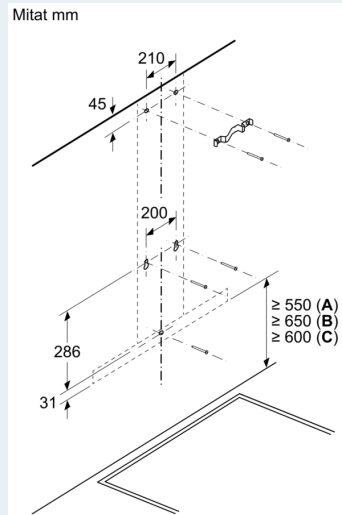
iQ300, Seinäliesituuletin, 75 cm,  
Teräs  
LC77BHM50

Mittapiirustukset



Takaseinää käytettäessä on otettava huomioon laitteen muotoilu.

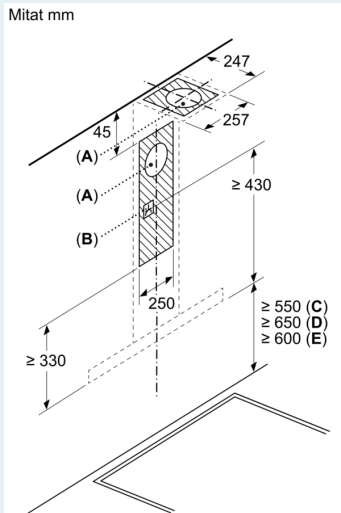
Mitat mm



A: Sähkö

B: Kaasu - ritilän yläreunasta

C: Sähkö - Australia ja Uusi-Seelanti



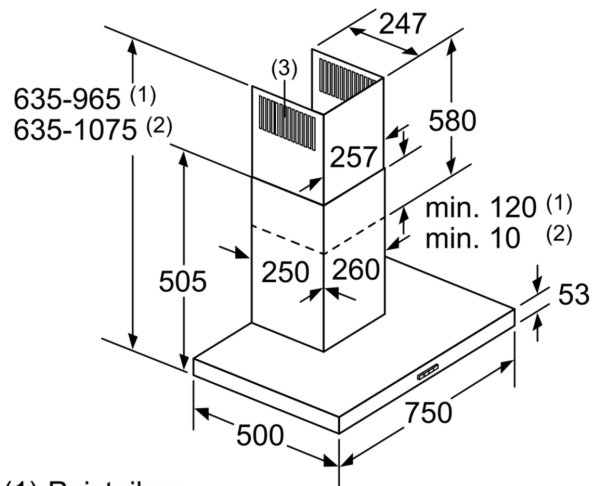
A: Ilmanpoistoaukko

B: Pistorasia

C: Sähkö

D: Kaasu - ritilän yläreunasta

E: Sähkö - Australia ja Uusi-Seelanti



(1) Poistoilma

(2) Kiertoilma

(3) Ilmanpoisto - asenna aukot  
alaspäin, kun poistoilma

Mitat mm