

## iQ300, Seinäliesituuletin, 60 cm, clear glass black printed LC67KHM60



B



### Lisävarusteet

HZG9AS00S	Adaptteri
LZ00XP00	Long Life -vaihtosuodatin
LZ10AKR00	Long Life -suodatin, starttipakkaus
LZ10AKS00	Long Life -suodatin, starttipakkaus
LZ10AXK50	Hormiosan pidennys 1,0 m
LZ10AXL50	Hormiosan pidennys 1,5 m
LZ11AKB16	Clean Air Plus -vaihtosuodatin
LZ11AKI16	Clean Air Plus -starttipakkaus, integr.
LZ11AKV16	Clean Air Plus -suodatin, starttipakkaus
LZ11AXC56	cleanAir Plus -suodatinmoduuli
LZ11AXE61	Liesituulettimen lisätarvike, musta
LZ31XXB16	cleanAir Plus -vaihtosuodatin

Seinälle asennettava lasinen liesituuletin, joka kiinnittää huomiota modernilla muotoilulla ja loistavalla suorituskyvyllä.

- ✓ LED-valot luovat optimaalisen valaistuksen lisäksi tunnelmaa keittiöosi.
- ✓ Hyvin hiljainen liesituuletin.
- ✓ touchControl-ohjauksella ohjaat tehotasoa ja LED-valaistusta helposti.

### Tuotekuvaus

#### Tekniset tiedot

Rakennetyyppi: .....	Wall-mounted
Virtajohdon pituus: .....	130.0 cm
Korkeus: .....	323 mm
Minimietäisyys keittotason yläpuolella: .....	450 mm
Minimietäisyys kaasutason yläpuolella: .....	650 mm
Nettopaino: .....	20.5 kg
Ohjauksen tyyppi: .....	elektroninen
Tuuletuksen tehoalueiden lkm: .....	3-portainen + intensiiviasetus
Poistoilman virtaus: .....	416 m³/h
Ilmanvirtaus intensiiviteholla, huonetilaan palauttavana: ..	469 m³/h
Ilmanvirtaus, huonetilaan palauttava: .....	367 m³/h
Poistoilman virtaus, intensiiviteholla: .....	700 m³/h
Maksimi-ilmavirtaus: .....	416 m³/h
Valojen määrä: .....	2
Äänitaso: .....	58 dB(A) re 1 pW
Liitäntäkauluksen läpimitta, min/max: .....	120 / 150 mm
Rasvasuodattimen materiaali: .....	pestävä alumiini
EAN-koodi: .....	4242003760918
Liitäntäteho: .....	263 W
Tarvittava sulake: .....	10 A
Jännite: .....	220-240 V
Taajuus: .....	50; 60 Hz
Pistoke: .....	maadoitettu sukupistoke
Asennustapa: .....	Seinään asennettava



4 242003 760918

## iQ300, Seinäliesituuletin, 60 cm, clear glass black printed LC67KHM60

### Tuotekuvaus

#### Käyttö ja teho

- Energiatehokkuusluokka: B (asteikolla A++ - E)
- Keskimääräinen energiankulutus: 56.6 kWh/vuosi\*
- Poistoilman suodatus normaaliteholla 416 m<sup>3</sup>/h, intensiiviteholla 700 m<sup>3</sup>/h (EN 61591 mukaan).
- Maksimi äänitaso normaaliteholla hormiin liitettynä: 58 dB(A) re 1 pW, intensiiviteholla 67 dB dB(A) re 1 pW (EN 60704-3 ja EN60704-2-13 standardien mukaisesti)
- 3 tehoa ja intensiiviteho
- Intensiiviteho palautuu automaattisesti normaaliteholle 6 min. kuluttua.

#### Design

- Asennetaan seinälle
- Elektroninen ohjaus: touchControl-valitsimet, LED-merkkivalot
- Valaistus: 2 x LED
- Värilämpötila: 3500 K

#### Käyttömukavuus

- Metallinen rasvasuodatin, jonka voi pestä astianpesukoneessa
- rimVentilation-rasvasuodatin, jossa tehokas reunaimu

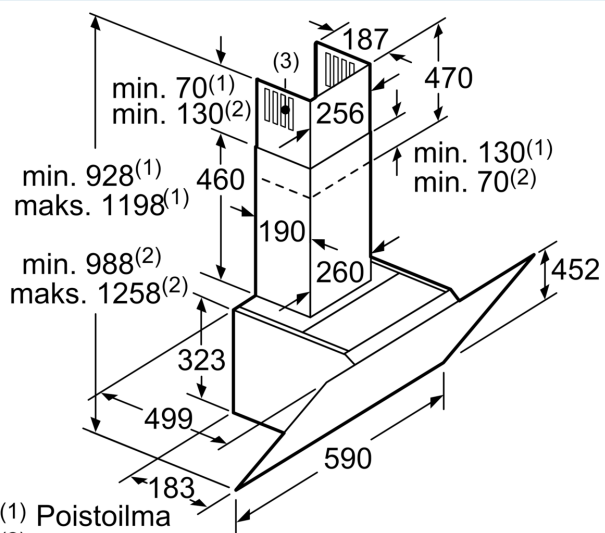
#### Asennus ja lisätarvikkeet:

- Hormiin liitettävä tai huonetilaan palauttava
- Kun liesituuletin asennetaan huonetilaan palauttavaksi, tarvitaan cleanAir-moduuli tai aktiivihilisuodatin (lisävaruste).
- Tämä liesituuletin on suunniteltu siten, että se on mahdollisimman helppo asentaa.
- Voidaan asentaa ilman huoneilmaan palauttavaksi myös ilman hormiputkea.

\* EU-asetuksen nro 65/2014 mukaisesti.

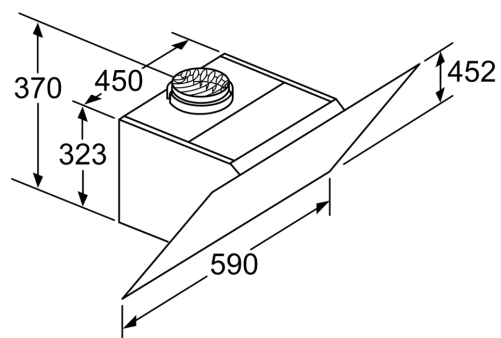
**iQ300, Seinäliesituuletin, 60 cm,  
clear glass black printed  
LC67KHM60**

Mittapiirustukset



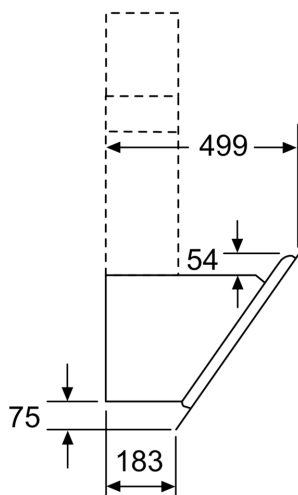
- (1) Poistoilma
- (2) Kiertoilma
- (3) Ilmanpoisto - asenna aukot  
alaspäin, kun poistoilma

Mitat mm

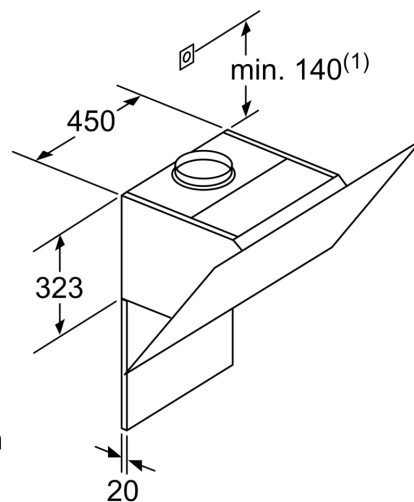


Laite kiertoilmakäytössä  
ilman hormia  
Tarvitaan kiertoilmasarja

Mitat mm



Mitat mm



(1) Pistorasian  
sijainti

Ota huomioon takaseinän  
maksimivahvuus.

Mitat mm

## Mittapiirustukset

