

iQ500, Kalusteisiin integroitava liesituuletin, 52 cm, Teräs LB57574



C

Lisävarusteet

LZ11ITD11	Long Life -suodatinmoduuli
LZ11IXB16	cleanAir Plus -vaihtosuodatin
LZ11IXC16	cleanAir Plus -suodatinmoduuli
LZ55651	Aktiivihiihliisuodatin, vaihto
LZ55750	Aktiivihiihliisuodatin, starttipakkaus
HZG9AS00S	Adapteri
LZ10ITP00	Long Life -vaihtosuodatin

Tehokas liesituuletin, joka voidaan asentaa huomaamattomasti kalusteeseen keittotason yläpuolelle.

- ✓ Intensiiviteho palautuu automaattisesti normaaliteholle 6 minuutin jälkeen.
- ✓ LED-valot luovat optimaalisen valaistuksen lisäksi tunnelmaa keittiöosi.
- ✓ Intensiiviasetus – Huippusuorituskyky, silloin kun käryä on paljon, automaattinen palautus normaalitehoon muutaman minuutin kuluttua.

Tuotekuvaus

Tekniset tiedot

Rakennetyyppi:	Built-in/Built-under
Virtajohdon pituus:	150.0 cm
Tarvittava asennustila (K x L x S):	418mm x 496.0mm x 264mm mm
Minimietäisyys keittotason yläpuolella:	500 mm
Minimietäisyys kaasutason yläpuolella:	650 mm
Nettopaino:	7.3 kg
Ohjauksen tyyppi:	elektroninen
Tuuletuksen tehoalueiden lkm:	3-portainen + intensiiviasetus
Poistoilman virtaus:	560 m ³ /h
Ilmanvirtaus intensiiviteholla, huonetilaan palauttavana:	581 m ³ /h
Ilmanvirtaus, huonetilaan palauttava:	533 m ³ /h
Poistoilman virtaus, intensiiviteholla:	615 m ³ /h
Maksimi-ilmavirtaus:	560 m ³ /h
Valojen määrä:	2
Äänitaso:	67 dB(A) re 1 pW
Liitäntäkaulusen läpimitta, min/max:	120 / 150 mm
Rasvasuodattimen materiaali:	pestävä alumiini
EAN-koodi:	4242003681497
Liitäntäteho:	252 W
Tarvittava sulake:	3 A
Jännite:	220-240 V
Taajuus:	50 Hz
Pistoke:	maadoitettu sukopistoke
Asennustapa:	Sisäänrakennettu



iQ500, Kalusteisiin integroitava liesituuletin, 52 cm, Teräs LB57574

Tuotekuvaus

Käyttö ja teho

- Energiatehokkuusluokka: C (asteikolla A++ - E)
- Keskimääräinen energiankulutus: 90.2 kWh/vuosi*
- Kapasiteetti DIN/EN 61591 mukaan: normaaliteho 560 m³/h, intensiiviteho 615 m³/h
- Maksimi äänitaso normaaliteholla hormiin liitettynä: 67 dB(A) re 1 pW, intensiiviteholla 70 dB dB(A) re 1 pW (EN 60704-3 ja EN60704-2-13 standardien mukaisesti)
- Maksimiteho 615 m³/h
- 3 tehoa ja intensiiviteho
- Äänitaso min/max vakioteholla: 50/67 dB*
- Rasvansuodatuksen tehokkuusluokka: D*
- Puhaltimen tehokkuusluokka (virtausdynaaminen hyötysuhde): C*
- Valotehokkuusluokka: A*

Design

- Valaistus: 2 x LED-spotti 1 W
- painettavat valitsimet, jossa LED-merkkivalot

Käyttömukavuus

- Metallinen rasvasuodatin, jonka voi pestä astianpesukoneessa
- Intensiiviteho palautuu automaattisesti normaaliteholle Palautuu automaattisesti intensiiviasetuksesta normaalitehohon, kun kulunut 6 min. min. kuluttua.
- Valaistusvoimakkuus: 244 luxia
- Väriämpötila: 4000 K
- Elektroninen ohjaus, painettavat valitsimet

Käyttömukavuus

- Suodattimen kansi ruostumatonta terästä
- rimVentilation-rasvasuodatin, jossa tehokas reunaimu
- keittiökaapistoon integroitava
- Hormiin liitettävä tai huonetilaan palauttava
- Kun liesituuletin asennetaan huonetilaan palauttavaksi, tarvitaan cleanAir-moduuli tai aktiivihilisuodatin (lisävaruste).
- Hormin sulkuläppä mukana pakkauksessa.
- Ø 150 mm tai 120 mm hormiliitäntä

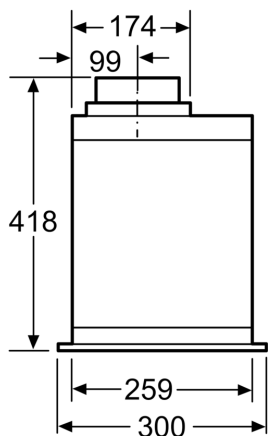
Asennus ja lisätarvikkeet

- Rasvasuodattimen puhdistuksen ja aktiivihilisuodattimen vaihtotarpeen osoitin
- Mitat hormiin liitettynä (KxLxS): 418-418 x 520 x 300 mm
- Mitat huonetilaan palauttavana (KxLxS): 418-418 x 520 x 300 mm
- Liitäntäjohto 1.5 m Liitosjohto ja pistoke
- Valaistus: 2 x 40 W

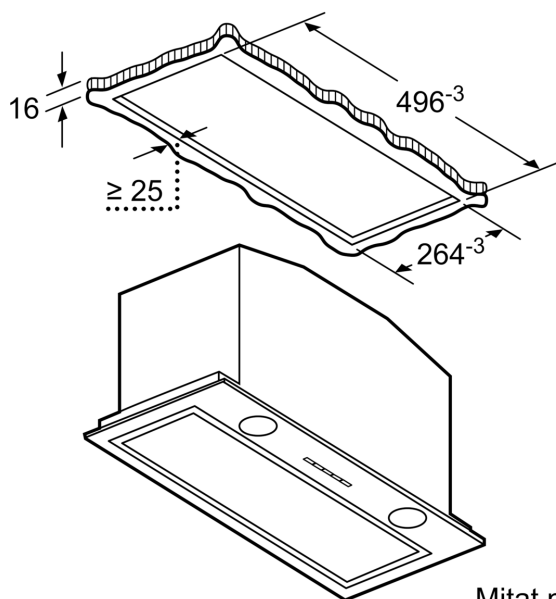
* EU-asetuksen nro 65/2014 mukaisesti.

iQ500, Kalusteisiin integroitava
liesituuletin, 52 cm, Teräs
LB57574

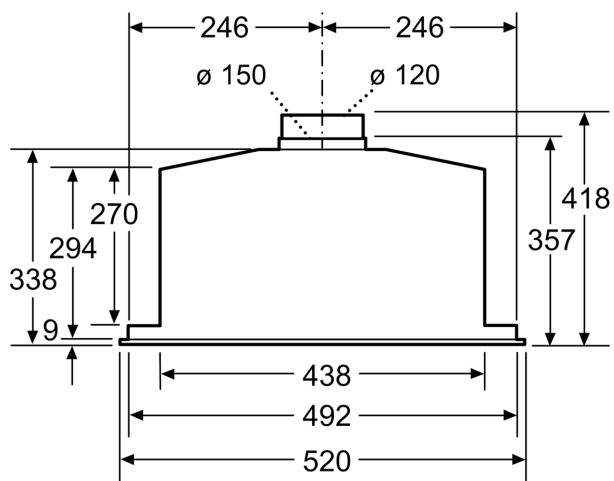
Mittapiirustukset



Mitat mm

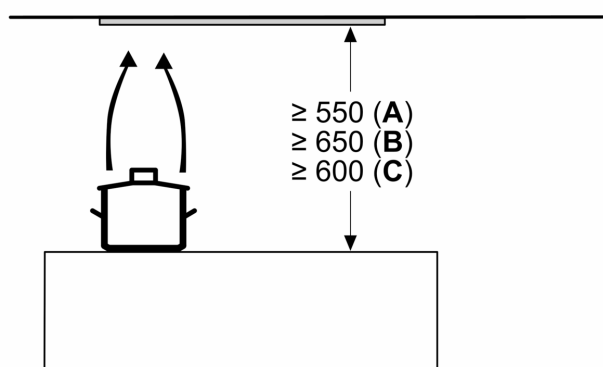


Mitat mm



Mitat mm

Mitat mm



A: Sähkö

B: Kaasu - ritilän yläreunasta

C: Sähkö - Australia ja Uusi-Seelanti