

Serie 6, Työtason alle sijoitettava jääkaappi pakastinlokerolla, 82 x 60 cm, pehmeästi sulkeutuva litteä sarana KUL22ADD0



Lisävarusteet

3 x Munalokero, 1 x Jääpalalokero

Lisävarusteet

KFZ10AX0 :
KSZGGM00 :
KUZ20SX0 Etulevy astianpesukoneeseen, teräs

Kompakti kalusteeseen integroitava jääkaappi, jossa on 4 tähden pakastinosa.

- Varoitusaäni tai -valo, jos kylmälaitteen ovi ei sulkeudu kunnolla tai muu vika ilmaantuu.
- Eco Airflow: optimaalinen ilmankierto ja jäädytystilan vakiolämpötila.
- Turvalasihyllyt: säilytä arvokkaat elintarvikkeet turvallisesti erityisen vakaalla ja särkymättömällä hyllyllä.
- Raikas LED-valaistus on miellyttävä silmille sekä huoltovapaa.
- Super Cooling -toiminto: jäädyttää juuri kaappiin laitetut uudet ruoat nopeammin ja suojaa näin jo jäähtynyttä ruokaa.

Tekniset tiedot

Energialuokka:	D
.....	119 kWh/annum
Pakastuslokeroiden tilavuuden summa (EU 2017/1369):	17 l
Jäädytyslokeroiden tilavuuden summa (EU 2017/1369):	93 l
Ilmaan leviävät äänipäästöt:	35 dB(A) re 1 pW
Ilmaan leviävän äänipäästöluokka:	B
Kalusteisiin / vapaasti sijoitettava:	Kalusteeseen sijoitettava
Ovilevyn asennusmahdollisuus:	ei mahdollinen
Korkeus:	820 mm
Leveys:	598 mm
Syvyys:	548 mm
Tarvittava asennustila (K x L x S):	820 x 600 x 550 mm
Nettopaino:	30.8 kg
Tarvittava sulake:	10 A
.....	oikealle, kätisyys vaihdettavissa
Jännite:	220-240 V
Taajuus:	50 Hz
Virtajohdon pituus:	230.0 cm
Kompressorien määrä:	1
Kylmäjärjestelmien määrä:	1
Tuuletin jääkaapissa:	Ei
Vaihdettava oven saranointi:	On
Säädettävien hyllyjen määrä jääkaapissa:	1
Pullohyllyt:	On
EAN-koodi:	4242005389643
Tuotemerkki:	Bosch
Tuotteen nimi/tuotenumero:	KUL22ADD0
Tuoteluokka:	Jääkaappi
Automaattisulatus:	Ei
Asennuksen tyyppi:	Työtason alle sijoitettava
Mukana tulevat varusteet:	3 x Munalokero, 1 x Jääpalalokero



Serie 6, Työtason alle sijoitettava jääkaappi pakastinlokerolla, 82 x 60 cm, pehmeästi sulkeutuva litteä sarana
KUL22ADD0

Varusteet

- Varusteet: munapidike, Jääpalalokero

Kompakti kalusteeseen integroitava jääkaappi, jossa on 4 tähden pakastinosa.

Suorituskyky ja kulutus

- Energialuokitus: D
- Vuosittainen energiankulutus: 119 kWh
- Tilavuus : 110 l
- Äänitaso: 35 dB
- Pikapakastustoiminto: SuperFreeze-pikapakastustoiminto

Design

- Jääkaappi, työtason alle sijoitettava
- Asteittain kirkastuva SoftStart LED-valaistus jääkaapissa

Mukavuus ja turvallisuus

- Elektroninen lämpötilaohjaus ja LED-näyttö
- Varoitusääni ilmoittaa oven jäädessä auki
- Energiansäästötoiminto puolitäytölle
- iService Remote -etädiagnostiikka, Wifi-yhteys ja Home Connect -sovellus mahdollistavat kodinkoneen etäohjauksen älypuhelimella tai tablettitietokoneella., Software Update Appliance
- Super-kytkin pikajäähdytys: On
- Jääkaappiosassa automaattinen sulatustoiminto
- Helppo puhdistaa, hyvin valaistu

Jääkaappiossa

- Jääkaapin tilavuus: 93 l
- 1 turvalasihyllyä
- 3 ovihyllyä.
- Ovessa erityisen syvä säilytystila, jossa pullopidikkeet.
- Pullohylly
- Säilytystila liukuvalla kannella: erillinen säilytystila esim. pulloille

Tuoresäilytys

- 1 VitaFresh <0°C> tuoresäilytys - viileä säilytystila lihalle ja kalalle

Pakastinosa

- Pakastimen tilavuus: 17 l
- Pakastuskapasiteetti / vrk: 3 kg
- Lämpötilan nousuaika: 9 h
- Pakastinlokero, jossa on sopivasti tilaa mm. pakastepizzalle.

Tekniset tiedot

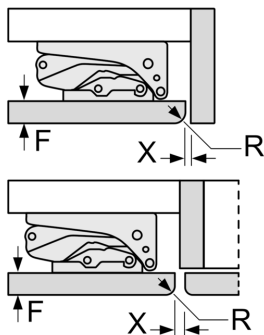
- Litteä sarana
- työtason alle sijoitettava
- Oven kätsisyys: aukeaa oikealle, avausuunta vaihdettavissa
- Jännite 220-240 V.
- Ilmankierto sokkelin kautta, pöytälevy ei tarvitse irrottaa
- Virtajohdon pituus: 230 cm

Mitat

- Asennusmitat: (H x B x T): 82.0 cm x 60.0 cm x 55.0 cm
- Mitat (K x L x S): 82 x 60 x 55 cm

**Serie 6, Työtason alle sijoitettava
jäkaappi pakastinlokerolla, 82 x 60
cm, pehmeästi sulkeutuva litteä
sarana
KUL22ADD0**

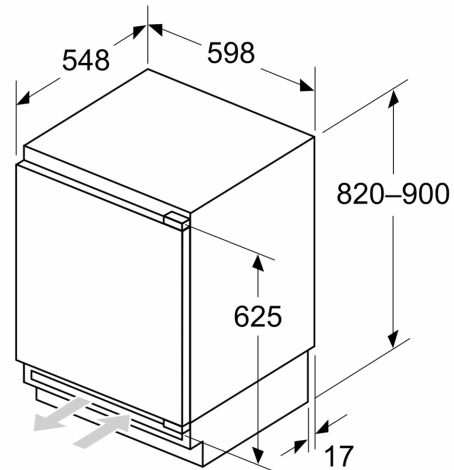
Mitat mm
Suositellut saumaraot litteälle saranalle



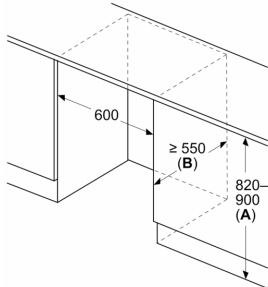
F	R	X
16-19	0-3	2,5
20	0-1	3
	2-3	2,5
21	0-1	3
	2-3	2,5
22	0	4
	1	3,5
	2-3	3

Taulukossa suositeltuja saumarakoja on noudatettava, jotta varmistetaan laitteen ovien vapaa avautuminen ja vältetään keittiökalusteiden vauriot.

Mitat mm



Mitat mm

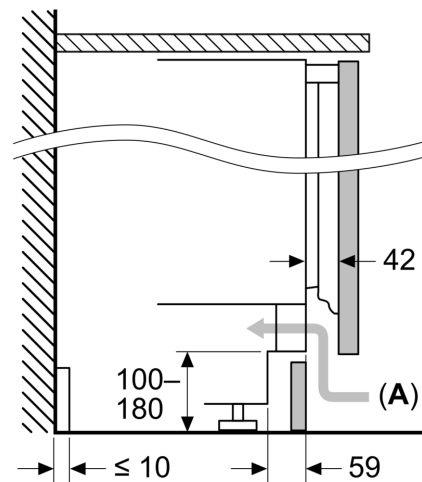


A: Alusrakenteen korkeus

B: ≥ 560 mm (suositeltu)

Tila sähköliitännälle laitteen viereissä vasemmalla tai oikealla puolella

Mitat mm



A: Ilmanottoaukko ≥ 200 cm²

Etuyksiöiden suurin sallittu paino



Asennetut etuyksiköt, jotka ylittävät sallitun painon, voivat aiheuttaa vaurioita ja sen seurauksena ongelmia saranoiden toimintaan

A: Paino ≤ 12 kg