

**Serie 4, Integroitava
jääkaappipakastin, 193.5 x 55.8 cm,
litteät saranat
KIN96VFD0**



KSZGGM00 :

**Suuri kalusteeseen integroitava
jääkaappipakastin, jossa on 12 %
enemmän säilytystilaa, mukaan lukien
VitaFresh XXL <0°C> -tuorejärjestelmä, No
Frost -automaattisulatus sekä
hälytysjärjestelmä lämmön noustessa tai
oven jäädessä auki.**

- **XL:** saat 11 % lisää tilaa korkeamman rakenteen ansiosta.
- **VitaFresh XXL 0°C:** jäädytetyt osat säilyttävät ruoan tuoreuden ja ravintosisällön pidempään.
- **No Frost -automaattisulatus** ennaltaehkäisee jään muodostumista. **Pakastinta ei tarvitse enää sulattaa, joten säästät aikaa ja vaivaa.**
- **Eco Airflow:** optimaalinen ilmankierto ja jäädytystilan vakiolämpötila.
- **Varoitusääni tai -valo, jos kylmälaitteen ovi ei sulkeudu kunnolla tai muu vika ilmaantuu.**

Energialuokka: D
 184 kWh/annum
 Pakastuslokeroiden tilavuuden summa (EU 2017/1369): 75 l
 Jäädytyslokeroiden tilavuuden summa (EU 2017/1369): 215 l
 Äänitaso: 34 dB(A) re 1 pW
 Ilmaan leviävän äänipäästöluokka: B
 Kalusteisiin / vapaasti sijoitettava: Kalusteeseen sijoitettava
 Ovilevyn asennusmahdollisuus: Mahdollinen lisävarusteena
 Korkeus: 1935 mm
 Leveys: 558 mm
 Syvyys: 548 mm
 Tarvittava asennustila (K x L x S): 1940 x 560 x 550 mm
 Nettopaino: 60.8 kg
 Tarvittava sulake: 10 A
 oikealle, kätisyys vaihdettavissa
 Jännite: 220-240 V
 Taajuus: 50 Hz
 Virtajohdon pituus: 230.0 cm
 Kompressorien määrä: 1
 Kylmäjärjestelmien määrä: 2
 Tuuletin jääkaapissa: Ei
 Vaihdettava oven saranointi: On
 Säädetävien hyllyjen määrä jääkaapissa: 4
 Pullohyllyt: On
 Automaattisulatus: Pakastin
 Asennuksen tyyppi: Kalustepeitteinen



**Serie 4, Integroitava
jääkaappipakastin, 193.5 x 55.8 cm,
litteät saranat
KIN96VFD0**

Varusteet

- munapidike
- Jääpalalokero

**Suuri kalusteeseen integroitava
jääkaappipakastin, jossa on 12 %
enemmän säilytystilaa, mukaan lukien
VitaFresh XXL <0°C> -tuorejärjestelmä, No
Frost -automaattisulatus sekä
hälytysjärjestelmä lämmön noustessa tai
oven jäädessä auki.**

Suorituskyky ja kulutus

- Energialuokitus: D
- Tilavuus : 290 l
- Vuosittainen energiankulutus: 184 kWh
- Äänitaso: 34 dB

Design

- LED-valaistus jääkaapissa

Mukavuus ja turvallisuus

- NoFrost
- Varoitusääni ilmoittaa oven jäädessä auki
- Elektroninen lämpötilanohjaus ja LED-näyttö
- Super-kytkin pikajäähdytys: On
- Jääkaapin ja pakastimen lämpötilat säädettävissä erikseen
- Helppo asentaa

Jääkaappiosa

- Jääkaapin tilavuus: 215 l
- 4 turvasiuhyllyä, joista 4 korkeudeltaan säädettävissä
- 1 kpl suuri ovihylly, 3 kpl pieni ovihylly
- kromattu pulloteline

Tuoresäilytys

- VitaFresh -laatikko kosteudensäädöllä pitää hedelmät ja vihannekset tuoreina pidempään.

Pakastinosa

- Pakastimen tilavuus: 75 l
- Pakastuskapasiteetti / vrk: 8 kg
- Lämpötilan nousuaika: 11 h
- Pikapakastustoiminto: SuperFreeze-pikapakastustoiminto
- Super-kytkin pikapakastus: Automaatt.sammutus
- 3 pakastuslaatikkoa läpinäkyvällä etuosalla

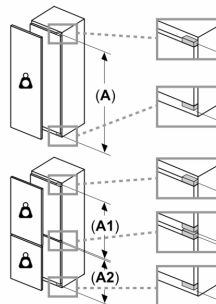
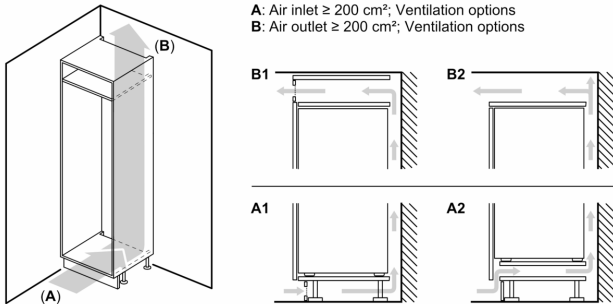
Mitat

- Mitat (K x L x S): 194 x 56 x 55 cm
- Asennusmitat: (H x B x T): 194.0 cm x 56.0 cm x 55.0 cm

Tekniset tiedot

- Litteä sarana
- Oven kätisyys: aukeaa oikealle, avaussuunta vaihdettavissa
- Säädettävät jalat edessä, pyörät takana
- Jännite 220-240 V.
- Virtajohdon pituus: 230 cm

Serie 4, Integroitava
jääkaappipakastin, 193.5 x 55.8 cm,
litteät saranat
KIN96VFD0



Etuyksiöiden suurin sallittu paino

Asennetut etuyksiköt, jotka ylittävät sallitun painon, voivat aiheuttaa vaurioita ja sen seurauksena ongelmia saranoiden toimintaan

Δ Paino

A: Laitteen oven korkeus saranat mukaan lukien mm

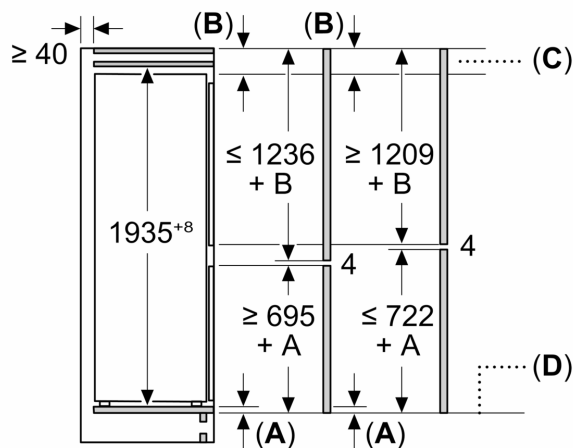
B: Vaimentamaton sarana, etuyksikkö kiloina

C: Vaimennettu sarana, etuyksikkö kiloina

D: Lisäkuormitus kiloina runsaan täytön sarjan kanssa

A	B	C	D
1500-1750	22	22	B+5 / C+5
720-1400	19	19	
A1	15	19	
A2	15	19	

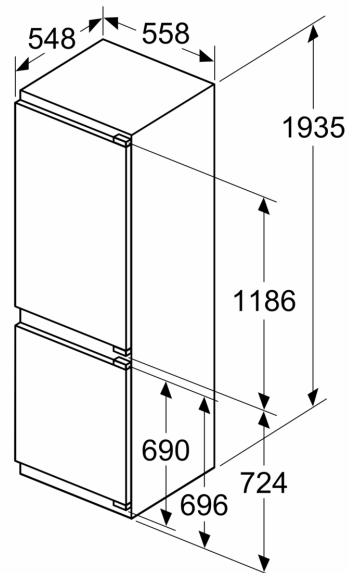
Mitat mm



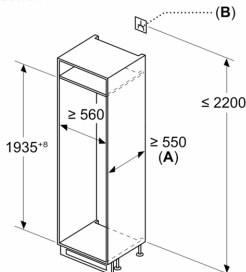
C: Etupaneelin ylitys

D: Etupaneelin alareuna

Mitat mm



Mitat mm

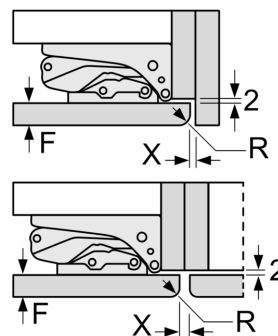


A: $\geq 560 \text{ mm}$ (suositeltu)

B: Pistorasia

Mitat mm

Suosittelut saumaroot litteälle saranalle



F	R	X
16-19	0-3	2,5
20	0-1	3
	2-3	2,5
21	0-1	3
	2-3	2,5
22	0	4
	1	3,5
	2-3	3

Taulukossa suositeltuja saumarakoja on noudatettava, jotta varmistetaan laitteen ovien vapaa avautuminen ja vältetään keittiökalusteiden vauriot.