

**Serie 4, Integroitava jääkaappipakastin, 193.5 x 55.8 cm, litteät saranat KIN96SFD0**



**Suuri kalusteeseen integroitava jääkaappipakastin, jossa on 12 % enemmän säilytystilaa, mukaan lukien VitaFresh XXL <0°C> -tuorejärjestelmä, No Frost -automaattisulatus sekä hälytysjärjestelmä lämmön noustessa tai oven jäädessä auki.**

- Keittiösi ei tarvitse olla paljoakaan suurempi, jotta saisit jääkaappiisi reilusti enemmän säilytystilaa.
- VitaFresh XXL 0°C: jäädytetyt osastot säilyttävät ruoan tuoreuden ja ravintosisällön pidempään.
- No Frost -automaattisulatus ennaltaehkäisee jään muodostumista. Pakastinta ei tarvitse enää sulattaa, joten säästät aikaa ja vaivaa.
- Eco Airflow: optimaalinen ilmankierto ja jäädytystilan vakiolämpötila.
- Varoitusääni tai -valo, jos kylmälaitteen ovi ei sulkeudu kunnolla tai muu vika ilmaantuu.

**Tekniset tiedot**

Energialuokka: .....	D
.....	184 kWh/annum
Pakastuslokeroiden tilavuuden summa (EU 2017/1369): .....	75 l
Jäädytyslokeroiden tilavuuden summa (EU 2017/1369): .....	215 l
Ilmaan leviävät äänipäästöt: .....	34 dB(A) re 1 pW
Ilmaan leviävän äänipäästöluokka: .....	B
Kalusteisiin / vapaasti sijoitettava: .....	Kalusteeseen sijoitettava
Ovilevyn asennusmahdollisuus: .....	Mahdollinen lisävarusteena
Korkeus: .....	1935 mm
Leveys: .....	558 mm
Syvyys: .....	548 mm
Tarvittava asennustila (K x L x S): .....	1940 x 560 x 550 mm
Nettopaino: .....	60.9 kg
Tarvittava sulake: .....	10 A
.....	oikealle, kätisyys vaihdettavissa
Jännite: .....	220-240 V
Taajuus: .....	50 Hz
Virtajohdon pituus: .....	230.0 cm
Kompressorien määrä: .....	1
Kylmäjärjestelmien määrä: .....	2
Tuuletin jääkaapissa: .....	Ei
Vaihdettava oven saranointi: .....	On
Säädettävien hyllyjen määrä jääkaapissa: .....	4
Pullohyllyt: .....	On
Automaattisulatus: .....	Pakastin
Asennuksen tyyppi: .....	Kalustepeitteinen



**Lisävarusteet**

KSZGGM00 :



**Serie 4, Integroitava  
jääkaappipakastin, 193.5 x 55.8 cm,  
litteät saranat  
KIN96SFD0**

**Varusteet**

- munapidike
- Jääpalalokero

**Suuri kalusteeseen integroitava  
jääkaappipakastin, jossa on 12 %  
enemmän säilytystilaa, mukaan lukien  
VitaFresh XXL <0°C> -tuorejärjestelmä, No  
Frost -automaattisulatus sekä  
hälytysjärjestelmä lämmön noustessa tai  
oven jäädessä auki.**

**Suorituskyky ja kulutus**

- Energialuokitus: D
- Tilavuus : 290 l
- Vuosittainen energiankulutus: 184 kWh
- Äänitaso: 34 dB

**Design**

- LED-valaistus jääkaapissa
- Jääkaappikakastimet, kalusteisiin sijo

**Mukavuus ja turvallisuus**

- NoFrost
- Pikapakastustoiminto: SuperFreeze-pikapakastustoiminto
- Elektroninen lämpötilanohjaus ja LED-näyttö
- Jääkaapin ja pakastimen lämpötilat säädettävissä erikseen
- Super-kytkin pikajäähdytys: On
- Varoitusääni ilmoittaa oven jäädessä auki
- Jääkaappiosassa automaattinen sulatustoiminto

**Jääkaappiosa**

- Jääkaapin tilavuus: 215 l
- 4 turvalasihyllyä, joista 4 korkeudeltaan säädettävissä
- 1 kpl suuri ovihylly, 3 kpl pieni ovihylly
- kromattu pulloteline

**Tuoresäilytys**

- VitaFresh -laatikko kosteudensäädöllä pitää hedelmät ja vihannekset tuoreina pidempään.

**Pakastinosa**

- Pakastimen tilavuus: 75 l
- Pakastuskapasiteetti / vrk: 8 kg
- Lämpötilan nousuaika: 11 h
- 3 pakastuslaatikkoa läpinäkyvällä etuosalla

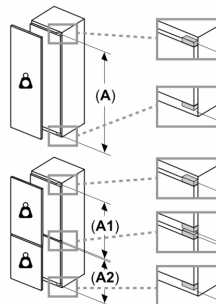
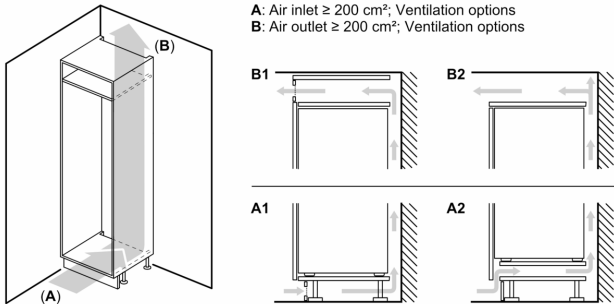
**Mitat**

- Mitat (K x L x S): 194 x 56 x 55 cm
- Asennusmitat: (H x B x T): 194.0 cm x 56.0 cm x 55.0 cm

**Tekniset tiedot**

- Litteä sarana
- Oven kätisyys: aukeaa oikealle, avausuunta vaihdettavissa
- Säädettävät jalat edessä, pyörät takana
- Virtajohdon pituus: 230 cm
- Jännite 220-240 V.

**Serie 4, Integroitava**  
**jääkaappipakastin, 193.5 x 55.8 cm,**  
**litteät saranat**  
**KIN96SFD0**



**Etuyksiöiden suurin sallittu paino**

Asennetut etuyksiköt, jotka ylittävät sallitun painon, voivat aiheuttaa vaurioita ja sen seurauksena ongelmia saranoiden toimintaan

$\Delta$  Paino

A: Laitteen oven korkeus saranat mukaan lukien mm

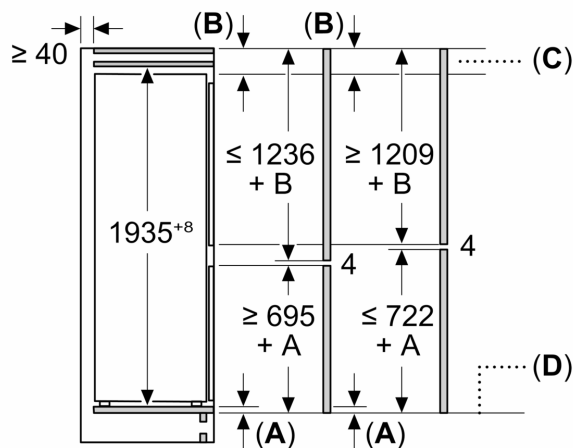
B: Vaimentamaton sarana, etuyksikkö kiloina

C: Vaimennettu sarana, etuyksikkö kiloina

D: Lisäkuormitus kiloina runsaan täytön sarjan kanssa

A	B	C	D
1500-1750	22	22	B+5 / C+5
720-1400	19	19	
A1	15	19	
A2	15	19	

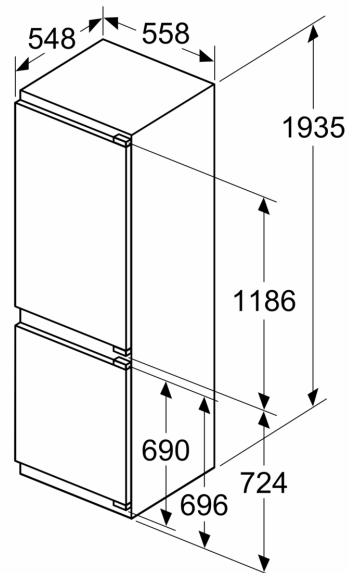
Mitat mm



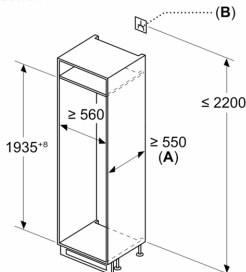
C: Etupaneelin ylitys

D: Etupaneelin alareuna

Mitat mm



Mitat mm

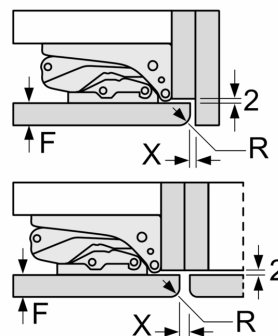


A:  $\geq 560 \text{ mm}$  (suositeltu)

B: Pistorasia

Mitat mm

Suosittelut saumaroot litteälle saranalle



F	R	X
16-19	0-3	2,5
20	0-1	3
	2-3	2,5
21	0-1	3
	2-3	2,5
22	0	4
	1	3,5
	2-3	3

Taulukossa suositeltuja saumarakoja on noudatettava, jotta varmistetaan laitteen ovien vapaa avautuminen ja vältetään keittiökalusteiden vauriot.