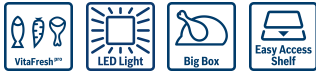


**Serie 8, Integroitava
jääkaappipakastin, 177.2 x 55.8 cm,
pehmeästi sulkeutuva litteä sarana
KIF87SDB0**



Lisävarusteet

KSZGGM00 :

Kalusteisiin sijoitettava jääkaappipakastin, jossa on VitaFresh pro: ihantellisten säilytysolosuhteiden ansiosta ruoka säilyttää vitamiininsa ja pysyy tuoreena jopa kolme kertaa pidempään.

- **VitaFresh pro 0°C:** optimaalinen ilmankosteus ja 0°C-tekniikka säilyttävät elintarvikkeet tuoreina jopa kolme kertaa kauemmin.
- **Raikas LED-valaistus on miellyttävä silmille sekä huoltovapaa.**
- **Pakastimen VarioZone:** irrotettavat lasihyllyt ja laatikot antavat tarvittaessa lisää tilaa pakastimeen.
- **BigBox-pakastuslaatikko:** paljon tilaa pakastusrasioiden pinoamiseen tai isoille pakkauksille.
- **Easy Access -hylly:** ulosvedettävä lasihylly helpottaa pääsyä jääkaapin sisältöön.

Tekniset tiedot

Energialuokka: B
..... 118 kWh/annum
Pakastuslokeroiden tilavuuden summa (EU 2017/1369): 62 l
Jäähdytyslokeroiden tilavuuden summa (EU 2017/1369): 175 l
Ilmaan leviävät äänipäästöt:34 dB(A) re 1 pW
Ilmaan leviävän äänipäästöluokka: B
Kalusteisiin / vapaasti sijoitettava: Kalusteeseen sijoitettava
Ovilevyn asennusmahdollisuus: ei mahdollinen
Korkeus: 1772 mm
Leveys: 558 mm
Syvyys: 545 mm
Tarvittava asennustila (K x L x S): 1775.0 x 560 x 550 mm
Nettopaino: 72.3 kg
Liitäntäteho: 90 W
Tarvittava sulake: 10 A
.....oikealle, kätsisyys vaihdettavissa
Jännite: 220-240 V
Taajuus: 50 Hz
Virtajohdon pituus: 230.0 cm
Kompressorien määrä: 1
Kylmäjärjestelmien määrä: 2
Tuuletin jääkaapissa:Ei
Vaihdettava oven saranointi:On
Säädettävien hyllyjen määrä jääkaapissa:3
Pullohyllyt: On
Automaattisulatus: Ei
Asennuksen tyyppi:Kalustepeitteinen



Serie 8, Integroitava jääkaappipakastin, 177.2 x 55.8 cm, pehmeästi sulkeutuva litteä sarana KIF87SDB0

Kalusteisiin sijoitettava jääkaappipakastin, jossa on VitaFresh pro: ihantellisten säilytysolosuhteiden ansiosta ruoka säilyttää vitamiininsa ja pysyy tuoreena jopa kolme kertaa pidempään.

- Helppo asentaa
- Oven käsisyys: aukeaa oikealle, avausuunta vaihdettavissa
- Liitäntäteho: 90 W
- Jännite 220-240 V.
- Virtajohdon pituus: 230 cm

Varusteet

- munapidike
- Jääpalalokero pullopidike ovihyllyssä

- Jääkaappipakastimet, kalusteisiin sijo, 178 cm

Suorituskyky ja kulutus

- Energialuokitus: B
- Tilavuus : 237 l
- Jääkaapin tilavuus: 175 l
- Pakastimen tilavuus: 62 l
- Pakastuskapasiteetti / vrk: 5 kg
- Vuosittainen energiankulutus: 118 kWh
- Pikapakastustoiminto: SuperFreeze-pikapakastustoiminto
- Äänitaso: 34 dB
- Lämpötilan nousuaika: 15 h

Design

- Litteä sarana
- Asteittain kirkastuva SoftStart LED-valaistus jääkaapissa

Mukavuus ja turvallisuus

- Low Frost-pakastin muodostaa 25% vähemmän huurretta ja on nopeampi sulattaa
- Elektroninen lämpötilanohjaus ja LED-numeronäyttö
- FreshSense-sensoriautomaattikka kaapin sisä- ja ulkopuolella reagoi lämpötilan muutoksiin ja takaa jatkuvan tasaisen säilytyslämpötilan
- Jääkaapin ja pakastimen lämpötilat säädettävissä erikseen
- Super-kytkin pikajäähdytys: On
- Lomatoiminto
- Varoitussääni oven jäädessä auki

Jääkaappiosa

- 4 turvalasihyllyä, joista 3 korkeudeltaan säädettävissä.
- 3 ovihyllyä
- kromattu pulloeline

Tuoresäilytys

- VitaFresh pro 0°C -laatikko säädettävällä ilmankosteudella pitää hedelmät ja vihannekset vitamiinipitoisina ja tuoreina jopa 3 kertaa pidempään.

Pakastinosa

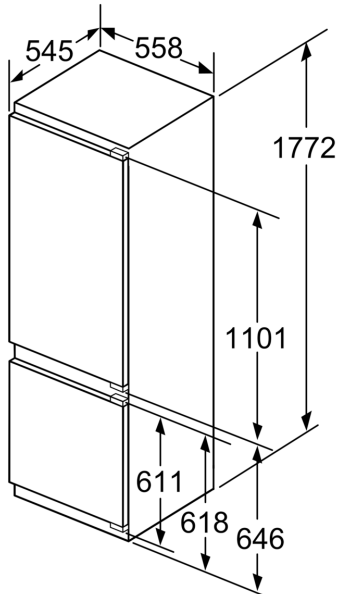
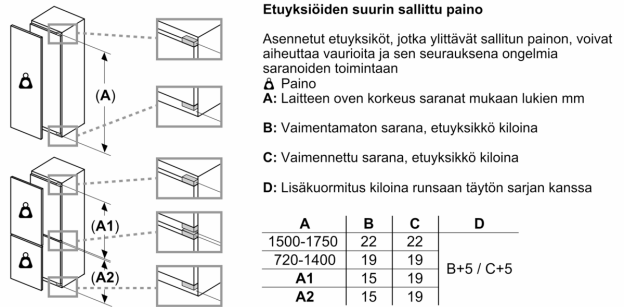
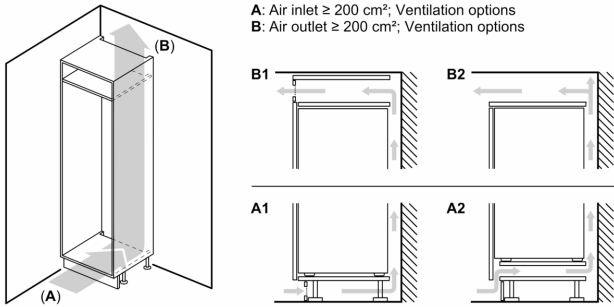
- VarioZone – irrotettavat lasihyllyt mahdollistavat erikoissuuren säilytystilan
- 2 pakastuslaatikkoa läpinäkyvällä etuosalla, joista 1 BigBox -laatikkoa

Mitat

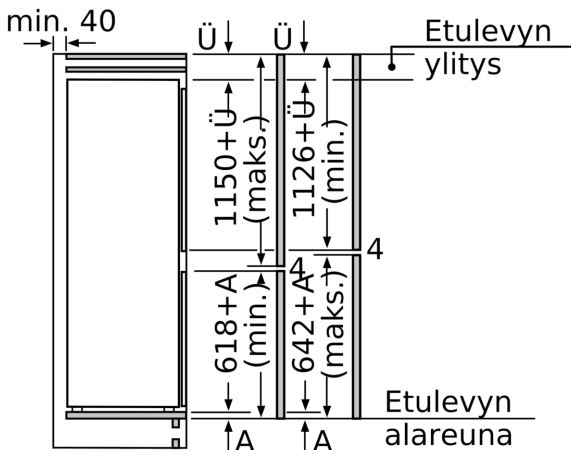
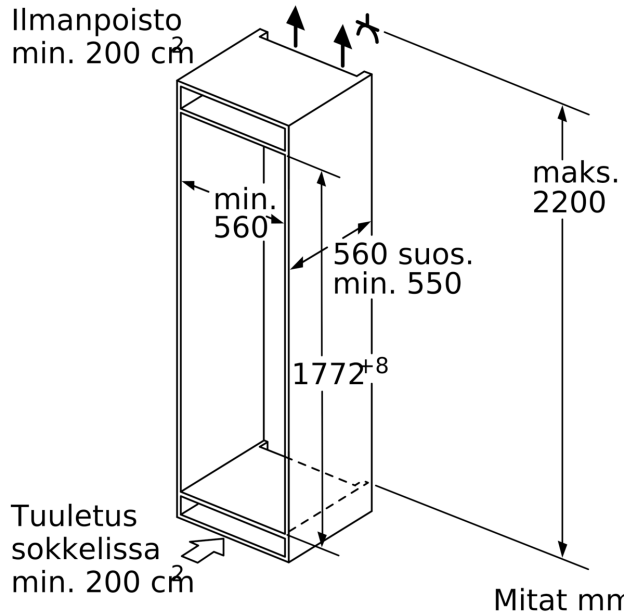
- Mitat (K x L x S): 177 x 56 x 55 cm
- Asennusmitat: (H x B x T): 177.5 cm x 56.0 cm x 55.0 cm

Tekniset tiedot

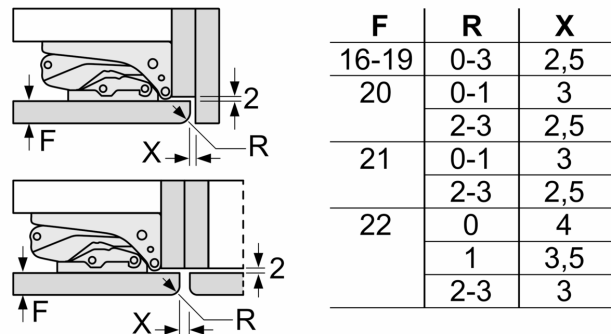
**Serie 8, Integroitava
jääkaappipakastin, 177.2 x 55.8 cm,
pehmeästi sulkeutuva litteä sarana
KIF87SDB0**



Mitat mm



Mitat mm
Suositellut saumaraot litteälle saranalle



Annetut kalusteovimitat pätevät kun ovien välinen rako on 4 mm.

Mitat mm

Taulukossa suositeltuja saumarakoja on noudatettava, jotta varmistetaan laitteen ovien vapaa avautuminen ja vältetään keittiökaluksien vauriot.