

Serie 8, Integroitava jääkaappi, 177.5 x 56 cm, pehmeästi sulkeutuva litteä sarana KIF81HDD0



Lisävarusteet

3 x Munalokero

Lisävarusteet

KSZB0S00 Lisävaruste kylmälaitteelle
KSZGGM00 :

Kalusteisiin sijoitettava jääkaappipakastin, jossa on VitaFresh pro: ihantellisten säilytysolosuhteiden ansiosta ruoka säilyttää vitamiininsa ja pysyy tuoreena jopa kolme kertaa pidempään.

- **VitaFresh pro 0°C:** optimaalinen ilmankosteus ja 0°C-tekniikka säilyttävät elintarvikkeet tuoreina jopa kolme kertaa kauemmin.
- **Raikas LED-valaistus on miellyttävä silmille sekä huoltovapaa.**
- **Easy Access -hylly: ulosvedettävä lasihylly helpottaa pääsyä jääkaapin sisältöön.**
- **VarioShelf: Jaettavat lasihyllyt tarjoavat enemmän tilaa korkeille tuotteille pulloille ja kulhoille. Tarvittaessa.**
- **Super Cooling -toiminto: jäähdyttää juuri kaappiin laitetut uudet ruoat nopeammin ja suojaa näin jo jäähtynyttä ruokaa.**

Tekniset tiedot

Energialuokka:	D
.....	120 kWh/annum
Pakastuslokeroiden tilavuuden summa (EU 2017/1369):	0 l
Jäähdytyslokeroiden tilavuuden summa (EU 2017/1369):	289 l
Ilmaan leviävät äänipäästöt:	36 dB(A) re 1 pW
Ilmaan leviävän äänipäästöluokka:	C
Kalusteisiin / vapaasti sijoitettava:	Kalusteeseen sijoitettava
Ovilevyn asennusmahdollisuus:	ei mahdollinen
Korkeus:	1772 mm
Leveys:	558 mm
Syvyys:	545 mm
Tarvittava asennustila (K x L x S):	1775.0 x 560 x 550 mm
Nettopaino:	69.1 kg
Liitäntäteho:	90 W
Tarvittava sulake:	10 A
.....	oikealle, kätsisyys vaihdettavissa
Jännite:	220-240 V
Taajuus:	50 Hz
Virtajohdon pituus:	230.0 cm
Kompressorien määrä:	1
Kylmäjärjestelmien määrä:	1
Tuuletin jääkaapissa:	Ei
Vaihdettava oven saranointi:	On
Säädettävien hyllyjen määrä jääkaapissa:	6
Pullohyllyt:	On
EAN-koodi:	4242005207886
Tuotemerkki:	Bosch
Tuotteen nimi/tuotenumero:	KIF81HDD0
Tuoteluokka:	Jääkaappi
Automaattisulatus:	Ei
Asennuksen tyyppi:	Kalustepeitteinen
Mukana tulevat varusteet:	3 x Munalokero



Serie 8, Integroitava jääkaappi, 177.5 x 56 cm, pehmeästi sulkeutuva litteä sarana KIF81HDD0

Kalusteisiin sijoitettava jääkaappipakastin, jossa on VitaFresh pro: ihantellisten säilytysolosuhteiden ansiosta ruoka säilyttää vitamiininsa ja pysyy tuoreena jopa kolme kertaa pidempään.

Suorituskyky ja kulutus

- Energialuokitus: D
- Jääkaapin tilavuus: 289 l
- Vuosittainen energiankulutus: 120 kWh
- Äänitaso: 36 dB

Design

- Litteä sarana
- Asteittain kirkastuva SoftStart LED-valaistus jääkaapissa

Mukavuus ja turvallisuus

- Helppo asentaa
- Wifi-yhteys ja Home Connect -sovellus mahdollistavat kodinkoneen etäohjauksen älypuhelimella tai tablettitietokoneella.
- TouchControl – elektroninen lämpötilanohjaus ja LED-numerönäyttö
- FreshSense-sensoriautomaatiikka kaapin sisä- ja ulkopuolella reagoi lämpötilan muutoksiin ja takaa jatkuvan tasaisen säilytyslämpötilan
- Super-kytkin pikajäähdytys: On

Jääkaappiosa

- 7 turvasihyllyä, joista 6 korkeudeltaan säädettävissä.
- 5 ovihyllyä

Tuoresäilytys

- VitaFresh pro 0°C -laatikko säädettävällä ilmankosteudella pitää hedelmät ja vihannekset vitamiinipitoisina ja tuoreina jopa 3 kertaa pidempään.

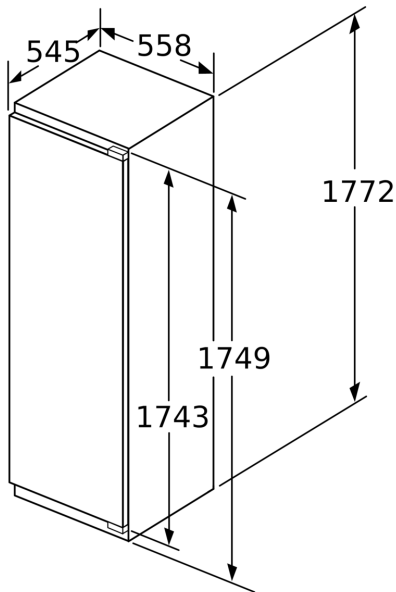
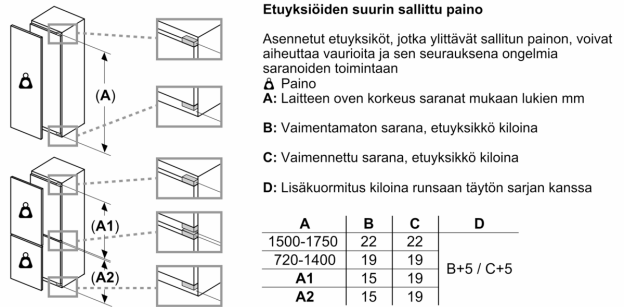
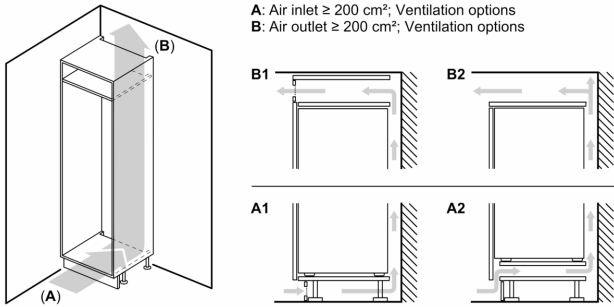
Mitat

- Mitat (K x L x S): 177 x 56 x 55 cm
- Asennusmitat: (H x B x T): 177.5 cm x 56.0 cm x 55.0 cm

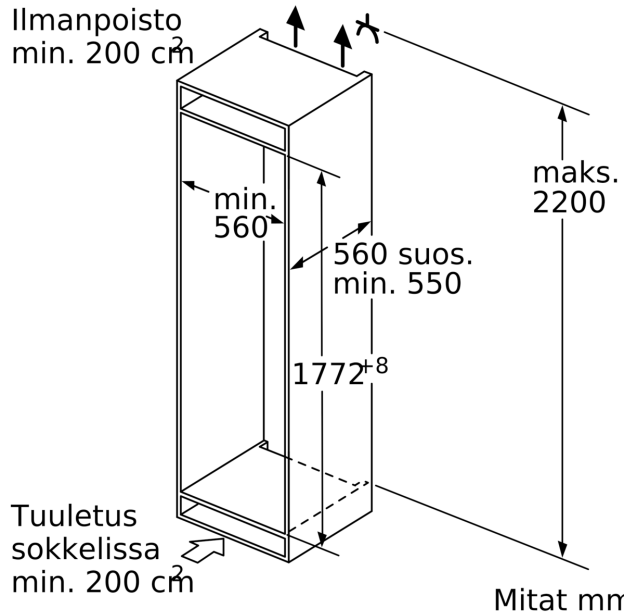
Tekniset tiedot

- Oven kätisyys: aukeaa oikealle, avaussuunta vaihdettavissa

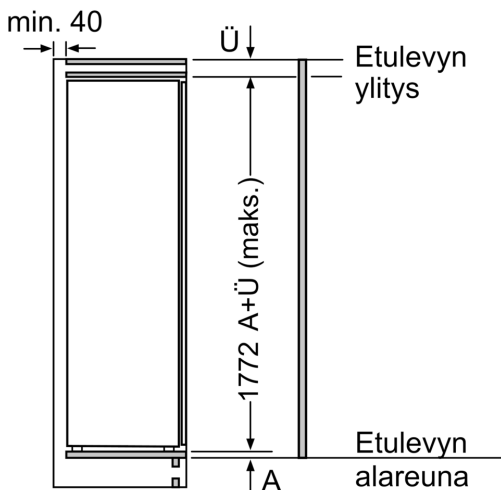
Serie 8, Integroitava jääkaappi, 177.5 x 56 cm, pehmeästi sulkeutuva litteä sarana KIF81HDD0



Mitat mm

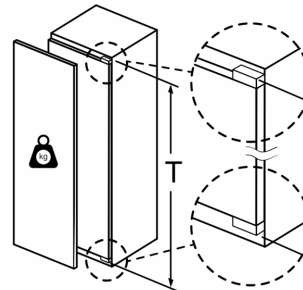


Mitat mm



Mitat mm

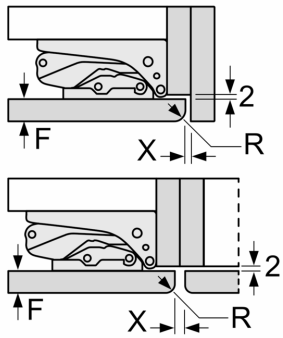
Kalusteiden etulevyjen sallittu maksimipaino



Asennetut kalusteovet, jotka ylittävät sallitun painon, voivat aiheuttaa saranan vaurioita ja haitata saranan toimintaa.

T: Laitteen korkeus mukaan lukien Saranat mm:	vaimentamaton sarana, Ovi kg:	vaimennettu sarana, Ovi kg:
1500-1750	22	22

Mitat mm
Suositellut saumarat litteälle saranalle



	F	R	X
16-19	0-3	2,5	
	20	0-1	3
21	2-3	2,5	
	0-1	3	
22	2-3	2,5	
	0	4	
	1	3,5	
	2-3	3	

Taulukossa suositeltuja saumarakoja on noudatettava, jotta varmistetaan laitteen ovien vapaa avautuminen ja vältetään keittiökalusteiden vauriot.