

**iQ700, Integroitava
jääkaappipakastin, 177.2 x 55.8
cm, pehmeästi sulkeutuva litteä
sarana
KI87FSDBO**



Lisävarusteet

KSGGZM00 :

Premium-luokan jääkaappipakastin, jossa on hyperFresh premium 0°C-tuoresäilytys sekä upea LED-valaistus. 0°C-säilytystilan ansiosta tuoretuotteet säilyvät kolme kertaa pidempään.

- ✓ hyperFresh Premium 0°C: Ihanteelliset säilytysolosuhteet kaikille tuoretuotteille.
- ✓ Pakastimen lowFrost-tekniikka ehkäisee huurteen muodostumista ja nopeuttaa sulatusta.
- ✓ bigBox-pakastuslaatikossa on tilaa isojen pakkausten säilyttämiseen.
- ✓ softClose-ovi sulkeutuu automaattisesti ja pehmeästi, kun avauskulma on 20°.
- ✓ bottleRack: varastoi pullot turvallisesti ja käden ulottuville.

Tuotekuvaus

Tekniset tiedot

| | |
|---|-----------------------------------|
| Energialuokka: | B |
| Keskimääräinen vuosittainen energiankulutus kilowattia tunnissa per vuosi (kWh/vuosi) (EU) 2017/1369: | 118 kWh/annum |
| Pakastuslokeroiden tilavuus: | 62 l |
| Jäähdytyslokeroiden tilavuus: | 175 l |
| Ilmaan leviävät äänipäästöt: | 34 dB(A) re 1 pW |
| Ilmaan leviävän äänipäästöluokka: | B |
| Asennustapa: | Kalusteeseen sijoitettava |
| Ovilevyn asennusmahdollisuus: | ei mahdollinen |
| Korkeus: | 1772 mm |
| Leveys: | 558 mm |
| Syvyys: | 545 mm |
| Tarvittava asennustila (K x L x S): | 1775.0 x 560 x 550 mm |
| Nettopaino: | 72.3 kg |
| Liitäntäteho: | 90 W |
| Tarvittava sulake: | 10 A |
| Oven sarana: | oikealle, kätisyys vaihdettavissa |
| Jännite: | 220-240 V |
| Taajuus: | 50 Hz |
| Virtajohdon pituus: | 230.0 cm |
| Kompressorien määrä: | 1 |
| Kylmäjärjestelmien määrä: | 2 |
| Tuuletin jääkaapissa: | Ei |
| Vaihdettava oven saranointi: | On |
| Säädettävien hyllyjen määrä jääkaapissa: | 3 |
| Pullohyllyt: | On |
| Automaattisulatus: | Ei |
| Asennustapa: | Kalustepeitteinen |



iQ700, Integroitava jääkaappipakastin, 177.2 x 55.8 cm, pehmeästi sulkeutuva litteä sarana KI87FSDB0

Tuotekuvaus

- KI87FSDB0

Suorituskyky ja kulutus

- Energialuokitus: B
- Tilavuus : 237 l
- Jääkaapin tilavuus: 175 l
- Pakastimen tilavuus: 62 l
- Pakastuskapasiteetti / vrk: 5 kg
- Vuosittainen energiankulutus: 118 kWh
- Pikapakastustoiminto: superFreeze-pikapakastus
- Äänitaso: 34 dB
- Lämpötilan nousuaika: 15 h

Design

- Litteä sarana
- Asteittain kirkastuva LED-valaistus jääkaapissa

Mukavuus ja turvallisuus

- Elektroninen lämpötilanohjaus ja LED-numeronäyttö
- freshSense-sensoriautomaattikka kaapin sisä- ja ulkopuolella reagoi lämpötilan muutoksiin ja takaa jatkuvan tasaisen säilytyslämpötilan
- Jääkaapin ja pakastimen lämpötilat säädettävissä erikseen
- Super-kytkin pikajäähdytys: On
- Lomatoiminto
- Varoitusääni oven jäädessä auki

Jääkaappiosa

- 4 turvalasihyllyä, joista 3 korkeudeltaan säädettävissä.
- 3 ovihyllyä
- kromattu pulloeline

Tuoresäilytys

- hyperFresh premium 0°C -laatikko säädettävällä ilmankosteudella pitää hedelmät ja vihannekset tuoreena jopa kolme kertaa pidempään.

Pakastinosa

- lowFrost-pakastin muodostaa 25% vähemmän huurretta ja on nopeampi sulattaa
- varioZone – irroitettavat lasihyllyt mahdollistavat erikoissuuren säilytystilan
- 2 pakastuslaatikkoa läpinäkyvällä etuosalla, joista 1 bigBox -laatikoita

Mitat

- Mitat (K x L x S): 177 x 56 x 55 cm
- Asennusmitat: (H x B x T): 177.5 cm x 56.0 cm x 55.0 cm

Tekniset tiedot

- Helppo asentaa
- Oven käteisyys: aukeaa oikealle, avaussuunta vaihdettavissa
- Liitäntäteho: 90 W

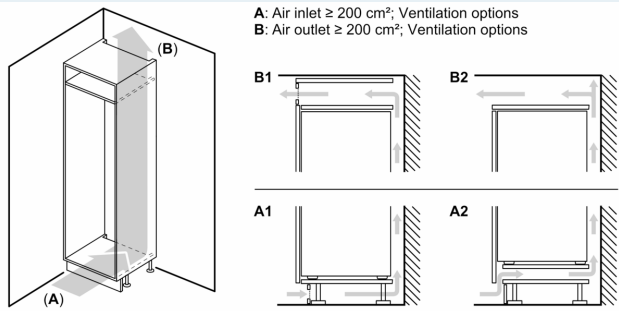
- Jännite 220-240 V.
- Virtajohdon pituus: 230 cm

Varusteet

- munapidike
- Jääpalalokero pullopidike ovihyllyssä

**iQ700, Integroitava
jääkaappipakastin, 177.2 x 55.8
cm, pehmeästi sulkeutuva litteä
sarana
KI87FSDB0**

Mittapiirustukset



Etuyksiöiden suurin sallittu paino

Asennetut etuyksiköt, jotka ylittävät sallitun painon, voivat aiheuttaa vaurioita ja sen seurauksena ongelmia saranoiden toimintaan

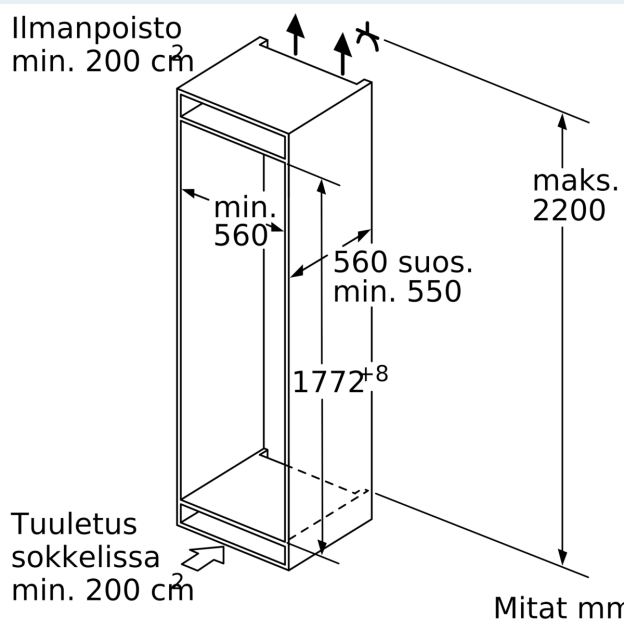
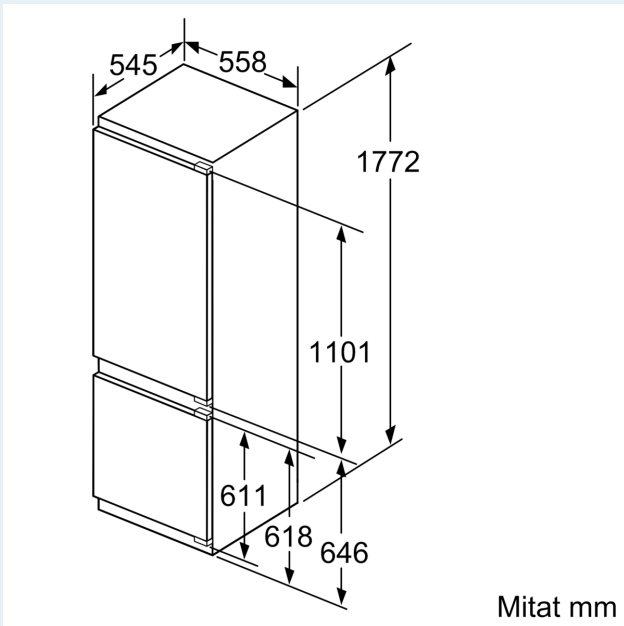
A: Paino
A: Laitteen oven korkeus saranat mukaan lukien mm

B: Vaimentamaton sarana, etuyksikkö kiloina

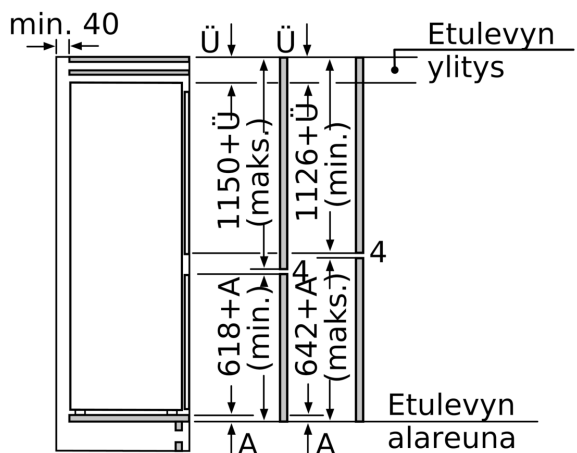
C: Vaimennettu sarana, etuyksikkö kiloina

D: Lisäkuormitus kiloina runsaan täytön sarjan kanssa

| A | B | C | D |
|-----------|----|----|-----------|
| 1500-1750 | 22 | 22 | B+5 / C+5 |
| 720-1400 | 19 | 19 | |
| A1 | 15 | 19 | |
| A2 | 15 | 19 | |



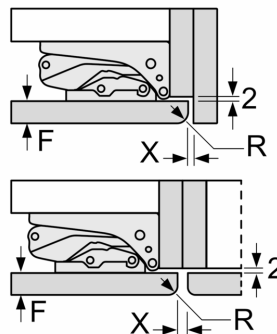
Mittapiirustukset



Annetut kalusteovimitat pätevät kun ovien välinen rako on 4 mm.

Mitat mm

Mitat mm
Suositellut saumaraot litteälle saranalle



| F | R | X |
|-------|-----|-----|
| 16-19 | 0-3 | 2,5 |
| 20 | 0-1 | 3 |
| | 2-3 | 2,5 |
| 21 | 0-1 | 3 |
| | 2-3 | 2,5 |
| 22 | 0 | 4 |
| | 1 | 3,5 |
| | 2-3 | 3 |

Taulukossa suositeltuja saumarakoja on noudatettava, jotta varmistetaan laitteen ovien vapaa avautuminen ja vältetään keittiökalusteiden vauriot.