

iQ500, Integroitava jääkaappi, 177.5 x 56 cm, pehmeästi sulkeutuva litteä sarana KI81REDE0



Lisävarusteet

3 x Munalokero

Lisävarusteet

KSGGZM00 :
KS0BZS00 Raskas saranatuki
KS10Z020 :

Jääkaappi, jossa on touchControl-lämpötilavalinta sekä hyperFresh-laatikko, joka säilyttää hedelmät ja vihannekset 2 kertaa kauemmin tuoreina.

- ✓ hyperFresh plus -laatikko, jonka sisäilman kosteuspitoisuutta voi säätää, säilyttää hedelmät ja vihannekset tuoreina kaksi kertaa kauemmin.
- ✓ softClose-ovi sulkeutuu automaattisesti ja pehmeästi, kun avauskulma on 20°.
- ✓ bottleRack: varastoi pullot turvallisesti ja käden ulottuville.
- ✓ Alentaa lämpötilaa määrityksi ajaksi elintarvikkeiden nopeaa jäähdyttämistä varten: superCooling.
- ✓ varioShelf hyllyn voi tarpeen mukaan joko taittaa tai käyttää täyssyväänä hyllynä.

Tuotekuvaus

Tekniset tiedot

Energialuokka: E
Keskimääräinen vuosittainen energiankulutus kilowattia tunnissa per vuosi (kWh/vuosi) (EU) 2017/1369: 115 kWh/annum
Pakastuslokeroiden tilavuus: 0 l
Jäähdytyslokeroiden tilavuus: 319 l
Ilmaan leviävät äänipäästöt: 37 dB(A) re 1 pW
Ilmaan leviävän äänipäästöluokka: C
Asennustapa: Kalusteeseen sijoitettava
Ovilevyn asennusmahdollisuus: ei mahdollinen
Korkeus: 1772 mm
Leveys: 558 mm
Syvyys: 545 mm
Tarvittava asennustila (K x L x S): 1775.0 x 560 x 550 mm
Nettopaino: 62.1 kg
Liitäntäteho: 90 W
Tarvittava sulake: 10 A
Oven sarana: oikealle, kätsisyys vaihdettavissa
Jännite: 220-240 V
Taajuus: 50 Hz
Virtajohdon pituus: 230.0 cm
Kompressorien määrä: 1
Kylmäjärjestelmien määrä: 1
Tuuletin jääkaapissa: On
Vaihdettava oven saranointi: On
Säädettävien hyllyjen määrä jääkaapissa: 6
Pullohyllyt: On
EAN-koodi: 4242003892084
Tuotemerkki: Siemens
Tuotteen nimi/tuotenumero: KI81REDE0
Laitetyyppi: Jääkaapit
Automaattisulatus: Ei
Asennustapa: Kalustepeitteinen
Mukana tulevat varusteet: 3 x Munalokero



iQ500, Integroitava jääkaappi, 177.5 x 56 cm, pehmeästi sulkeutuva litteä sarana KI81REDE0

Tuotekuvaus

Suorituskyky ja kulutus

- Energialuokitus: E
- Tilavuus : 319 l
- Jääkaapin tilavuus: 319 l
- Vuosittainen energiankulutus: 115 kWh
- Äänitaso: 37 dB

Design

- Asteittain kirkastuva LED-valaistus jääkaapissa

Mukavuus ja turvallisuus

- Elektroninen touchControl-lämpötilanohjaus ja LED-numeronäyttö
- freshSense-sensoriautomaatiikka kaapin sisä- ja ulkopuolella reagoi lämpötilan muutoksiin ja takaa jatkuvan tasaisen säilytyslämpötilan
- Jääkaappiosassa automaattinen sulatustoiminto
- Super-kytkin pikajäähdytys: On
- Varoitusääni oven jäädessä auki

Jääkaappiosa

- 7 turvalasihyllyä, joista 6 korkeudeltaan säädettävissä.
- kromattu pulloeline
- 6 ovihyllyä

Tuoresäilytys

- hyperFresh plus -laatikko teleskooppikannattimilla säilyttää hedelmät ja kasvikset tuoreena jopa kaksi kertaa pidempään säädettävän ilmankosteuden ansiosta.
- freshBox-tuoresäilytyslaatikko teleskooppikannattimilla

Mitat

- Mitat (K x L x S): 177 x 56 x 55 cm
- Asennusmitat: (H x B x T): 177.5 cm x 56.0 cm x 55.0 cm

Tekniset tiedot

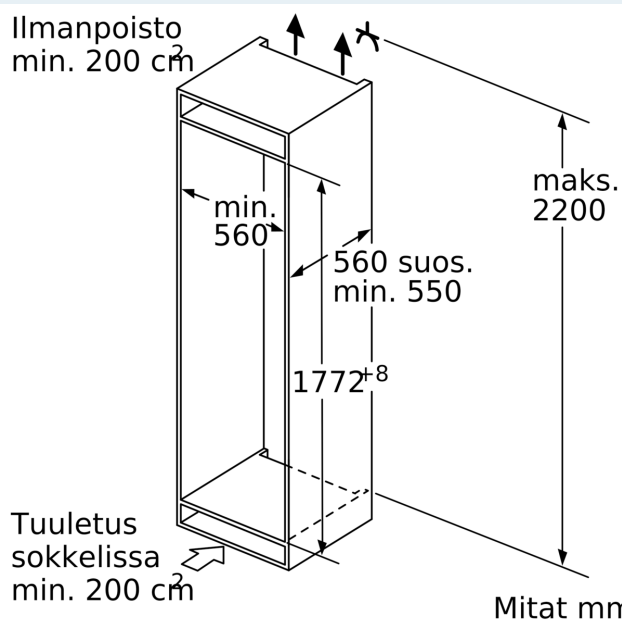
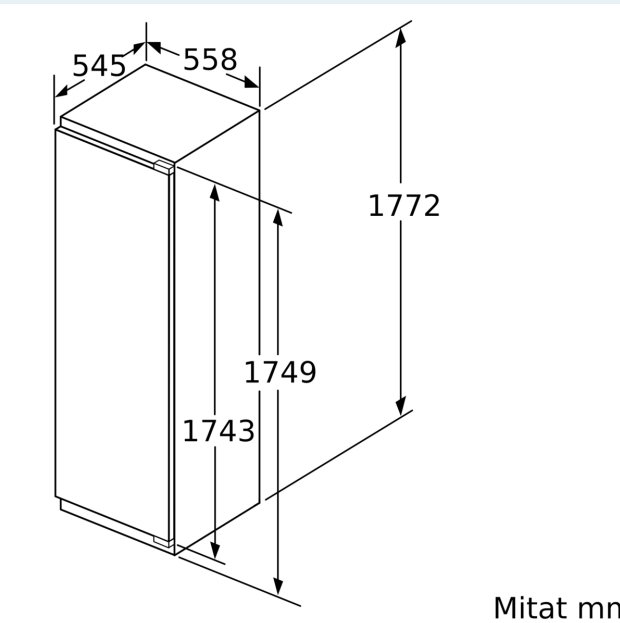
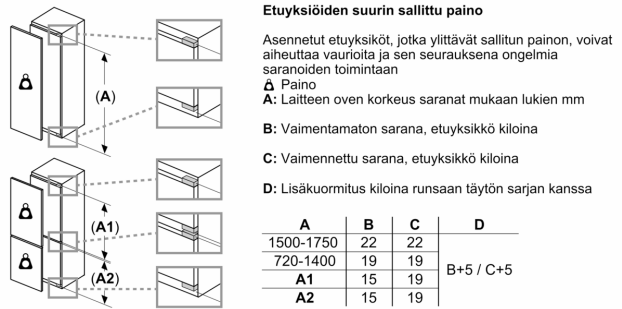
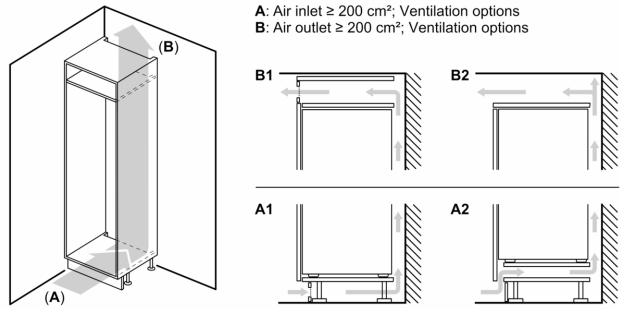
- Oven käsisyys: aukeaa oikealle, avausuunta vaihdettavissa
- Liitäntäteho: 90 W
- Jännite 220-240 V.

Varusteet

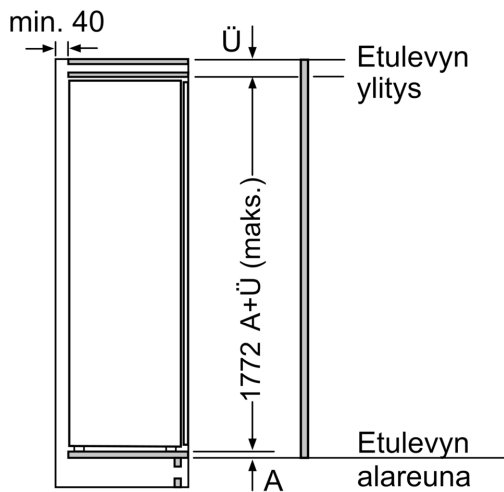
- Varusteet: munapidike
- Pullopidikkeet ovihyllyssä

iQ500, Integroitava jääkaappi, 177.5 x 56 cm, pehmeästi sulkeutuva litteä sarana KI81REDE0

Mittapiirustukset

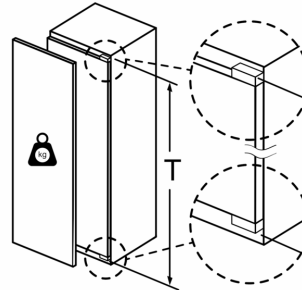


Mittapiirustukset



Mitat mm

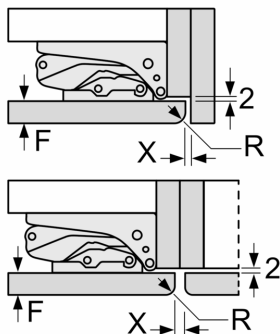
Kalusteiden etulevyjen sallittu maksimipaino



Asennetut kalusteovet, jotka ylittävät sallitun painon, voivat aiheuttaa saranan vaurioita ja häiritä saranan toimintaa.

| T: Laitteen korkeus mukaan lukien Saranat mm: | vaimentamaton sarana, Ovi kg: | vaimennettu sarana, Ovi kg: |
|--|----------------------------------|--------------------------------|
| 1500-1750 | 22 | 22 |

Mitat mm Suositellut saumarat litteälle saranalle



| F | R | X |
|-------|-----|-----|
| 16-19 | 0-3 | 2,5 |
| 20 | 0-1 | 3 |
| | 2-3 | 2,5 |
| 21 | 0-1 | 3 |
| | 2-3 | 2,5 |
| 22 | 0 | 4 |
| | 1 | 3,5 |
| | 2-3 | 3 |

Taulukossa suositeltuja saumarakoja on noudatettava, jotta varmistetaan laitteen ovien vapaa avautuminen ja vältetään keittiökalusteiden vauriot.