

**Serie | 8, Lämpölaatikko, 14.1 cm
HSC140P51****Monikäyttöinen 14 cm korkea
lämpölaatikko sopii lautasten
lämmitykseen, ruoan lämpimänäpitoon
ja ruoanvalmistukseen matalassa
lämpötilassa.**

- **Push-pull mekanismi:** helppo avata käytännöllisen ponnausmekanismin avulla.
- **Helppo puhdistaa:** lämpölevy temperoitua lasia.

Tekniset tiedot

Kalusteisiin / vapaasti sijoitettava :	Kalusteisiin sijoitettava
Etuosan väri / materiaali :	metalli
Lautasten määrä max. (28 cm) :	12
Espressokuppien maksimi lukumäärä :	80
Tuotteen mitat (K x L x S) mm :	141 x 595 x 548
Pakkauksen mitat (mm) :	220 x 650 x 670
Tarvittava asennustila (K x L x S) mm :	141 x 560 x 550
EAN-koodi :	4242002487694
Sähköliitäntäteho (W) :	810
Tarvittava sulake (A) :	10
Jännite (V) :	220-240
Taajuus (Hz) :	50; 60
Pistokkeen tyyppi :	Suko-/Gardy pistoke, maadoitett



4 242002 487694

Serie | 8, Lämpölaatikko, 14.1 cm HSC140P51

Monikäyttöinen 14 cm korkea lämpölaatikko sopii lautasten lämmitykseen, ruoan lämpimänäpitoon ja ruoanvalmistukseen matalassa lämpötilassa.

-
- Käyttömahdollisuudet: taikinan nostatus, ruoan sulatus, ruokien ja juomien lämpimänäpito, astioiden esilämmitys
 - Enimmäiskuormitus: esim. espressokuppeja 80 kpl, ruokalautasia 12 kpl

Varustelu

- Lämmitys lasilämpölevyjen avulla
- Lämpötilasäätö: 30 - 80 °C
- Maksimikuormitus 25 kg

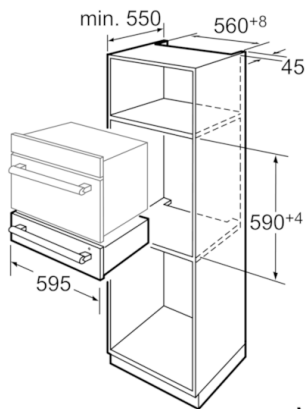
Design

- Avaus kevyellä painalluksella, ei kahvaa

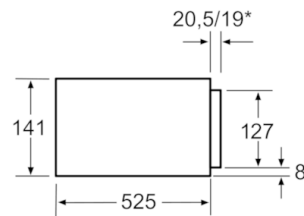
Käyttömukavuus

- Viileä oviluukku
- Ulosvedettävä laatikko
- Sisäpinta terästä ja kivetettyä lasia, helppo puhdistaa

Serie | 8, Lämpölaatikko, 14.1 cm HSC140P51



Mitat mm



* Värilliset laitteet

Lämpölaatikon
HSC 14... päälle voidaan
asentaa 454 mm korkea
kalusteisiin sijoitettava
laite.
Välilevyä ei tarvita.

Mitat mm