

Serie 8, Uuni lisähöyrytoiminnolla, 60 x 60 cm, Teräs HRG675BS1S



A+



Lisävarusteet

1 x Emaloitu leivinpelti, 1 x Yhdistelmäritilä, 1 x Uunipannu

Lisävarusteet

HEZ327000 Paistokivi, HEZ530000 Syvä pelti, kaksiosainen,
HEZ531010 Leivinpelti, tarttumaton pintakäsittely, HEZ532010 Syvä
uunipannu, tarttumaton pinta, HEZ617000 Pizzapelti, pyöreä,
HEZ625071 Grillipelti, HEZ631070 Leivinpelti, HEZ632070
Leivinpelti, pyrolyysin kestävä, HEZ633001 Uunipannun kansi,
HEZ633070 Profi-uunipannu, pyrolyysin kestävä, HEZ634000
Uuniritilä, HEZ635000 Lisävarusteet, uunit, HEZ636000 Uunipannu,
lasi, HEZ638170 Teleskooppikannattimet, 1-tasoiset, HEZ638270
Teleskooppikannattimet, 2 tasoa, pyro, HEZ638370
Teleskooppikannattimet, 3 tasoa, pyro, HEZ660050 Peitelista,
HEZ664000 Uuniritilä, höyryuuniin, HEZ915003 Lasivuoka

Kalusteeseen sijoitettava uuni, jossa AutoPilot sekä lisähöyrytoiminto: uuni, joka auttaa sinua valmistamaan rapeita ja meheviä aterioita.

- **Added Steam -lisähöyrytoiminto:** ruoka kypsyy rapeaksi pinnalta, mutta mehukkaaksi sisältä.
- **4D-kiertoilma jakaa lämmön tasaisesti ja varmistaa täydelliset tulokset, uunin joka tasolla.**
- **Kosketusnäyttö ja ohjausrenkas näyttävät tekstin ja symbolit selkeästi, jotta uunია on helppo käyttää.**
- **Pyrolyyttinen puhdistustoiminto puhdistaa uunin automaattisesti polttamalla rasvan ja tääteet. Sinun tarvitsee vain pyyhkiä tuhkat pois.**
- **SoftOpen- ja SoftClose-luukut aukeavat pehmeästi ja äänettömästi.**

Tekniset tiedot

Kalusteisiin / vapaasti sijoitettava: Kalusteeseen sijoitettava
Puhdistusmenetelmä: Pyrolyysi ja hydrolyysi
Tarvittava asennustila (K x L x S): 585-595 x 560-568 x 550 mm
Mitat (KxLxS): 595 x 594 x 548 mm
Pakkauksen mitat: 670 x 670 x 680 mm
Ohjauspaneelin materiaali: Ruostumaton teräs
Luukun materiaali: lasi
Nettopaino: 35.3 kg
Käyttötilavuus: 71 l
Lämmitystilat: Added Steam -lisähöyrytoiminto ja uudelleenlämmitys, 4D-kiertoilma, Sulatus, Iso grilli, Kiertoilma Eco, Pieni grilli, Ylä-/alalämpö, Perinteinen lämpö ECO, Pizzatoiminto, Matalalämpökypsennys, Alalämpö, Kiertoilmagrilli, Esilämmitys, Lämmitys
Lämpötilan valinta: Elektroninen
Sisävalojen määrä: 3
Virtajohdon pituus: 120.0 cm
EAN-koodi: 4242002936949
Pesien määrä - (2010/30/EU): 1
Energialuokka: A+
Energy consumption per cycle conventional (2010/30/EC): 0.87 kWh/cycle
Energy consumption per cycle forced air convection (2010/30/EC): 69 kWh/cycle
Energiatohokkuusideksi (2010/30/EU): 81.2 %
Liitäntäteho: 3600 W
Tarvittava sulake: 16 A
Jännite: 220-240 V
Taajuus: 50; 60 Hz
Pistoke: maadoitettu sukupistoke
Mukana tulevat varusteet: 1 x Emaloitu leivinpelti, 1 x Yhdistelmäritilä, 1 x Uunipannu



4 242002 936949

Serie 8, Uuni lisähöyrytoiminnolla, 60 x 60 cm, Teräs HRG675BS1S

**Kalusteeseen sijoitettava uuni, jossa
AutoPilot sekä lisähöyrytoiminto: uuni,
joka auttaa sinua valmistamaan rapeita ja
meheviä aterioita.**

- Lämpötilasäätö: 30 °C - 300 °C

Uunimalli / toiminnot

- 13 uuniohjelmaa: 4D-kiertoilma, kiertoilma Eco, ylä-/alalämpö, ylä- ja alalämpö Eco, kiertoilmagrilli, suuri grilli, pieni grilli, pizzatoiminto, erillinen alalämpö, Matalalämpökypsennys, sulatus, esilämmitys, lämpimänäpito
- Uunin tilavuus: 71 l
- Uunitoiminnot, joissa mukana höyry: Added Steam
-lisähöyrytoiminto ja uudelleenlämmitys, kohotus
- leivonta- ja paisto-ohjelmat

Muotoilu

- TFT-kosketusnäyttö
- Luukku: SoftClose-uuninluukku, joka avautuu ja sulkeutuu pehmeästi, alas avautuva
- Elektroninen kello, jossa hälytin- ja ajastustoiminnot

Käyttömukavuus

- Tehokas valo voidaan haluttaessa kytkeä pois käytöstä, sivuseinissä. Valaisee tehokkaasti koko uunin, LED-valaistus
- AutoPilot-automaatiohjelmat helpottavat ruoanvalmistusta. Esiasennetut toimintoasetukset 20 eri ruokalajille
- Automaattinen pikakuumennus
- Irrotettava vesisäiliö, 1 l
- Tyhjän vesisäiliön osoitin
- Sisäänrakennettu jäähdytyspuhallin

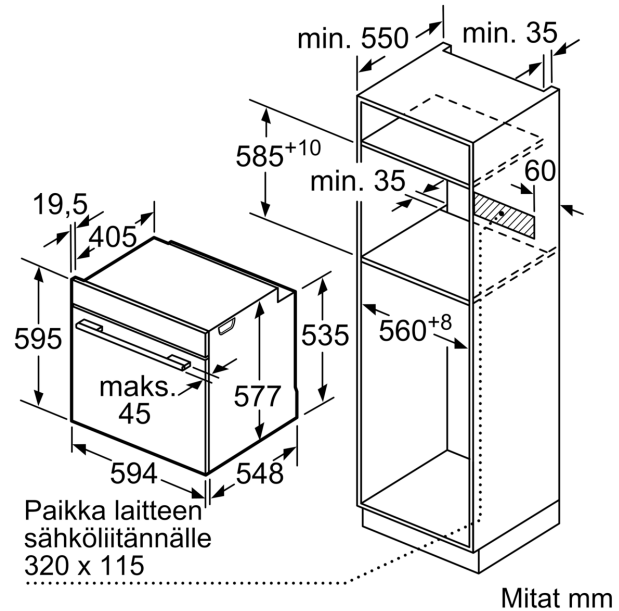
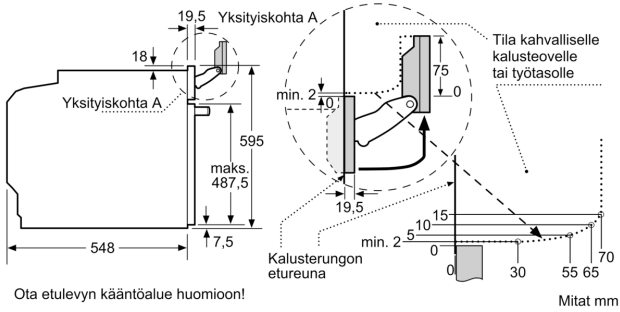
Puhdistus

- Pyrolyysi-puhdistusautomaatiikka

Turvallisuus

- Turvatoiminnot: lapsilukitus uunitoiminnoille
- jälkilämmön osoitin automaattinen turvakatkaisu Käynnistuspainike luukun kytkin elektroninen luukun lukitus mekaaninen luukun lukitus
- Uuninluukun lämpötila maks. 30 °C mitattuna luukun keskiosasta (ylä-/alalämpö 180 °C, 1 tunnin jälkeen)

**Serie 8, Uuni lisähöyrytoiminnolla,
60 x 60 cm, Teräs
HRG675BS1S**



Jos laite asennetaan keittotason alapuolelle, on otettava huomioon seuraava työtason vahvuus (tarv. mukaan lukien alarakenne).

Keittotason tyyppi	Työtason minimivahvuus	
	pinta-asennus	samantasoinen
Induktiokeittotaso	37 mm	38 mm
Täysipinta-induktiokeittotaso	47 mm	48 mm
Kaasukeittotaso	30 mm	38 mm
Sähkökeittotaso	27 mm	30 mm

