

iQ500, Uuni lisähöyrytoiminnolla,
60 x 60 cm, Teräs
HR278GCR1S



Integroitava uuni innovatiivisilla toiminnoilla. Pikakuumennus ja coolStart-toiminto nopeuttavat ruoanvalmistusta, activeClean®-pyrolyysipuhdistus pitää uunin puhtaana vaivattomasti.

- ✓ Pikakuumennus – lämmitteää uunin nopeasti. coolStart – tekee esilämmityksestä tarpeetonta pakasteita kypsennettäessä.
- ✓ activeClean® – uunin itsepuhdistava pyrolyysipuhdistusjärjestelmä.
- ✓ Rapea pinta ja meheviä paisteja – addedSteam.
- ✓ cookControl30: automaattiohjelmat, jotka takaavat täydellisen lopputuloksen useiden eri ruokalajien valmistuksessa.
- ✓ roastingSensor – Tarkka, luotettava paistolämpömittari täydelliseen kypsentämiseen.

Tuotekuvaus

Tekniset tiedot

Asennustapa: Kalusteeseen sijoitettava
 Puhdistusmenetelmä: Pyrolyysipuhdistus
 Tarvittava asennustila (K x L x S): 585-595 x 560-568 x 550 mm
 Mitat (KxLxS): 595 x 594 x 548 mm
 Pakkauksen mitat: 660 x 660 x 690 mm
 Ohjauspaneelin materiaali: Lasi
 Luukun materiaali: lasi
 Nettopaino: 40.3 kg
 Käyttötilavuus: 71 l
 Lämmitystilat: .. ruoan uudelleenlämmitys, Iso grilli, Hotair lempeä, Kiertoilma, Ylä-/alalämpö, Pizzatoiminto, Matalalämpökypsennys, Pakasteet, Kiertoilmagrilli
 Lämpötilan valinta: Elektroninen
 Sisävalojen määrä: 1
 Virtajohdon pituus: 120.0 cm
 EAN-koodi: 4242003851258
 Pesien määrä - (2010/30/EU): 1
 Energialuokka: A
 Energy consumption per cycle conventional (2010/30/EC): 0.99 kWh/cycle
 Energy consumption per cycle forced air convection (2010/30/EC): 0.81 kWh/cycle
 Energiatsehokkuusideksi (2010/30/EU): 95.3 %
 Liitäntäteho: 3600 W
 Tarvittava sulake: 16 A
 Jännite: 220-240 V
 Taajuus: 50; 60 Hz
 Pistoke: maadoitettu sukopistoke
 Mukana tulevat varusteet: 1 x Emaloitu leivinpelti, 1 x Yhdistelmäritilä, 1 x Uunipannu



4 242003 851258

Lisävarusteet

1 x Emaloitu leivinpelti, 1 x Yhdistelmäritilä, 1 x Uunipannu

Lisävarusteet

HZ531010 Leivinpelti, tarttumaton pintakäsittely, HZ532010 Syvä uunipannu, tarttumaton pinta, HZ538000 varioClip teleskooppikannattimet, 1 taso, HZ617000 Pizzapelti, pyöreä, HZ629070 Grillipelti, HZ631070 Leivinpelti, HZ632070 Leivinpelti, pyrolyysin kestävä, HZ633001 Uunipannun kansi, HZ633070 Profi-uunipannu, pyrolyysin kestävä, HZ634000 Uuniritilä, HZ636000 Uunipannu, lasi, HZ638000 Teleskooppikannattimet, 1 taso, HZ664000 Uuniritilä, höyry., HZ66X650 Peitelistä, HZ915003 Lasivuoka 5,4 l, HZ327000 Paistokivi, HZ32WA00 :

iQ500, Uuni lisähöyrytoiminnolla, 60 x 60 cm, Teräs HR278GCR1S

Tuotekuvaus

Uunimalli / toiminnot

- Uunin tilavuus: 71 l
- Höyrytoiminnot: ruoan uudelleenlämmitys
- cookControl-automaattiohjelmat helpottavat ruoanvalmistusta. Esiasennetut toimintoasetukset 30 eri ruokalajille
- Uuniohjelmat, joihin voi yhdistää höyrytoiminnon: 3D hotAir Plus -kiertoilmatoiminto, kiertoilmagrilli, ylä-/alalämpö
- Lämpötilasäätö: 30 °C - 275 °C

Muotoilu

- Uunin sisäpinta antrasiittiemalia
- Uunivalo voidaan kytkeä pois haluttaessa, Uunissa halogeenivalaistus

Käyttömukavuus

- activeClean – automaattinen pyrolyysipuhdistus
- Luukku: pehmeästi avautuva ja sulkeutuva uuninluukku, softMove-luukku, alas avautuva
- coolStart-toiminto pakastettujen tuotteiden paistamiseen. Valitse pakasteen suosituspaistolämpötila ja -aika ja aseta pakastettu tuote uuniin. Esilämmitystä ei tarvita. Uuniohjelma huolehtii lopusta.
- Paistolämpömittari
- : Paistolämpömittari mittaa lämpötilaa valmistettavan ruoan sisällä. Kun asetettu lämpötila on saavutettu, uuni kytkeytyy automaattisesti pois päältä.
- Lisätoiminnot: kalkinpoisto-ohjelma
- Teleskooppikannattimet hankittavissa lisävarusteena

Tekniset tiedot:

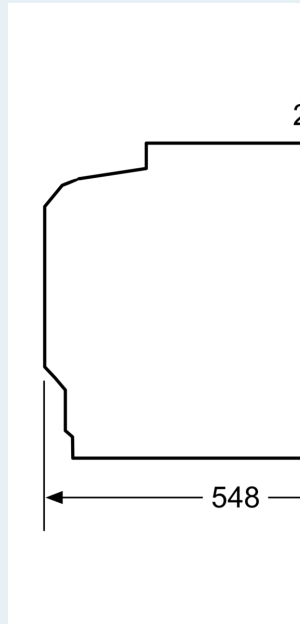
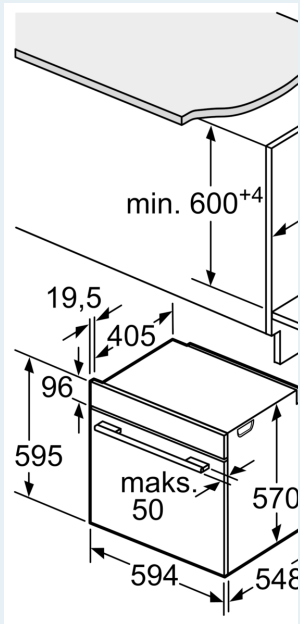
- Elektroninen kello, jossa hälytin ja ajastustoiminnot
- Automaattinen pikakuumennus

Turvallisuus

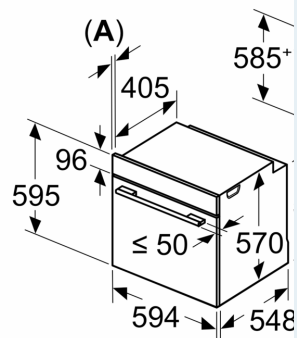
- Uuninluukun lämpötila maks. 30 °C mitattuna luukun keskiosasta (ylä-/alalämpö 180 °C, 1 tunnin jälkeen)
- Luukun lämpötila pysyy matalana myös pyrolyysiohjelman ollessa käynnissä.
- Turvatoiminnot: lapsilukitus uunitoiminnoille
- jälkilämmön osoitin turvakatkaisu elektroninen luukun lukitus mekaaninen luukun lukitus

iQ500, Uuni lisähöyrytoiminnolla,
60 x 60 cm, Teräs
HR278GCR1S

Mittapiirustukset



Mitat mm



A: 19,5 mm
B: Tila laitteen liittämiseen

Asennus keittotasojen yläpuolella



Etäisyys min.:
Induktiokeittotas: 5 m
Kaasukeittotas: 5 m
Sähkökeittotas: 2 m