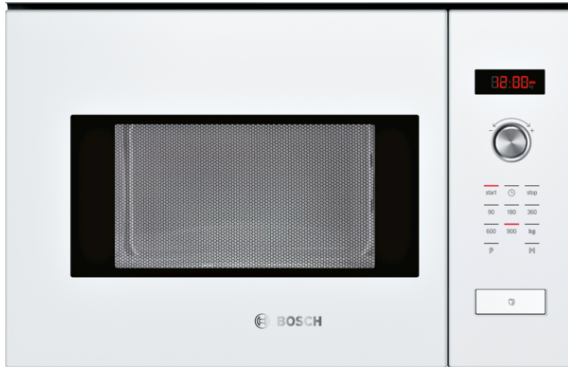


**Serie | 6**

**Mikroaaltouuni, vasemmalle  
aukeava luukku  
valkoinen  
HMT84M624**



**Kalusteisiin sijoitettava, 38 cm korkea  
mikroaaltouuni, joka sulattaa, lämmittää ja  
valmistaa ruoan erittäin nopeasti.**

- Nykyaikainen ja helppokäyttöinen digitaalinen näyttö.
- Valkoinen lasipinta on loistava vaihtoehto teräkselle.
- **AutoPilot 7:** jokainen ateria valmistuu täydellisesti 7 esivalittavan automaattiohjelman ansiosta.
- 7 automaattista ohjelmaa

**Tekniset tiedot**

Mikroaaltouunin tyyppi :	Vain mikroaaltotoiminnot
Ohjauksen tyyppi :	elektroninen
Etuosan väri / materiaali :	valkoinen
Tuotteen mitat (K x L x S) mm :	382 x 594 x 388
Uunin sisätilan mitat (K x L x S) mm :	208.0 x 328.0 x 369.0
Virtajohdon pituus (cm) :	130
Nettopaino (kg) :	18,248
Bruttopaino (kg) :	20,0
EAN-koodi :	4242002788692
Mikroaaltoteho, maksimi (W) :	900
Liitännän arvo (W) :	1450
Tarvittava sulake (A) :	10
Jännite (V) :	220-230
Taajuus (Hz) :	50
Pistokkeen tyyppi :	Suko-/Gardy pistoke, maadoitettu



4 242002 788692

## Serie | 6 Mikroaaltouunit

**Mikroaaltouuni, vasemmalle aukeava luukku  
valkoinen  
HMT84M624**

**Kalusteisiin sijoitettava, 38 cm korkea  
mikroaaltouuni, joka sulattaa, lämmittää ja  
valmistaa ruoan erittäin nopeasti.**

---

### **Mikromalli / lämmitystoiminto**

- Uunin tilavuus: 25 l, sisäpinta terästä
- Pyörivä lasinen kypsennysalusta, halkaisija 31,5 cm
- 4 sulatusohjelmaa painoautomaatiikalla
- 5 tehoa: 900 W, 600 W, 360 W, 180 W, 90 W

### **Käyttömukavuus**

- Muistitoiminto: 1 muistipaikka
- Suuri digitaalinäyttö kellolle ja ajastimelle

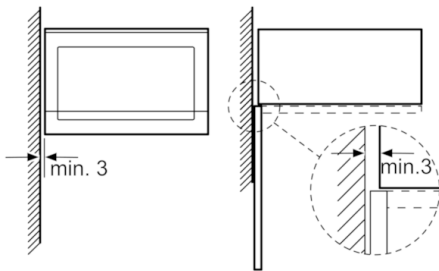
### **Muotoilu**

- Helppokäyttöinen elektroniikka painikkeiden ja sisäänpainettavan valitsimen avulla
- Sivulle aukeava luukku, saranat vasemmalla
- Asennetaan 60 cm leveään kaappiin (min. syvyys 55 cm)

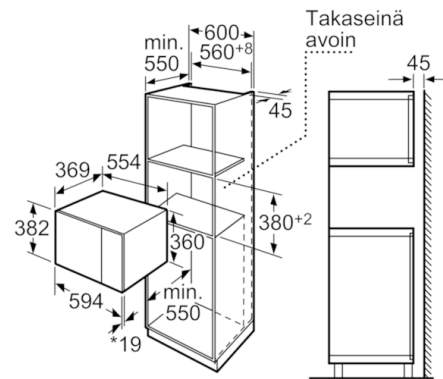
## Serie | 6 Mikroaaltouunit

### Mikroaaltouuni, vasemmalle aukeava luukku valkoinen HMT84M624

Mikroaaltouuni  
Asennus kulmaan

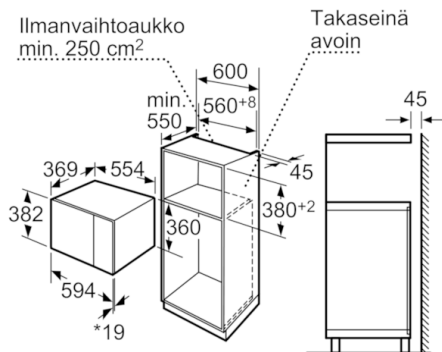


Mitat mm



\* 20 mm kun etusivu metallia

Mitat mm



\* 20 mm kun etusivu metallia

Mitat mm