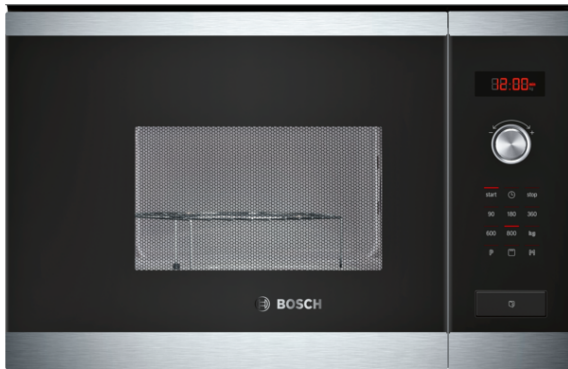


Serie | 6

**Mikroaaltouuni, vasemmalle
aukeava luukku
HMT75G654****Kalusteisiin sijoitettava, 38 cm korkea
mikroaaltouuni, joka sulattaa, lämmittää ja
valmistaa ruoan erittäin nopeasti.**

- Nykyaikainen ja helppokäyttöinen digitaalinen näyttö.
- **AutoPilot 8:** jokainen ateria valmistuu täydellisesti 8 esivalittavan automaattiohjelman ansiosta.
- 8 automaattista ohjelmaa
- **Grillitoiminto:** tehokas grilli takaa täydellisen grillaustuloksen helposti ja nopeasti.

Tekniset tiedot

Mikroaaltouunin tyyppi :	Mikroaaltoyhdistelmäuuni
Ohjauksen tyyppi :	elektroninen
Etuosan väri / materiaali :	metalli
Tuotteen mitat (K x L x S) mm :	382 x 594 x 317
Uunin sisätilan mitat (K x L x S) mm :	201.0 x 308.0 x 282.0
Virtajohdon pituus (cm) :	130
Nettopaino (kg) :	16,655
Bruttopaino (kg) :	18,0
EAN-koodi :	4242002788203
Mikroaaltoteho, maksimi (W) :	800
Liitännän arvo (W) :	1270
Tarvittava sulake (A) :	10
Jännite (V) :	220-230
Taajuus (Hz) :	50
Pistokkeen tyyppi :	Suko-/Gardy pistoke, maadoitettu



Serie | 6 Mikroaaltouunit

Mikroaaltouuni, vasemmalle aukeava luukku HMT75G654

Kalusteisiin sijoitettava, 38 cm korkea mikroaaltouuni, joka sulattaa, lämmittää ja valmistaa ruoan erittäin nopeasti.

Mikromalli / lämmitystoiminto

- Uunin tilavuus 20 l, sisäpinta terästä
- Pyörivä lasinen kypsennysalusta, halkaisija 25,5 cm
- 4 sulatusohjelmaa painoautomaatiikalla
- Quarz-grilli 1000 W
- 5 tehoa: 800 W, 600 W, 360 W, 180 W, 90 W

Käyttömukavuus

- Muistitoiminto: 1 muistipaikka
- Ajastin 60 minuuttiin saakka, automaattinen turvakatkaisu
- Mikroaalto ja grillitoiminnot, joita voidaan käyttää yhdessä tai erikseen

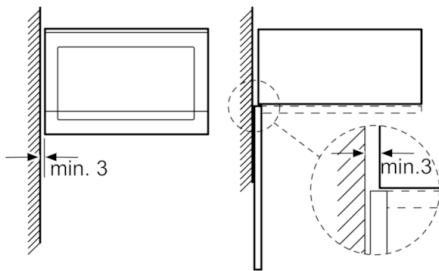
Muotoilu

- Suuri digitaalinäyttö kellolle ja ajastimelle
- Helppokäyttöinen elektroniikka painikkeiden ja sisäänpainettavan valitsimen avulla
- Sivulle aukeava, ikkunallinen luukku

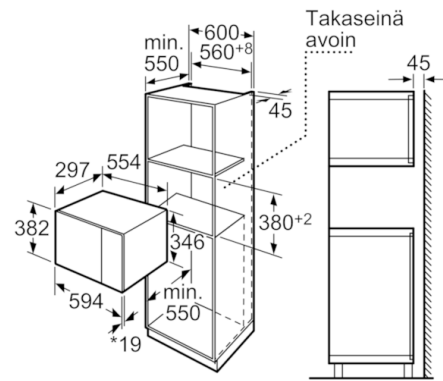
Serie | 6 Mikroaaltouunit

Mikroaaltouuni, vasemmalle aukeava luukku HMT75G654

Mikroaaltouuni
Asennus kulmaan

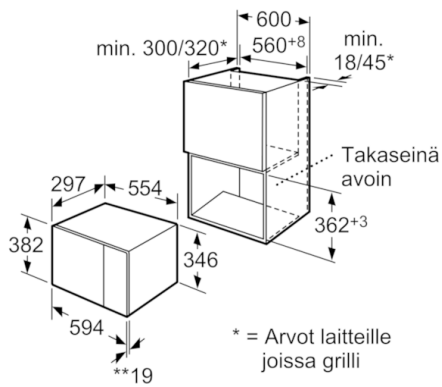


Mitat mm



* 20 mm kun etusivu metallia

Mitat mm



* = Arvot laitteille
joissa grilli

** Kun etusivu metallia 20 mm

Mitat mm