

## iQ500, Kalusteisiin sijoitettava mikroaaltouuni, valkoinen HF15M264



Kalusteisiin sijoitettava, 38#m korkea mikroaaltouuni, joka sulattaa, lämmittää ja valmistaa ruoan nopeasti ja energiatehokkaasti.

- ✓ Helppokäyttöinen ja selkeä digitaalinen näyttö.
- ✓ cookControl: 7 esiasennettua automaattiohjelmaa takaavat onnistuneen aterian.
- ✓ lightControl-valitsinpaneeli näytöllä tekee käytöstä helppoa ja miellyttävää.
- ✓ Painoautomaatiikka ja automaattinen lämpötilan säätö sulatus-, paisto- ja yhdistelmätoiminnoille.
- ✓ Voidaan asentaa 60 cm leveään asennustilaan.
- ✓ 7 automaattista ohjelmaa

### Tuotekuvaus

#### Tekniset tiedot

Mikroaaltouunin tyyppi : Vain mikroaaltotoiminnot  
 Ohjauksen tyyppi : elektroninen  
 Etuosan väri / materiaali : valkoinen  
 Tuotteen mitat (K x L x S) mm : 382 x 594 x 317  
 Uunin sisätilan mitat (K x L x S) mm : 201.0 x 308.0 x 282.0  
 Virtajohdon pituus (cm) : 130  
 Nettopaino (kg) : 16,249  
 Bruttopaino (kg) : 18,0  
 EAN-koodi : 4242003658413  
 Mikroaaltoteho, maksimi (W) : 800  
 Liitännän arvo (W) : 1270  
 Tarvittava sulake (A) : 10  
 Jännite (V) : 220-230  
 Taajuus (Hz) : 50  
 Pistokkeen tyyppi : Suko-/Gardy pistoke, maadoitett



**iQ500, Kalusteisiin sijoitettava  
mikroaaltouuni, valkoinen  
HF15M264**

Tuotekuvaus

**Mikromalli / lämmitystoiminto**

- Uunin tilavuus: 20 l, sisäpinta terästä
- Pyörivä lasinen kypsennysalusta, halkaisija 25,5 cm
- 4 sulatusohjelmaa painoautomaatiikalla
- 5 tehoa: 800 W, 600 W, 360 W, 180 W, 90 W

**Käyttömukavuus**

- Muistitoiminto: 1 muistipaikka
- Suuri digitaalinäyttö kellolle ja ajastimelle

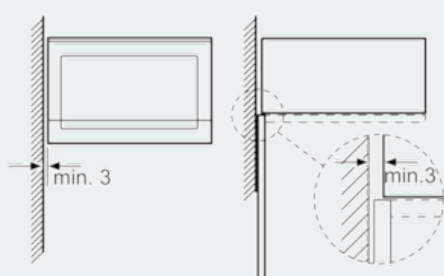
**Muotoilu**

- Sivulle aukeava luukku, saranat vasemmalla
- Asennetaan 60 cm leveään seinäkaappiin (min. syvyys 30 cm)

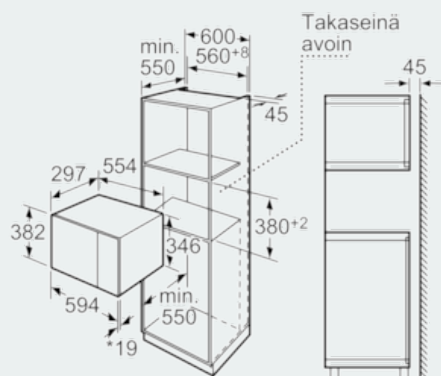
## iQ500, Kalusteisiin sijoitettava mikroaaltouuni, valkoinen HF15M264

### Mittapiirustukset

Mikroaaltouuni  
Asennus kulmaan

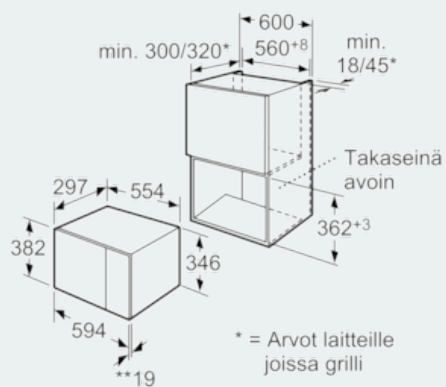


Mitat mm



\* 20 mm kun etusivu metallia

Mitat mm



\* = Arvot laitteille  
joissa grilli

\*\* Kun etusivu metallia 20 mm

Mitat mm