

**Litteä ilmakekanava, 90 °, pystykulma
S
HEZ9VDSB4**



**Asennuslisätarvike, jonka avulla luot
keittiösi ihanteellisesti sopivan
poistoilmajärjestelmän.**

- Kapea 90° kulmakappale "S" pystysuuntaiseen asennukseen, kun toimintasäde/tila on erittäin pieni. Työtason minimisyvyys 60 cm.
- Kapea 90° kulmakappale (uros), pystyasennukseen
- Aerodynaamisesti optimoitu, mahdollistaen jatkuvan hyvän ilmanpainetason ja maksimiaalisen ilmavirtauksen. Helppo kytkeä naarasosaan.
- Tuotteen materiaaliluokitus: Neulaliekkitesti (IEC 60695-5-11 mukainen), syttyvyysluokka V0 (UL94).

Tekniset tiedot

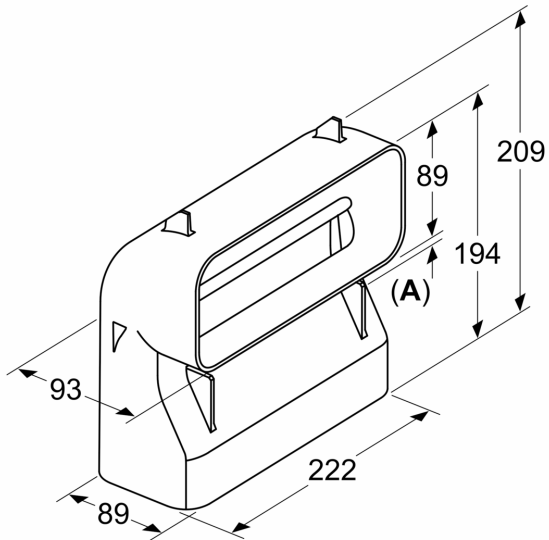
Pakkauksen mitat:	115 x 230 x 220 mm
Toimituslavan mitat:	210.0 x 80.0 x 120.0
Määrä/toimituslava (kpl):	180
Nettopaino:	0.3 kg
Bruttopaino:	0.5 kg
EAN-koodi:	4242005286881



4 242005 286881

Litteä ilmakekanava, 90 °, pystykulma
S
HEZ9VDSB4

measurements in mm



A: 13.5