

**iQ500**  
**Kalusteisiin sijoitettava uuni**  
**teräs**  
**HE23AB511S**



Työtason alle sijoitettava uuni, jonka innovatiivisella 3D#kiertoilma Plus-toiminnolla voi paistaa yhdestä kolmeen pellillistä leivonnaisia kerralla.

- ✓ 3D kiertoilma Plus jakaa lämmön tasaisesti ja paistaa yhtä aikaa jopa 3 pellillistä.
- ✓ Nykyaikainen, elektroninen kello ja ajastin varmistavat täydellisen ajoituksen ruoanvalmistuksesta.
- ✓ ecoClean-erikoispinnoite ehkäisee likaa ja vähentää hajuja.
- ✓ Energiatehokkuusluokka A: tehokkaaseen paistamiseen ja leivontaan.

#### Tuotekuvaus

##### Tekniset tiedot

Etuosan väri / materiaali : metalli  
 Kalusteisiin / vapaasti sijoitettava : Kalusteisiin sijoitettava  
 Puhdistusmenetelmä : Ei  
 Tuotteen mitat (K x L x S) mm : 595 x 595 x 548  
 Pakkauksen mitat (mm) : 670 x 690 x 670  
 Ohjauspaneelin materiaali : Ruostumaton teräs  
 Luukun materiaali : lasi  
 Nettopaino (kg) : 37,306  
 Käyttötilavuus : 66  
 Uunitoiminnot : Alalämpö, Iso Vario-grilli, Kiertoilma, Kiertoilmagrilli, Ylä-/alalämpö  
 Sisätilan materiaali : Emaloitu  
 Lämpötilan valinta : Mekaaninen  
 Sisävalojen määrä : 1  
 Hyväksyntätodistukset : CE, VDE  
 Virtajohdon pituus (cm) : 120  
 EAN-koodi : 4242003586839  
 Pesien määrä - (2010/30/EU) : 1  
 Energiatehokkuusluokka - (2010/30/EY) : A  
 Energy consumption per cycle conventional (2010/30/EC) : 0,93  
 Energy consumption per cycle forced air convection (2010/30/EC) : 0,84  
 Energiatehokkuusideksi (2010/30/EU) : 101,2  
 Sähköliitäntäteho (W) : 11100  
 Tarvittava sulake (A) : 3\*16  
 Jännite (V) : 220-240  
 Taajuus (Hz) : 50; 60  
 Pistokkeen tyyppi : ilman pistoketta



#### Lisävarusteet

- 2 x Emaloitu leivinpelti
- 1 x Yhdistelmäritilä
- 1 x Uunipannu

#### Lisävarusteet

- HZ390010 : Paistoastia induktiokeittotasolle , HZ338357 : Teleskooppikannattimet, 3-tasoiset , HZ338352 : Teleskooppikannattimet, 3-tasoiset , HZ338250 : Teleskooppikannattimet, 2-tasoiset , HZ334000 : Uuniritilä , HZ333003 : Profi-uunipannu ja ritilä , HZ333001 : Profi-uunipannun kansi , HZ332011 : Uunipannu, tarttumaton pintakäsittely , HZ331011 : Leivinpelti, tarttumaton pintakäsittely , HZ331003 : Leivinpelti, emaloitu , HZ329020 : ecoClean-setti , HZ327000 : Paistokivi , HZ325000 : Grillipelti, kaksiosainen , HZ317000 : Pizzapelti, pyöreä , HZ24D300 : Höyrytyslisävaruste (HEZ24D300)

**iQ500**  
**Kalusteisiin sijoitettava uuni**  
**teräs**  
**HE23AB511S**

**Tuotekuvaus****Uunimalli / toiminnot**

- Uunin tilavuus: 66 l
- Energialuokka A (asteikolla A+++ - D)
- Uunitoiminnot 5 kpl: ylä-/alalämpö, 3D kiertoilma Plus, erillinen alalämpö, kiertoilmagrilli, suuri varioGrilli
- Tarkka lämpötilasäätö: 50 - 270° C

**Muotoilu**

- Näytön väri: punainen
- Uuninluukun sisäpinta lasia
- Uunissa kestävä titanGlans-emali
- Sileät seinäpinnat
- Elektroninen kello, jossa hälytin ja ajastustoiminnot

**Käyttömukavuus**

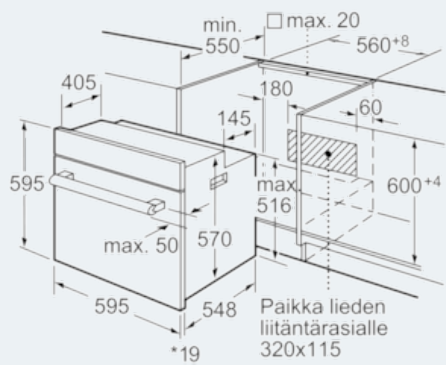
- Itsepuhdistuva ecoClean -pinta takaseinässä. Saatavissa lisävarusteena kattoon ja sivuseiniin
- Valo uunin katossa
- Sisäänrakennettu jäähdytyspuhallin
- Automaattinen pikakuumennus
- Irrotettavat pellinkannattimet

**Turvallisuus**

- Uuninluukun lämpötila maks. 40 °C mitattuna luukun keskiosasta (180 °C ylä-/alalämpö, 1 tunnin jälkeen).
- Uunin turvallisuus: lapsilukitus uunitoiminnoille, mekaaninen luukun lukitus

iQ500  
Kalusteisiin sijoitettava uuni  
teräs  
HE23AB511S

## Mittapiirustukset



\* Kun etusivu metallia 20 mm

Mitat mm