

**Serie | 6, Uuni, 60 x 60 cm, teräs
HBS578CS0S**

Lisävarusteet

1 x Emaloitu leivinpelti
1 x Yhdistelmäritilä
1 x Uunipannu

Lisävarusteet

HEZ317000 Pizzapelti, pyöreä, HEZ327000 Paistokivi,
HEZ333001 Profi-uunipannun kansi, HEZ530000
Syvä pelti, kaksiosainen, HEZ531000 Leivinpelti,
HEZ531010 Leivinpelti, tarttumaton pintakäsittely,
HEZ532000 Syvä uunipannu, HEZ532010 Syvä uunipannu,
tarttumaton pinta, HEZ533000 Profi-uunipannu, pyrolyysin
kestävä, HEZ538000 Teleskooppikannattimet, 1 taso,
HEZ538200 Teleskooppikannattimet, 2 tasoa, HEZ538S00
Teleskooppikannattimet, 3 tasoa, HEZ633001 Uunipannun kansi,
HEZ633070 Profi-uunipannu, pyrolyysin kestävä, HEZ634000
Uuniritilä, HEZ638200 Teleskooppikannattimet, 2 tasoa,
HEZ638300 Teleskooppikannattimet, 3 tasoa, HEZ660050
Peitelista

**Kalusteisiin sijoitettava uuni
paistolämpömittarilla ja
automaattiohjelmilla, jotka auttavat
saavuttamaan täydellisiä tuloksia.**

- Paistolämpömittarin avulla kypsennät ruoan juuri haluttuun lämpötilaan, jonka jälkeen uuni kytkeytyy automaattisesti pois päältä.
- **3D-kiertoilma:** jakaa lämmön tasaisesti ja varmistaa täydelliset tulokset jopa uunin kolmella tasolla samanaikaisesti.
- Valkoisen LCD-näytön avulla uunin toimintojen käyttö on helppoa.
- Ulos ponnahtavat hallintapainikkeet etupaneelissa auttavat pitämään uunin pinnan puhtaana ja näyttävät virtaviivaiselta.

Tekniset tiedot

Etuosan väri / materiaali : teräs
Kalusteisiin / vapaasti sijoitettava : Kalusteisiin sijoitettava
Puhdistusmenetelmä : Pyrolyysi+Hydrolyysi
Tarvittava asennustila (K x L x S) : 585-595 x 560-568 x 550 mm
Mitat (KxLxS) : 595 x 594 x 548 mm
Pakkauksen mitat : 675 x 690 x 660 mm
Ohjauspaneelin materiaali : Ruostumaton teräs
Luukun materiaali : lasi
Nettopaino : 39,9 kg
Käyttötilavuus : 71 l
Uuniohjelmat : Alalämpö, Hellävarainen kiertoilma, Iso grilli,
Kiertoilma, Kiertoilmagrilli, Lämmitys, Matalalämpökypsennys,
Pizzatoiminto, Sulatus, Ylä-/alalämpö
Sisätilan materiaali : Muu
Lämpötilan valinta : Elektroninen
Sisävalojen määrä : 1
Hyväksyntätodistukset : CE, VDE
Virtajohdon pituus : 120 cm
EAN-koodi : 4242005057412
Pesien määrä - (2010/30/EU) : 1
Energiamerkki : A
Energy consumption per cycle conventional (2010/30/EC) : 0,99
kWh/cycle
Energy consumption per cycle forced air convection (2010/30/
EC) : 0,81 kWh/cycle
Energiatehokkuusideksi (2010/30/EU) : 95,3 %
Liitännän arvo : 3600 W
Tarvittava sulake : 16 A
Jännite : 220-240 V
Taajuus : 60; 50 Hz
Pistokkeen tyyppi : Suko-pistoke, maadoitettu



Serie | 6, Uuni, 60 x 60 cm, teräs HBS578CS0S

**Kalusteisiin sijoitettava uuni
paistolämpömittarilla ja
automaattiohjelmilla, jotka auttavat
saavuttamaan täydellisiä tuloksia.**

Uunimalli / toiminnot

- 10 uuniohjelmaa: 3D kiertoilma Plus, ylä-/alalämpö, kiertoilmagrilli, suuri Vario-grilli, pizzatoiminto, erillinen alalämpö, matalalämpökypsennys, sulatus, lämpimänäpito, hellävarainen kiertoilma
- Uunin tilavuus: 71 l
- Lämpötilasäätö: 30 °C - 275 °C
- Paistolämpömittari
: Paistolämpömittari mittaa lämpötilaa valmistettavan ruoan sisällä. Kun asetettu lämpötila on saavutettu, uuni kytkeytyy automaattisesti pois päältä.
- AutoPilot-automaattiohjelmat helpottavat ruoanvalmistusta. Esiasennetut toimintoasetukset 30 eri ruokalajille
- Automaattinen pikakuumennus

Muotoilu

- LCD-näyttö (valkoinen)

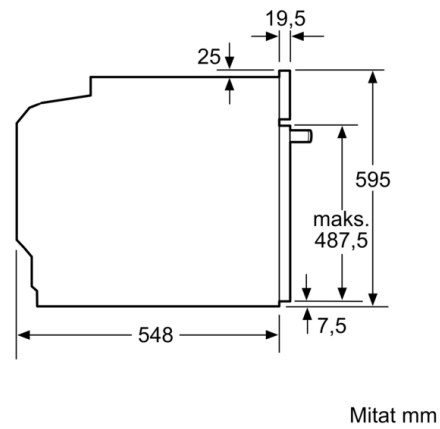
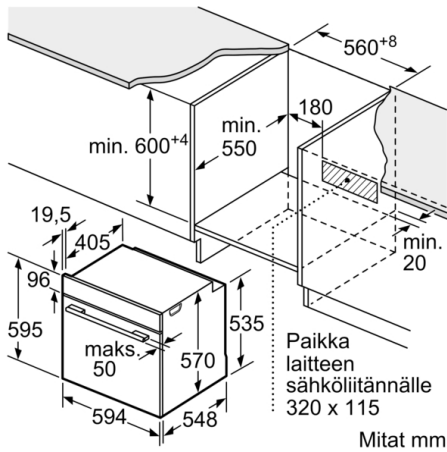
Käyttömukavuus

- Pyrolyysi-puhdistusautomaatiikka
- Elektroninen kello, jossa hälytin- ja ajastustoiminnot
- Teleskooppikannattimet hankittavissa lisävarusteena
- tehokas valo voidaan haluttaessa kytkeä pois käytöstä, Halogeenivalo

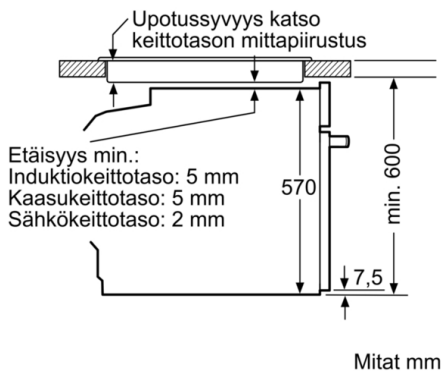
Turvallisuus

- Uuninluukun lämpötila maks. 30 °C mitattuna luukun keskiosasta (ylä-/alalämpö 180 °C, 1 tunnin jälkeen)

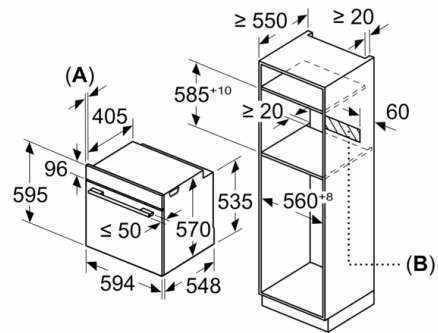
Serie | 6, Uuni, 60 x 60 cm, teräs
HBS578CS0S



Asennus keittotason yhteyteen.



Mitat mm



A: 19,5 mm
B: Tila laitteen liittämiseen 320 x 115 mm