

**Serie | 2, Kalusteisiin sijoitettava uuni,  
metalli  
HBN331E1J**



**Lisävarusteet**

1 x Yhdistelmäritilä  
1 x Uunipannu

**A**

**Kalusteisiin sijoitettava kiertoilmauuni,  
jonka paistotulos on erinomainen myös  
kahdella tasolla yhtä aikaa paistettaessa.**

- **Kiertoilma:** takaa täydellisen lopputuloksen jakamalla lämmön tasaisesti 2 tasolle.
- Uuniluukku on helppo avata ja sulkea.

**Tekniset tiedot**

Etuosan väri / materiaali :	metalli
Kalusteisiin / vapaasti sijoitettava :	Kalusteisiin sijoitettava
Puhdistusmenetelmä :	Ei
Tarvittava asennustila (K x L x S) mm :	575-597 x 560-568 x 550
Tuotteen mitat (K x L x S) mm :	595 x 595 x 548
Pakkauksen mitat (mm) :	680 x 680 x 660
Ohjauspaneelin materiaali :	Metalli
Luukun materiaali :	lasi
Nettopaino (kg) :	32,783
Käyttötilavuus :	66
Uunitoiminnot :	Alalämpö, Iso Vario- grilli, Kiertoilmagrilli, Kiertoilma ja 1/3 alalämpö, Ylä-/alalämpö
Sisätilan materiaali :	Emaloitu
Lämpötilan valinta :	Mekaaninen
Sisävalojen määrä :	1
Hyväksyntätodistukset :	CE, KEMA
Virtajohdon pituus (cm) :	100
EAN-koodi :	4242002810683
Pesien määrä - (2010/30/EU) :	1
Energiatohokkuusluokka - (2010/30/EY) :	A
Energy consumption per cycle conventional (2010/30/EC) :	0,98
Energy consumption per cycle forced air convection (2010/30/EC) :	0,82
Energiatohokkuusideksi (2010/30/EU) :	98,8
Liitännän arvo (W) :	2900
Tarvittava sulake (A) :	13
Jännite (V) :	220-240
Taajuus (Hz) :	60; 50
Pistokkeen tyyppi :	Suko-/Gardy pistoke, maadoitett



4 242002 810683

**Serie | 2, Kalusteisiin sijoitettava uuni,  
metalli  
HBN331E1J**

**Kalusteisiin sijoitettava kiertoilmauuni, jonka paistotulos on erinomainen myös kahdella tasolla yhtä aikaa paistettaessa.**

---

**Uunimalli / toiminnot**

- Tilava uuni, 67 l
- Energialuokka A (asteikolla A+++ - D)
- Uunitoiminnot 5 kpl: erillinen alalämpö, kiertoilmagrilli, VarioGrilli suurille määrille, 3D-kiertoilma, ylä-/alalämpö
- Tarkka lämpötilasäätö: 50 - 270° C

**Muotoilu**

- Sisäänpainettavat valitsimet, Sylinterivalitsimet
- Uuniluukun sisäpinta lasia
- Elektroninen kello, jossa hälytin- ja ajastustoiminnot
- Ohjauspaneelin materiaali: metalli

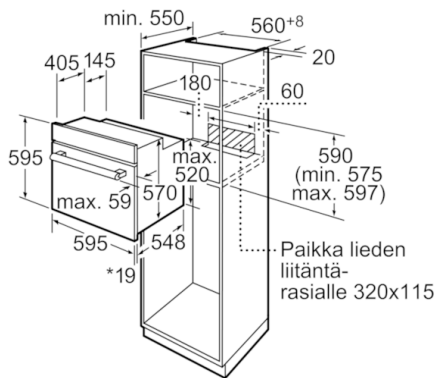
**Käyttömukavuus**

- Irrotettava uuniluukku

**Turvallisuus**

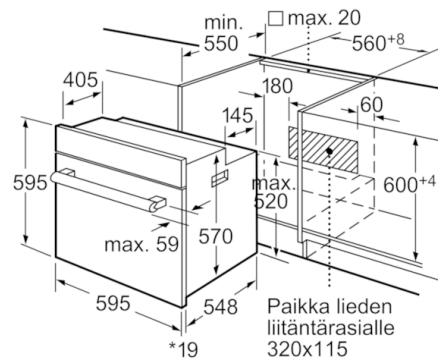
- Uunin turvallisuus: lapsilukitus uunitoiminnoille
- Irrotettavat pellinkannattimet

**Serie | 2, Kalusteisiin sijoitettava uuni,  
metalli  
HBN331E1J**



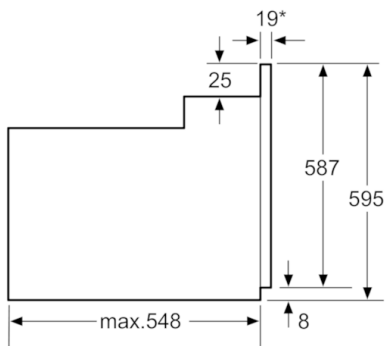
\*Kun etusivu metallia 20 mm

Mitat mm



\*Kun etusivu metallia 20 mm

Mitat mm



\* Kun etusivu metallia 20 mm

Mitat mm