

Serie | 2
**Kalusteisiin sijoitettava uuni
valkoinen
HBN301W2S**

Lisävarusteet

1 x Emaloitu leivinpelti
1 x Yhdistelmäritilä
1 x Uunipannu

**Kalusteisiin sijoitettava kiertoilmauuni,
jonka paistotulos on erinomainen myös
kahdella tasolla yhtä aikaa paistettaessa.**

- **Kiertoilma:** takaa täydellisen lopputuloksen jakamalla lämmön tasaisesti 2 tasolle.
- Uuniluukku on helppo avata ja sulkea.
- **Energiatohokkuusluokka A:** Hyvä paistotulos alhaisella energiankulutuksella.

Tekniset tiedot

Etuosan väri / materiaali :	valkoinen
Kalusteisiin / vapaasti sijoitettava :	Kalusteisiin sijoitettava
Puhdistusmenetelmä :	Ei
Tarvittava asennustila (K x L x S) mm :	575-597 x 560-568 x 550
Tuotteen mitat (K x L x S) mm :	595 x 595 x 548
Pakkauksen mitat (mm) :	670 x 690 x 660
Ohjauspaneelin materiaali :	Metalli
Luukun materiaali :	lasi
Nettopaino (kg) :	33,481
Käyttötilavuus :	66
Uunitoiminnot :	Alalämpö, Iso Vario-grilli, Kiertoilmagrilli, Kiertoilma ja 1/3 alalämpö, Ylä-/alalämpö
Sisätilan materiaali :	Emaloitu
Lämpötilan valinta :	Mekaaninen
Sisävalojen määrä :	1
Hyväksyntätodistukset :	CE, KEMA
Virtajohdon pituus (cm) :	100
EAN-koodi :	4242002810805
Pesien määrä - (2010/30/EU) :	1
Energiatohokkuusluokka - (2010/30/EY) :	A
Energy consumption per cycle conventional (2010/30/EC) :	0,98
Energy consumption per cycle forced air convection (2010/30/EC) :	0,82
Energiatohokkuusideksi (2010/30/EU) :	98,8
Sähköliitännätäteho (W) :	3600
Tarvittava sulake (A) :	16
Jännite (V) :	220-240
Taajuus (Hz) :	50; 60
Pistokkeen tyyppi :	Suko-/Gardy pistoke, maadoitettu



Serie | 2 Kalusteisiin sijoitettavat uunit

Kalusteisiin sijoitettava uuni valkoinen HBN301W2S

Kalusteisiin sijoitettava kiertoilmauuni, jonka paistotulos on erinomainen myös kahdella tasolla yhtä aikaa paistettaessa.

Uunimalli / toiminnot

- Uunin tilavuus: 66 l
- Energialuokka A (asteikolla A+++ - D)
- Uunitoiminnot 5 kpl: erillinen alalämpö, 3D-kiertoilma, ylä-/alalämpö, kiertoilmagrilli, VarioGrilli suurille määrille
- Lämpötilasäätö: 50 °C - 270 °C

Muotoilu

- Ohjauspaneelin materiaali: metalli
- Uuniluukun sisäpinta lasia

Käyttömukavuus

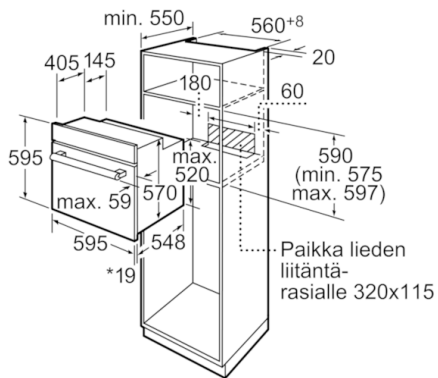
- Valo uunin katossa
- Pikakuumennus
- Irrotettava uuniluukku

Turvallisuus

- Uunin turvallisuus: mekaaninen luukun lukitus
- Irrotettavat pellinkannattimet
- Uuniluukun lämpötila maks. 50 °C, mitattuna 180 °C ylä-/alalämpö 1 tunnin jälkeen, mittauskohta uuniluukun keskiosassa

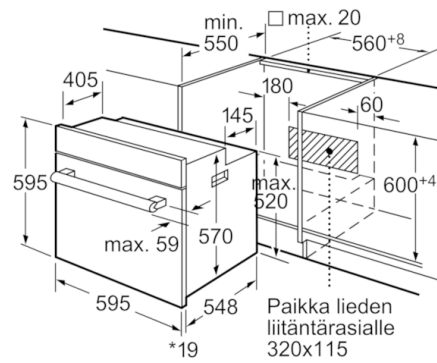
Serie | 2 Kalusteisiin sijoitettavat uunit

Kalusteisiin sijoitettava uuni valkoinen HBN301W2S



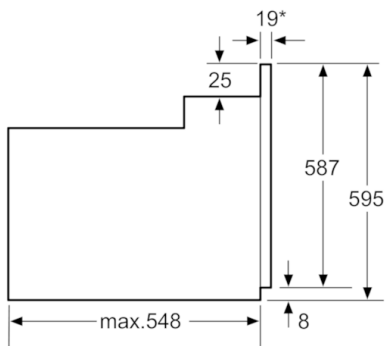
*Kun etusivu metallia 20 mm

Mitat mm



*Kun etusivu metallia 20 mm

Mitat mm



* Kun etusivu metallia 20 mm

Mitat mm