

Serie | 2
**Kalusteisiin sijoitettava uuni
valkoinen
HBN201W2S**

Lisävarusteet

- 1 x Emaloitu leivinpelti
- 1 x Yhdistelmäritilä
- 1 x Uunipannu

**Kalusteisiin sijoitettava kiertoilmauuni,
jonka paistotulos on erinomainen myös
kahdella tasolla yhtä aikaa paistettaessa.**

- **Kiertoilma:** takaa täydellisen lopputuloksen jakamalla lämmön tasaisesti 2 tasolle.
- Uuniluukku on helppo avata ja sulkea.
- **Energiatohokkuusluokka A:** Hyvä paistotulos alhaisella energiankulutuksella.

Tekniset tiedot

Etuosan väri / materiaali :	valkoinen
Kalusteisiin / vapaasti sijoitettava :	Kalusteisiin sijoitettava
Puhdistusmenetelmä :	Ei
Tarvittava asennustila (K x L x S) mm :	575-597 x 560-568 x 550
Tuotteen mitat (K x L x S) mm :	595 x 595 x 548
Pakkauksen mitat (mm) :	670 x 685 x 645
Ohjauspaneelin materiaali :	Metalli
Luukun materiaali :	lasi
Nettopaino (kg) :	32,381
Käyttötilavuus :	66
Uunitoiminnot :	
Iso Vario-grilli, kiertoilma, Kiertoilmagrilli, Ylä-/alalämpö	
Sisätilan materiaali :	Emaloitu
Lämpötilan valinta :	Mekaaninen
Sisävalojen määrä :	1
Hyväksyntätodistukset :	CE, KEMA
Virtajohdon pituus (cm) :	100
EAN-koodi :	4242002855301
Pesien määrä - (2010/30/EU) :	1
Energiatohokkuusluokka - (2010/30/EY) :	A
Energy consumption per cycle conventional (2010/30/EC) :	0,96
Energy consumption per cycle forced air convection (2010/30/EC) :	0,88
Energiatohokkuusideksi (2010/30/EU) :	106,0
Sähköliitäntäteho (W) :	2800
Tarvittava sulake (A) :	13
Jännite (V) :	220-240
Taajuus (Hz) :	50
Pistokkeen tyyppi :	Suko-/Gardy pistoke, maadoitettu



Serie | 2 Kalusteisiin sijoitettavat uunit

Kalusteisiin sijoitettava uuni valkoinen HBN201W2S

Kalusteisiin sijoitettava kiertoilmauuni, jonka paistotulos on erinomainen myös kahdella tasolla yhtä aikaa paistettaessa.

Uunimalli / toiminnot

- Uunin tilavuus: 66 l
- Energialuokka A (asteikolla A+++ - D)
- Uunitoiminnot 4 kpl: kiertoilma, kiertoilmagrilli, VarioGrilli suurille määrille, ylä-/alalämpö
- Tarkka lämpötilasäätö: 50 - 270° C

Muotoilu

- Sylinterivalitsimet
- Uunissa kestävä titanGlans-emali
- Uuniluukun sisäpinta lasia
- Ohjauspaneelin materiaali: metalli

Käyttömukavuus

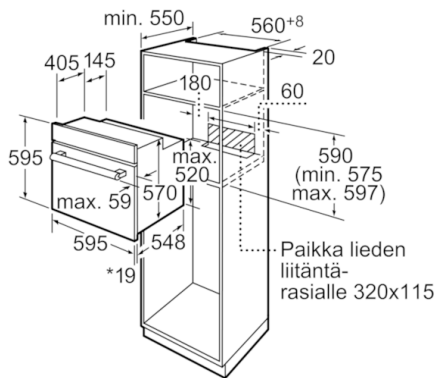
- Sisävalaistus
- Irrotettava uuniluukku

Turvallisuus

- Uunin turvallisuus: mekaaninen luukun lukitus
- Irrotettavat pellinkannattimet

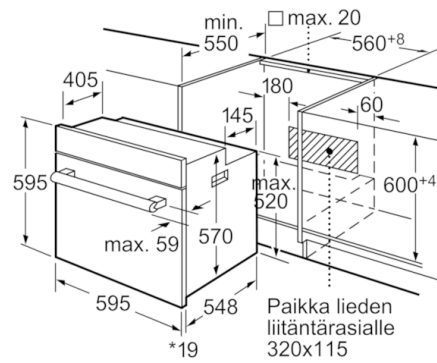
Serie | 2 Kalusteisiin sijoitettavat uunit

Kalusteisiin sijoitettava uuni valkoinen HBN201W2S



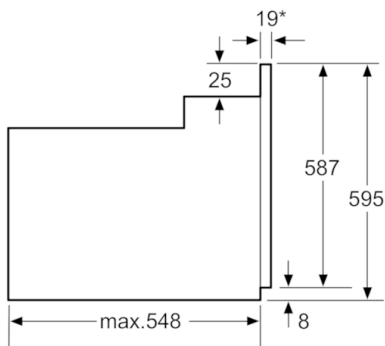
*Kun etusivu metallia 20 mm

Mitat mm



*Kun etusivu metallia 20 mm

Mitat mm



* Kun etusivu metallia 20 mm

Mitat mm