

**Serie | 2**
**Kalusteisiin sijoitettava uuni  
teräs  
HBN201E2S**

**Lisävarusteet**

- 1 x Emaloitu leivinpelti
- 1 x Yhdistelmäritilä
- 1 x Uunipannu

**Kalusteisiin sijoitettava kiertoilmauuni,  
jonka paistotulos on erinomainen myös  
kahdella tasolla yhtä aikaa paistettaessa.**

- **Kiertoilma:** takaa täydellisen lopputuloksen jakamalla lämmön tasaisesti 2 tasolle.
- Uuniluukku on helppo avata ja sulkea.
- **Energiatohokkuusluokka A:** Hyvä paistotulos alhaisella energiankulutuksella.

**Tekniset tiedot**

Etuosan väri / materiaali :	metalli
Kalusteisiin / vapaasti sijoitettava :	Kalusteisiin sijoitettava
Puhdistusmenetelmä :	Ei
Tarvittava asennustila (K x L x S) mm :	575-597 x 560-568 x 550
Tuotteen mitat (K x L x S) mm :	595 x 595 x 548
Pakkauksen mitat (mm) :	670 x 685 x 655
Ohjauspaneelin materiaali :	Metalli
Luukun materiaali :	lasi
Nettopaino (kg) :	32,681
Käyttötilavuus :	66
Uunitoiminnot :	
Iso Vario-grilli, kiertoilma, Kiertoilmagrilli, Ylä-/alalämpö	
Sisätilan materiaali :	Emaloitu
Lämpötilan valinta :	Mekaaninen
Sisävalojen määrä :	1
Hyväksyntätodistukset :	CE, KEMA
Virtajohdon pituus (cm) :	100
EAN-koodi :	4242002810973
Pesien määrä - (2010/30/EU) :	1
Energiatohokkuusluokka - (2010/30/EY) :	A
Energy consumption per cycle conventional (2010/30/EC) :	0,96
Energy consumption per cycle forced air convection (2010/30/EC) :	0,88
Energiatohokkuusideksi (2010/30/EU) :	106,0
Sähköliitäntäteho (W) :	2800
Tarvittava sulake (A) :	13
Jännite (V) :	220-240
Taajuus (Hz) :	50; 60
Pistokkeen tyyppi :	Suko-/Gardy pistoke, maadoitettu



## Serie | 2 Kalusteisiin sijoitettavat uunit

### Kalusteisiin sijoitettava uuni teräs HBN201E2S

**Kalusteisiin sijoitettava kiertoilmauuni, jonka paistotulos on erinomainen myös kahdella tasolla yhtä aikaa paistettaessa.**

---

#### **Uunimalli / toiminnot**

- Uunin tilavuus: 66 l
- Energialuokka A (asteikolla A+++ - D)
- Uunitoiminnot 4 kpl: kiertoilmagrilli, kiertoilma, VarioGrilli suurille määrille, ylä-/alalämpö
- Tarkka lämpötilasäätö: 50 - 270° C

#### **Muotoilu**

- Sylinterivalitsimet
- Uunissa kestävä titanGlans-emali
- Uuniluukun sisäpinta lasia
- Ohjauspaneelin materiaali: metalli

#### **Käyttömukavuus**

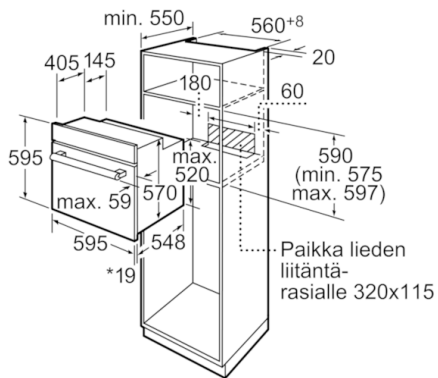
- Sisävalaistus
- Irrotettava uuniluukku

#### **Turvallisuus**

- Uunin turvallisuus: mekaaninen luukun lukitus
- Irrotettavat pellinkannattimet

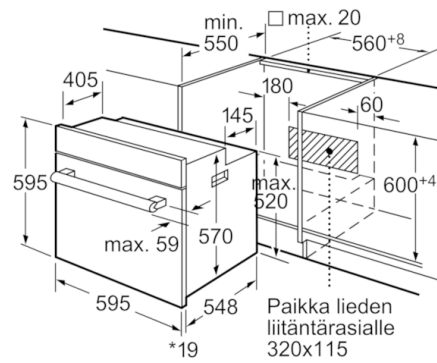
## Serie | 2 Kalusteisiin sijoitettavat uunit

### Kalusteisiin sijoitettava uuni teräs HBN201E2S



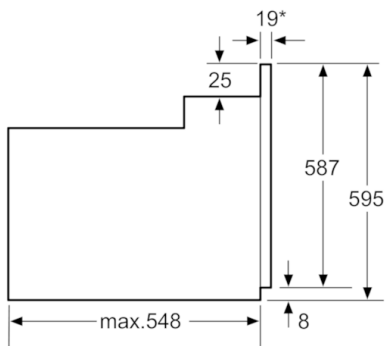
\*Kun etusivu metallia 20 mm

Mitat mm



\*Kun etusivu metallia 20 mm

Mitat mm



\* Kun etusivu metallia 20 mm

Mitat mm